



Фауна-ПМД2 влагомер поточный с датчиками погружного типа



Влагомер Фауна-ПМД2 представляет собой микропроцессорный прибор, обеспечивающий вывод на дисплей значений влажности, температуры и названий контролируемых зерновых или масличных культур от датчика по всем каналам.

Заказать

sales@td-avtomatika.ru

Функциональные возможности:

- Введение автоматической термокомпенсации и ручной коррекции результатов измерений влажности для компенсации влияния внешних воздействующих факторов.
- Выбор контролируемых культур.
- Формирование аналогового сигнала, пропорционального значению влажности измеряемой одним датчиком, выбранного для построения систем автоматического регулирования процесса сушки.

Технические характеристики

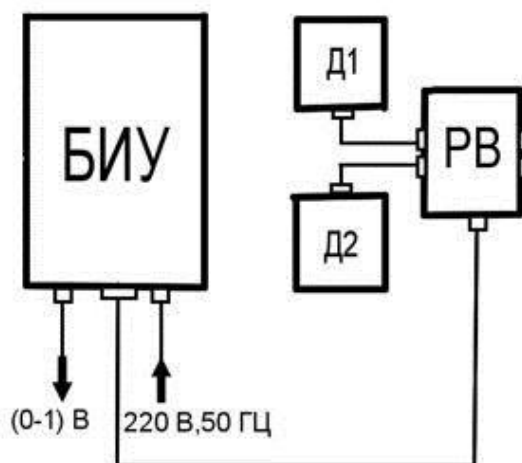
Наименование	Значение
Одновременное измерение влажности и температуры в независимых каналах	2 (до четырех)
Разрешающая способность измерений влажности	0,1%
Пределы основной абсолютной погрешности измерений влажности	+1,5%
Разрешающая способность измерений температуры	1,0°C
Диапазон измерений температуры	от 0 до 100°C
Пределы основной абсолютной погрешности измерений температуры	±1,0°C
Пределы дополнительной абсолютной погрешности измерений влажности от изменения температуры на 10°C от основной (20 ±2)°C	±0,5%
Аналоговый выход на сопротивлении нагрузки не менее 1,0 кОм, пропорциональный диапазону измерений влажности по одному (из четырех) каналу	0-1,0 В
Рабочая температура	
- датчиков	от 5 до 80°C
- блока индикаторного	от 5 до 50°C
Ручная коррекция показаний влажности с шагом 0,2%	+8,0%
Питание	~220 В, 50 Гц
Потребляемая мощность	5 ВА
Время установления рабочего режима	15 мин
Режим работы	Непрерывный
Габаритные размеры:	
- датчика погружного	420x65x80 мм
- блока индикаторного	185x124x64 мм
Масса:	
- датчика погружного	480 г
- блока индикаторного	455 г
Длина соединительного кабеля, не менее	10 м
Средняя наработка на отказ, не менее	25000 ч
Полный средний срок службы, не менее	12 лет

Таблица диапазонов измерений влажности зерновых культур

Культура	Диапазон измерений влажности, %			
	min		max	
	%	В	%	В
Пшеница	8	0,11	20	0,77
Ячмень	10	0,22	22	0,88
Рожь	9	0,16	21	0,82
Овес	12	0,33	24	1,00
Гречиха	8	0,11	20	0,77
Подсолнечник	7	0,05	18	0,66
Рапс	8	0,11	20	0,77
Соя	9	0,16	21	0,82
Лен (долгунец)	7	0,05	17,5	0,63
Лен (масличный)	6	0	16	0,55
Кукуруза	9,2	0,18	23,4	0,96
Рис	10	0,22	20	0,77
Шкала, УЕ	6	0	24	1

Принцип работы

Влагомер реализует диэлькометрический (емкостной) метод измерения влажности. Конструктивно влагомер состоит из датчиков (Д1 и Д2), и блока индикации и управления (БИУ), соединенных кабелями через расширитель входа (РВ).



Каждый датчик представляет собой две параллельные металлические полосы, образующие конденсатор, и измерительный блок. Изменение электрической емкости конденсатора (датчика) функционально связано с изменениями величины влажности контролируемой культуры. Измерительный блок датчика (Д1), (Д2), преобразует значения емкости конденсатора в сигнал измерительной информации, который по соединительному кабелю через расширитель входа (РВ) передается в блок индикации и управления (БИУ).

Блок индикации и управления (БИУ) содержит микропроцессор и элементы измерительного преобразователя. На передней панели находится дисплей, кнопка «Выбор» и две кнопки «Коррекция» «+» и «-» для установки режимов работы влагомера. На правой стенке блока находится тумблер включения электропитания. На нижней стенке – разъемы кабеля расширителя входа, сигнального кабеля и ввод шнура питания.

Стандартный комплект поставки:

- Фауна-ПМД2 влагомер поточный с датчиками погружного типа.
- Паспорт.