



## **СГУ02-2800С светильники плоские взрывозащищенные светодиодные**



Взрывозащищенный плоский светильник на светодиодах СГУ02-2800С предназначен для освещения мест в обычном и аварийном освещении. Устанавливается в местах, где не хватает места для установки осветительной арматуры стандартных габаритов (например, контейнерные установки).

### **Области применения:**

- добыча и транспортировка нефти;
- добыча и транспортировка газа;
- нефтеперерабатывающие заводы НПЗ;
- химические заводы;
- черная (ЧМ) и цветная металлургия (ЦМ);
- целлюлозно-бумажная промышленность;
- пищевая промышленность;
- АЭС, обогатительные фабрики и др.;

- оборонная промышленность;
- энергетика (ТЭЦ, ГЭС, ГРЭС, котельное хозяйство);
- водоснабжение;
- канализация;
- утилизация отходов;
- морской и речной транспорт.

### **Особенности:**

- Используется во взрывоопасных зонах.
- Время включения светильника и перехода в рабочий режим составляет менее 1 секунды, а спектр излучения светодиодов характеризуется отсутствием ультрафиолетовой и инфракрасной составляющей.
- Светильники выпускаются на основе солнечно белых сверхъярких светодиодов NICHIA (Япония).

### **Технические характеристики:**

| <b>Наименование</b>                    | <b>Значение</b>  |
|--|--|
| Температура окружающей среды, °С       | -60...+55<br>-40...+125 (для исполнения /ТЕРМО (в диапазоне то +90°С до +125°С устройство обеспечивает непрерывный рабочий режим в течении 15 минут, после чего переходит в импульсный режим))   |
| Номинальное напряжение, В              | ==12...24, ~220 (50/60 Гц)<br>==127-370 (для Токр от -40°С)  |
| Потребляемый ток, А                    | 1,2...2,4 (для ==12...24В)<br>0,28 (для ~220В)   |
| Уст. мощность P <sub>у</sub> , Вт      | 32   |
| Коэффициент пульсации светового потока | менее 0,1%   |
| Электрическая схема                    | Подключение к трем клеммам, сечением 4 мм <sup>2</sup>   |
| Уплотнение                             | Силиконовая резина (в пазе крышки), силиконовое уплотнение   |
| Покрытие                               | Антистатическое полимерно-эпоксидное окрашивание, фрикционно искробезопасное, устойчивое к рабочим средам и ионизирующему излучению. Цвет RAL 7035   |
| Материал корпуса                       | Коррозионностойкий модифицированный алюминиево-кремниевый сплав, устойчивый к солевому туману и другим химическим веществам, в том числе устойчивый к парам сероводорода и соляной кислоты, к солевым и кислым рудничным водам, фрикционно |



|   |  |
|---|--|
|   | искробезопасный. Плафоны - ударопрочный поликарбонат, устойчивый к ультрафиолету   |
| Крепление корпуса                             | 4 внешние монтажные точки  |
| Крепление крышки                              | 10 винтов из нержавеющей стали с цилиндрической головкой и шестигранным углублением под ключ   |
| Заземление                                    | 2 зажима заземления (внутренний и внешний) из нержавеющей стали  |
| Класс защиты от поражения электрическим током | I  |
| Климатическое исполнение                      | УХЛ1 (по требованию УХЛ2, УХЛ3, УХЛ4, УХЛ5, ХЛ1, ХЛ2, ХЛ3, ХЛ5, Т1, Т2, Т3, Т5, ОМ1, ОМ2, ОМ3, ОМ4, В2.1з**, В5)   |
| Химостойкое исполнение                        | По требованию Х1, Х2, Х3   |
| Маркировка взрывозащиты                       | 1Ex d IIB+H2 T5...T4 Gb<br>1Ex d IIB T4 Gb (для исполнения /TERMO)<br>Ex tb IIIC T100°C...T135°C Db  |
| Маркировка рудничного оборудования            | PB Ex d I Mb   |
| Защита  | IP66/67/68   |
| Установка                                     | Категория II по подгруппе газов IIA, IIB+H2, зоны 1, 2;<br>Категория III по пыли, взрывоопасные пылевые среды, содержащие летучие частицы, непроводящую и проводящую пыль;<br>Категория I по рудничному газу и пыли;<br>Невзрывоопасная зона наземных строений и открытых площадок |

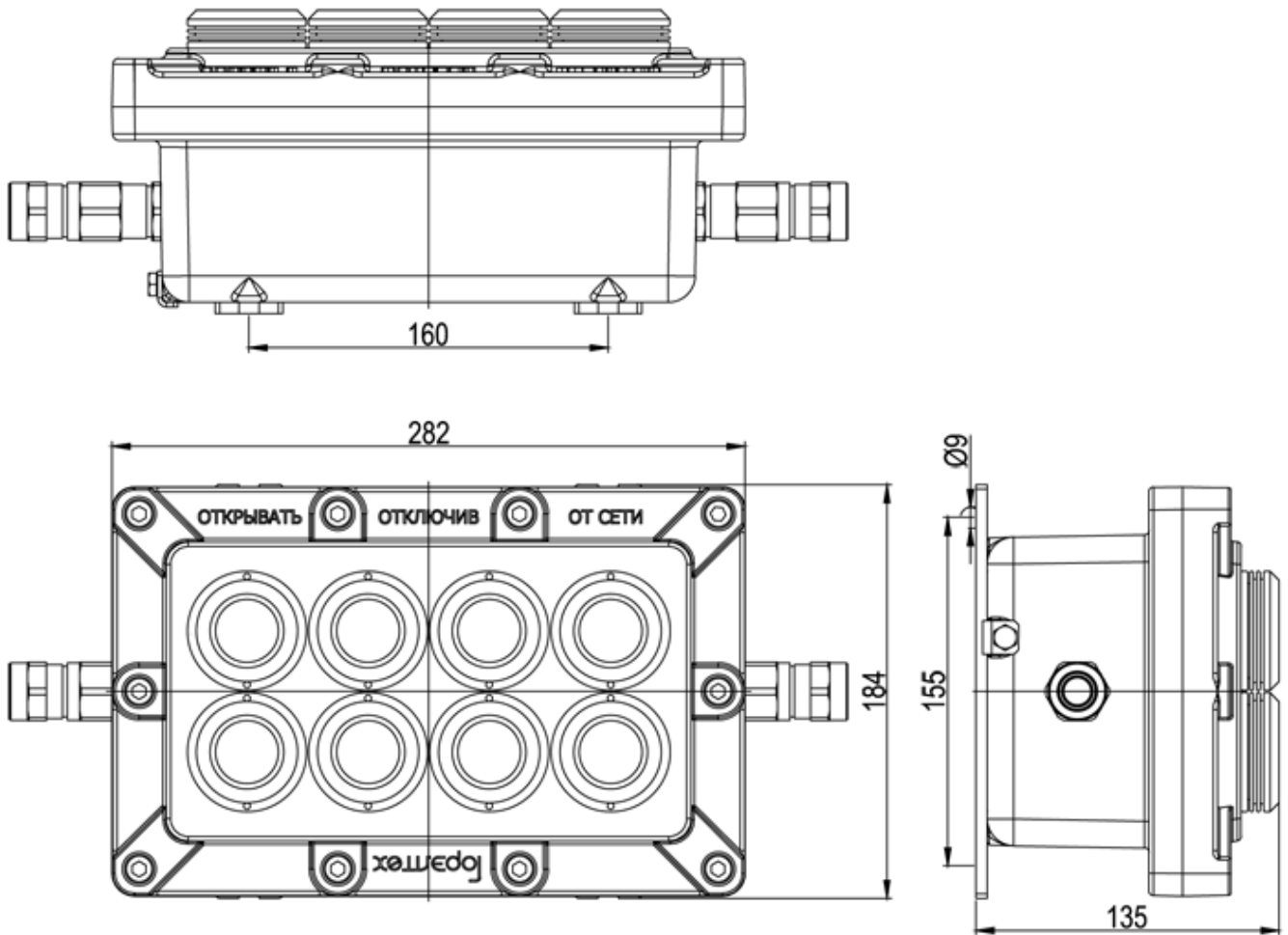
**Исполнения:**

| Модель               | Максимальный световой поток источника света, лм | Угол светового потока | Уст. мощность Ру, Вт | Напряжение, В | Потреб. ток, А |
|----------------------|---|-----------------------|----------------------|---------------|----------------|
| СГУ02-2800С/20/12DC  | 2800  | 20°                   | 32                   | ==12...24     | 1,2...2,4      |
| СГУ02-2800С/20/220AC | 2800  | 20°                   | 32                   | ~220          | 0,28           |
| СГУ02-2800С/90/12DC  | 2800  | 90°                   | 32                   | ==12...24     | 1,2...2,4      |
| СГУ02-2800С/90/220AC | 2800  | 90°                   | 32                   | ~220          | 0,28           |

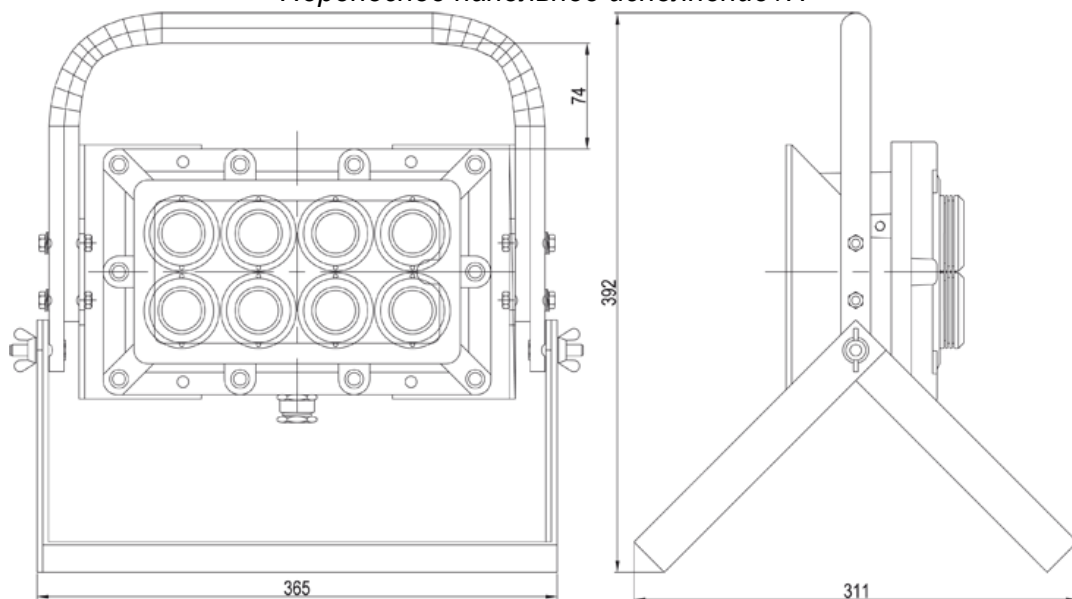
*Примечание:* Расположение и количество кабельных вводов может меняться в зависимости от требований заказчика.



### Габаритные и присоединительные размеры

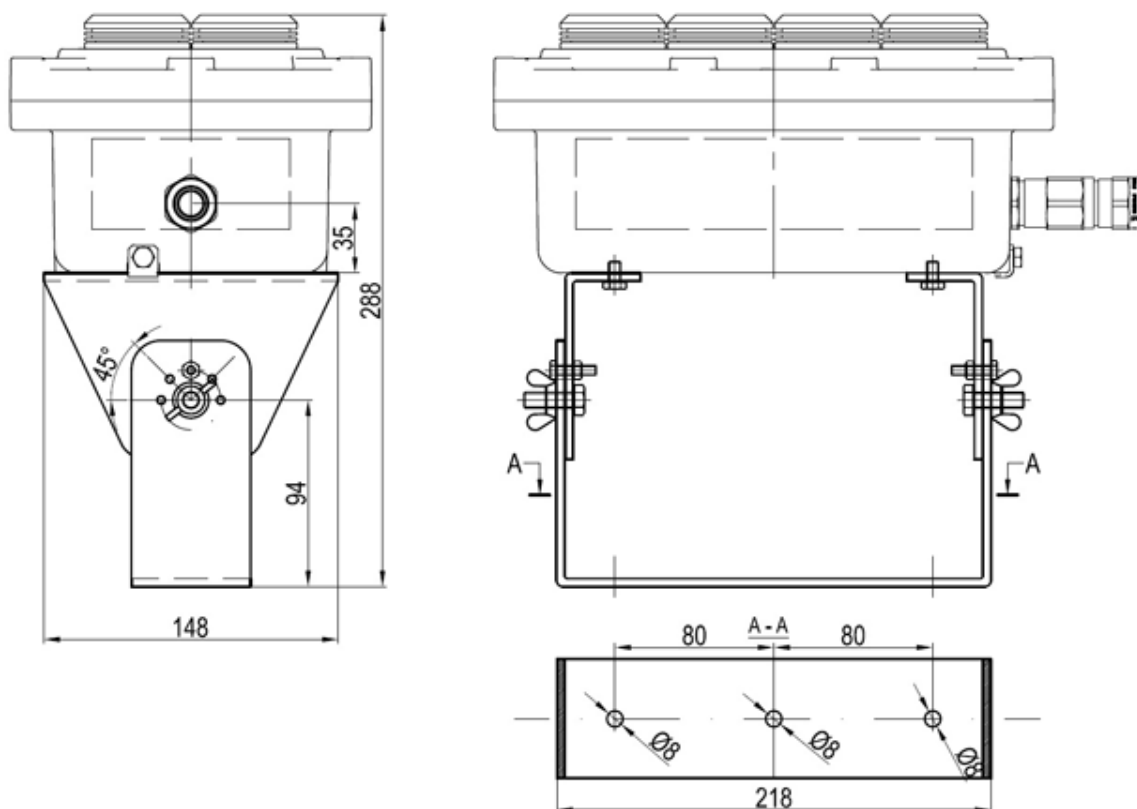


### Переносное напольное исполнение /H





*Настенное крепление с регулируемым углом /У*



**Структура заказа:**

**СГУ02-ХС / X/X-X - X / X – ТУ 3400-006-72453807-07**

|  |   |
|--|---|
|  | Тип устройства  |
|  | Световой поток, Лм: 2800  |
|  | Тип крепления: Универсальное крепление с регулируемым углом - У;<br>Крепление на трубу - Т;<br>Потолочное крепление - П; Переносное напольное исполнение - Н;<br>Подвесное крепление (рым-болт) - Р |
|  | Угол светового потока °: 90, 20   |
|  | Напряжение питания: 12...24В - 12DC; ~220В - 220AC  |
|  | Количество и типоразмер кабельных вводов  |
|  | Опции, аксессуары и исполнения  |

**Пример заказа:**

СГУ03-2800С/У/90-220AC-КНВ1Н-ТУ 3400-006-72453807-07.

**Опции:**

| Опции   | Маркировка |
|---|------------|
| Исполнение для высоких температур до +125°C                               | /ТЕРМО     |
| Сейсмостойкое исполнение  | /МШК-64    |
| Невзрывозащищенное общепромышленное исполнение, Токр +85 °С               | /ПРОМ      |
| Окрашивание изнутри для защиты от конденсата                              | /АП        |
| Взрывозащищенный источник бесперебойного питания для аварийного освещения | /ИБП       |