



НСПКр изолятор натяжной стержневой



Номенклатурный перечень полимерных изоляторов для контактной сети железных дорог

Обозначение	Номинальное напряжение, кВ	Код СК МТР
Натяжные изоляторы		
НСПКр 120-3/0,6	3	3494100057
НСПКр 120-3/0,6-Д	3	3494100027
НСПКр 120-3/0,6-К	3	3494100154
НСПКр 120-3/0,8	3	3185330857
НСПКр 120-3/0,8-Д	3	3494100028
НСПКр 120-3/0,8-К	3	3494100155
НСПКр 120-25/0,95	25	
НСПКр 120-25/0,95-Д	25	
НСПКр 120-25/0,95-К	25	
НСПКр 120-25/1,1	25	3494100045
НСПКр 120-25/1,1-Д	25	3185331637
НСПКр 120-25/1,1-К	25	3494100158
НСПКр 120-25/1,2	25	
НСПКр 120-25/1,2-Д	25	
НСПКр 120-25/1,2-К	25	3494100157
НСПКр 120-25/1,5	25	3493540008
НСПКр 120-25/1,5-Д	25	3494100026
НСПКр 120-25/1,5-К	25	3494100159
НСПК 120-3/0,6	3	3494100018
НСПК 120-3/0,6-Д	3	3493520019
НСПК 120-3/0,6-К	3	3494100152
НСПК 120-3/0,8	3	3494100019
НСПК 120-3/0,8-Д	3	3493520020
НСПК 120-3/0,8-К	3	3494100153
НСПК 120-25/0,8	25	3494100016
НСПК 120-25/0,8-Д	25	3493520021
НСПК 120-25/0,8-К	25	3494100156
НСПК 120-25/1,2	25	3494100017
НСПК 120-25/1,2-Д	25	3493520022
НСПК 120-25/1,2-К	25	
Натяжные изоляторы с нейтральной вставкой		
НСПКр 120-3/0,8-0,6-НВ-УУ	3	3493520140
НСПКр 120-3/0,8-0,6-НВ-ГУ	3	3493520144
НСПКр 120-25/1,5-0,6-НВ-УУ	25	3493520138
НСПКр 120-25/1,5-0,6-НВ-ГУ	25	3493520139
НСК 36/800-VII-2-М	0,8	



Структура условного обозначения изоляторов для контактной сети железных дорог

Н	С	П	К	р	120	-X	/X	-X	-X-X	XX
										<p>Буквенное обозначение типа нижнего оконцевателя. При единственном исполнении буква не ставится. Г – «Гнездо»; П – «Пестик»; У - «Ушко»; Т - «Труба»; Р - «Резьба».</p> <p>Для основного или единственного исполнения буква не указывается. Ø70; Ø80 - диаметр применяемой совместно с изолятором консоли. Для консоли Ø60 не указывается.</p> <p>Буквенное обозначение модификации изолятора: Д - с повышенной электрической прочностью внутренней изоляции; К - устойчивый к кислотной коррозии; Р - с двумя оконцевателями типа «Резьба»; НВ - с нейтральной вставкой; НВО - с нейтральной вставкой, для отбойника. Для основного и обычного исполнения - не указывается.</p> <p>Длина пути утечки страховочного элемента (только для исполнений НВ; НВО)</p>
										Длина пути утечки, м
										3, 25 ... - Номинальное напряжение контактной сети, кВ.
										70, 120.. - Класс изолятора - Нормированная разрушающая сила при растяжении, кН.
										Рибристая защитная оболочка
										Материал защитной оболочки изоляционной части - кремнийорганическая резина
										Полимерный
										Стержневой
<p>Назначение изолятора:</p> <ul style="list-style-type: none"> - П - подвесной - Ф - фиксаторный - К - консольный - Н - натяжной 										

Пример условного обозначения изолятора:

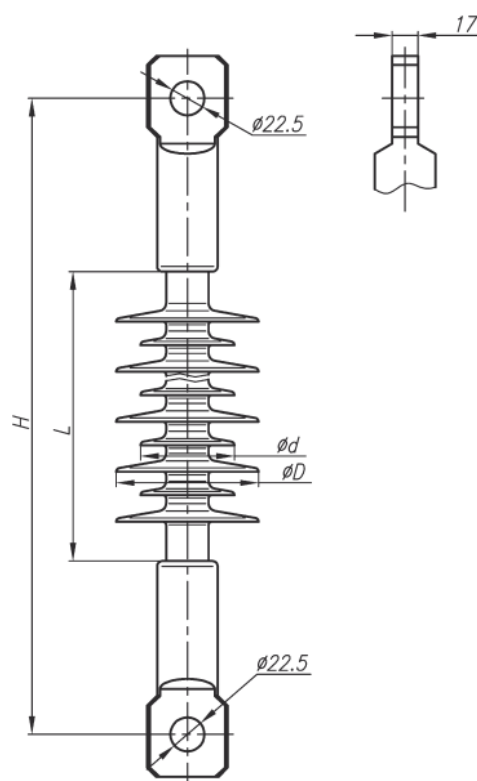
НСПКр 70-25/1,1-0,4-НВ-ГУ - изолятор натяжной стержневой полимерный, с защитной оболочкой из кремнийорганической резины с нейтральной вставкой, класса 70 кН, на номинальное напряжение 25 кВ, с длиной пути утечки основной - 1,1 м., страховочной - 0,4 м.



Технические характеристики

Наименование параметра	НСПкр 120-3/0,6 НСПкр 120-3/0,6-Д НСПкр 120-3/0,6-К	НСПкр 120-3/0,8 НСПкр 120-3/0,8-Д НСПкр 120-3/0,8-К	НСПкр 120-25/0,95 НСПкр 120-25/0,95-Д НСПкр 120-25/0,95-К
Номинальное рабочее напряжение, кВ	3		25
Выдерживаемое напряжение промышленной частоты в сухом состоянии, кВ, не менее	80		145
Выдерживаемое напряжение промышленной частоты под дождем, кВ, не менее: - В горизонтальном положении - В вертикальном положении	70 50	125 70	
Выдерживаемое напряжение промышленной частоты загрязненного и увлажненного изолятора, кВ, не менее	15		40
Выдерживаемое напряжение грозовых импульсов, кВ, не менее	125		240
Механическая разрушающая сила при растяжении, кН, не менее	120		
Разрушающий изгибающий момент, кНм, не менее	1,0		
Длина пути утечки, м, не менее	0,6	0,8	0,95
Степень загрязнения атмосферы в районе эксплуатации изолятора (СЗА), не более	VII	VII	IV
Строительная высота, Н, мм	430	535	607
Изоляционный промежуток, L, мм	196	297	363
Диаметр больших ребер, D, мм	96	84	84
Диаметр малых ребер, d, мм	66	52	52
Вес, кг, не более	2,4	2,7	2,8
Климатическое исполнение и категория размещения по ГОСТ 15150	УХЛ1		

Габаритный чертеж



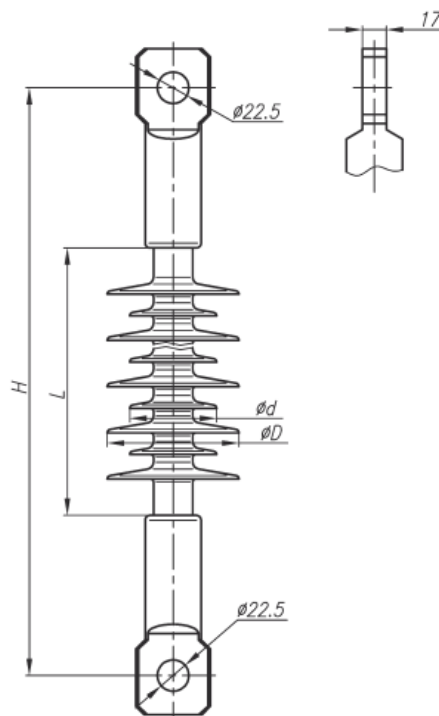


Технические характеристики

Наименование параметра	НСПКр 120-25/1,1 НСПКр 120-25/1,1-Д НСПКр 120-25/1,1-К		
	НСПКр 120-25/1,2 НСПКр 120-25/1,2-Д НСПКр 120-25/1,2-К	НСПКр 120-25/1,5 НСПКр 120-25/1,5-Д НСПКр 120-25/1,5-К	
Номинальное рабочее напряжение, кВ	25		
Выдерживаемое напряжение промышленной частоты в сухом состоянии, кВ, не менее	145		
Выдерживаемое напряжение промышленной частоты под дождем, кВ, не менее:	125		
- В горизонтальном положении	70		
- В вертикальном положении			
Выдерживаемое напряжение промышленной частоты загрязненного и увлажненного изолятора, кВ, не менее	40		
Выдерживаемое напряжение грозовых импульсов, кВ, не менее	240		
Механическая разрушающая сила при растяжении, кН, не менее	120		
Разрушающий изгибающий момент, кНм, не менее	1,0		
Длина пути утечки, м, не менее	1,1	1,2	1,5
Степень загрязнения атмосферы в районе эксплуатации изолятора (СЗА), не более	V	VI	VII
Строительная высота, Н, мм	640	673	770
Изоляционный промежуток, L, мм	396	429	527
Диаметр больших ребер, D, мм	84	84	84
Диаметр малых ребер, d, мм	52	52	52
Вес, кг, не более	2,9	2,9	3,1
Климатическое исполнение и категория размещения по ГОСТ 15150	УХЛ1		

Изоляторы соответствуют ТУ 3494-001-54276425-2001 и ГОСТ Р 51204

Габаритный чертеж





Технические характеристики

Наименование параметра	НСПКр 120-3/0,8-0,6-НВ-УУ НСПКр 120-3/0,8-0,6-НВ-ГУ	НСПКр 120-25/1,5-0,6-НВ-УУ НСПКр 120-25/1,5-0,6-НВ-ГУ
Номинальное рабочее напряжение, кВ	3	25
Выдерживаемое напряжение промышленной частоты в сухом состоянии, кВ, не менее	80	145
Выдерживаемое напряжение промышленной частоты под дождем, кВ, не менее: - В горизонтальном положении - В вертикальном положении	70 50	125 70
Выдерживаемое напряжение промышленной частоты загрязненного и увлажненного изолятора, кВ, не менее	15	40
Выдерживаемое напряжение грозовых импульсов, кВ, не менее	125	240
Механическая разрушающая сила при растяжении, кН, не менее	120	
Разрушающий изгибающий момент, кНм, не менее	1,0	
Длина пути утечки, м, не менее	0,8/0,6	1,5/0,6
Степень загрязнения атмосферы в районе эксплуатации изолятора (СЗА), не более	VII	V
Климатическое исполнение и категория размещения по ГОСТ 15150	УХЛ1	

Изоляторы соответствуют ТУ 3494-001-54276425-2001

Присоединительные размеры изоляторов

Обозначение изолятора	Строительная высота, Н, мм	L, мм	Длина пути утечки, м, не менее	Масса, кг., не более
НСПКр 120-3/0,8-0,6-НВ-УУ НСПКр 120-3/0,8-0,6-НВ-ГУ	898	500	800/600	5,0
НСПКр 120-25/1,5-0,6-НВ-УУ НСПКр 120-25/1,5-0,6-НВ-ГУ	1128	730	1500/600	5,2

Габаритный чертеж

