

Габаритные, установочные, присоединительные размеры и масса трансформатора ТЗЛК-СВЭЛ-0,66

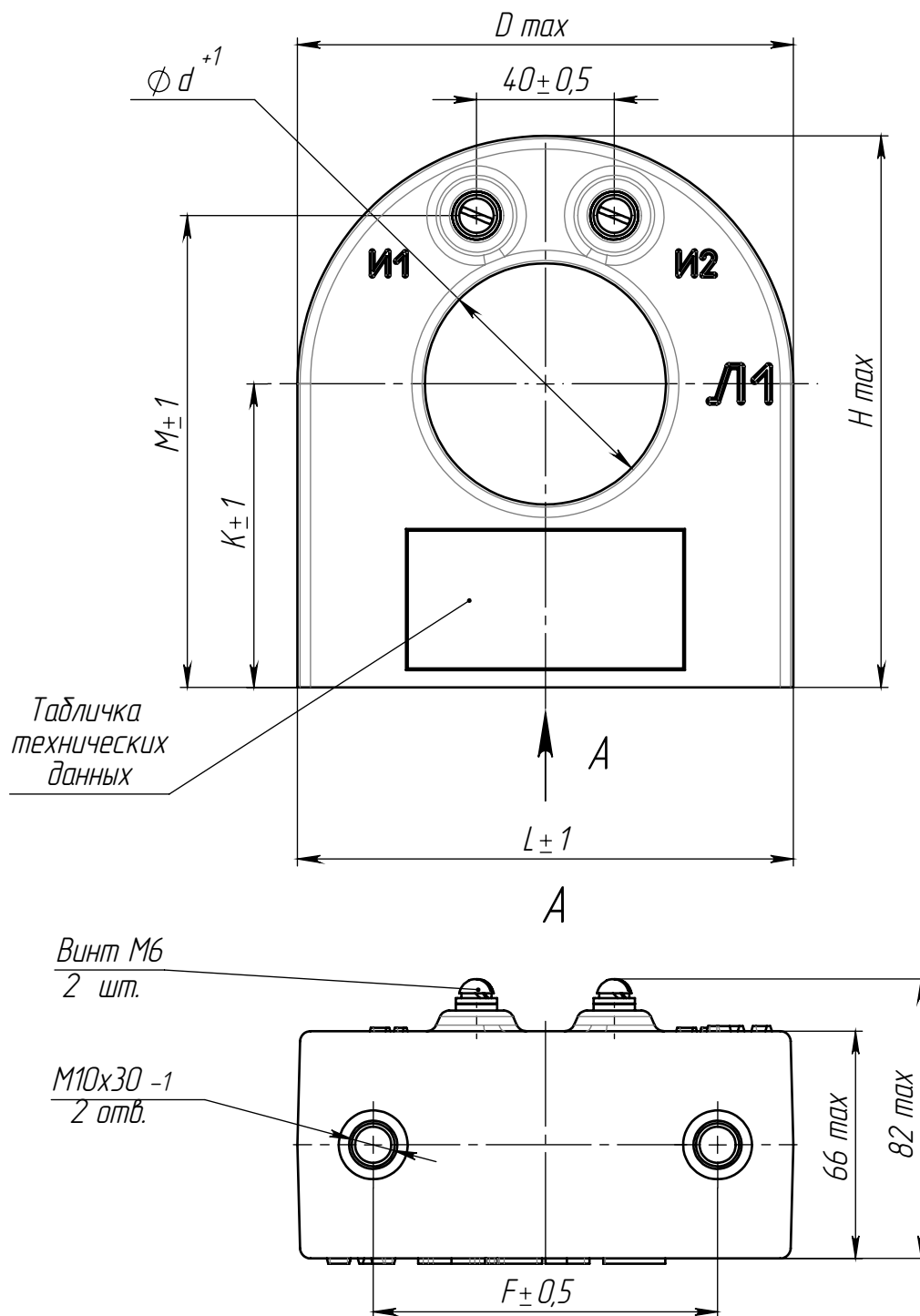


Рис.1

Общий вид трансформатора ТЗЛК-СВЭЛ-0,66-70(100)

Таблица 1

Тип трансформатора	Коэффициент трансформации	Размеры, мм								Масса, кг	Рис.
		М	F	d	D	L	H	K	N		
ТЗЛК-СВЭЛ-0,66-70	30/1	137	100	70	144	144	160	88	-	2,8	1
ТЗЛК-СВЭЛ-0,66-100		187	130	100	206	170	216	113		4,9	
ТЗЛК-СВЭЛ-0,66-125		40	125	230	180	238	123	20	5,5	2	
ТЗЛК-СВЭЛ-0,66-205	60/1	180	205	308	250	320	165	40	8,8		

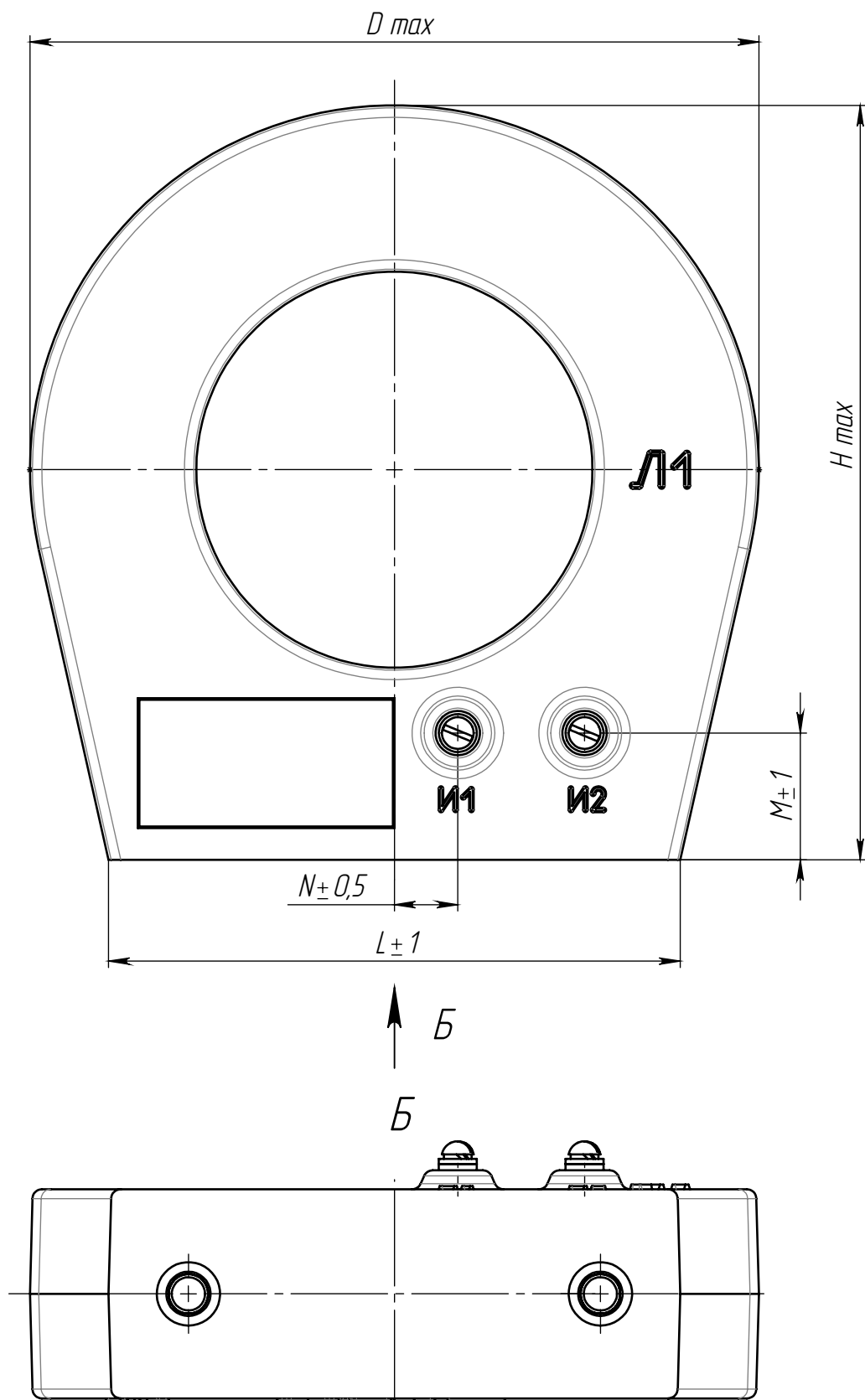


Рис.2
 Общий вид трансформатора ТЗЛК-СВЭЛ-0,66-125(205)
 (остальное см. рис.1)