

**ВТОРИЧНЫЙ ПРИБОР
ТЕПЛОЭНЕРГОКОНТРОЛЛЕР
ИМ2300Ех**

**Руководство по эксплуатации
ИМ23.00.00.015РЭ**



2002 г.

СОДЕРЖАНИЕ

1. ОПИСАНИЕ И РАБОТА.....	4
1.1. НАЗНАЧЕНИЕ ИЗДЕЛИЯ	4
1.2. ТЕХНИЧЕСКИЕ ХАРАКТЕРИСТИКИ	4
1.3. СОСТАВ ИЗДЕЛИЯ.....	7
1.4. УСТРОЙСТВО И РАБОТА.....	7
1.5. СРЕДСТВА ИЗМЕРЕНИЯ, ИНСТРУМЕНТ И ПРИНАДЛЕЖНОСТИ.....	11
1.6. МАРКИРОВКА И ПЛОМБИРОВАНИЕ.....	11
1.7. ОБЕСПЕЧЕНИЕ ВРЫВОЗАЩИЩЕННОСТИ.....	11
2. ИСПОЛЬЗОВАНИЕ ПО НАЗНАЧЕНИЮ.....	14
2.1 ОСОБЫЕ УСЛОВИЯ ЭКСПЛУАТАЦИИ.....	14
2.2. ЭКСПЛУАТАЦИОННЫЕ ОГРАНИЧЕНИЯ.....	14
2.1. ПОДГОТОВКА ИЗДЕЛИЯ К ИСПОЛЬЗОВАНИЮ	14
2.4. ИСПОЛЬЗОВАНИЕ ИЗДЕЛИЯ	15
3. ТЕХНИЧЕСКОЕ ОБСЛУЖИВАНИЕ	21
3.1. ОБЩИЕ УКАЗАНИЯ	21
3.2. МЕРЫ БЕЗОПАСНОСТИ.....	21
3.3. ПОРЯДОК ТЕХНИЧЕСКОГО ОБСЛУЖИВАНИЯ ИЗДЕЛИЯ	21
3.4. МЕТОДИКА ПОВЕРКИ.....	22
4. ХРАНЕНИЕ	27
ПРИЛОЖЕНИЕ 1. СХЕМЫ РАСПАЙКИ ИНТЕРФЕЙСНЫХ РАЗЪЕМОВ И ПОДКЛЮЧЕНИЯ В СЕТЬ RS485.....	28
ПРИЛОЖЕНИЕ 2. СХЕМА ПОДКЛЮЧЕНИЯ ПЕРВИЧНЫХ ПРЕОБРАЗОВАТЕЛЕЙ..	30
ПРИЛОЖЕНИЕ 3. ВАРИАНТЫ ФУНКЦИОНАЛЬНОГО ИСПОЛНЕНИЯ	31
ПРИЛОЖЕНИЕ 4. ОПРОСНЫЙ ЛИСТ	34

Внимание!

Перед пуском прибора в эксплуатацию необходимо проверить часы реального времени и, если это необходимо, произвести установку часов. Кроме того, необходимо произвести сброс архивной памяти и счетчиков.

Если имеется считыватель архива ИМ2330, то указанные выше операции можно выполнить с его помощью, руководствуясь инструкцией по эксплуатации на ИМ2330.

Предприятие изготовитель:

ФГУП ОКБ "Маяк", 614600, Пермь, ГСП, Данщина, 19
т. (342-2) 34-95-90; 34-88-80; (Fax)34-86-39

Настоящее руководство по эксплуатации (РЭ) предназначено для изучения устройства, принципа действия, правил эксплуатации и технического обслуживания многофункционального вторичного прибора (теплоэнергоконтроллера) **ИМ2300** (в дальнейшем – прибор) **в исполнении Ех с защитой “Искробезопасная электрическая цепь”**.

Руководство по эксплуатации содержит описание устройства, его технические характеристики и сведения, необходимые для обеспечения использования технических возможностей прибора.

1. ОПИСАНИЕ И РАБОТА

1.1. НАЗНАЧЕНИЕ ИЗДЕЛИЯ

1.1.1. Многофункциональный вторичный прибор (теплоэнергоконтроллер) ИМ2300Ех (в дальнейшем - прибор) предназначен для вычисления и регистрации параметров теплоэнергетических величин, имеющих сложную зависимость от ряда входных сигналов от нескольких первичных преобразователей, а также для регистрации этих параметров (температура, давление, расход воды и др.) и передачи информации в автоматизированную систему сбора данных.

1.1.2. Запись прибора при заказе и в документации другой продукции, в которой он может быть применен:

"Теплоэнергоконтроллер ИМ2300- Ех-1F4I- ИМ23.00.00.001ТУ"

Более подробные сведения, необходимые для заказа прибора, заносятся в опросный лист (Приложение 4), который направляется предприятию - изготовителю.

1.2. ТЕХНИЧЕСКИЕ ХАРАКТЕРИСТИКИ

1.2.1. Входные каналы.

1.2.1.1. Измерительные цепи и цепи питания датчиков выполнены по категории “Искробезопасная электрическая цепь” класса “ib IIB”.

Общее количество каналов не более 5, в том числе:

- токовые 4 -20 мА 4
- число-импульсный (частотный) 0.002 - 2000 Гц 1

1.2.1.2. Измерительные входы гальванически развязаны от корпуса прибора.

1.2.1.3. Предельные значения индуктивности и емкости для внешних цепей, подключаемых к искробезопасным входам, не должно превышать $L_0:0.1\text{мГн}$; $C_0:0.01\text{мкФ}$.

Напряжение искробезопасных цепей не превышает 56 вольт. Ток короткого замыкания искробезопасных цепей не превышает 200 мА. Максимальная мощность искробезопасных цепей не превышает 5Вт.

1.2.1.4. Имеется источник питания первичных преобразователей со следующими параметрами:

напряжение - 24 В, ток нагрузки - 80 мА - для первичных преобразователей 4 - 20 мА;

напряжение - 24 В, ток нагрузки - 50 мА - для расходомеров.

Источник, используемый для питания расходомера имеет гальваническую развязку от источников, используемых для питания первичных преобразователей 4 - 20 мА.

1.2.1.5. Входное сопротивление токовых каналов, Ом 250 ом \pm 1%.

1.2.1.6. Ток питания частотных (числоимпульсных) датчиков с выходными сигналами, формируемыми периодическим изменением сопротивления выходной цепи - $7 \pm 2.5\text{ мА}$.

1.2.2. Погрешность измерений.

1.2.2.1. Пределы допускаемой основной погрешности преобразования входных сигналов:

приведенная для аналоговых входов $\pm 0.15\%$ или $\pm 0.25\%$;

относительная для частотных числоимпульсных входов $\pm 0.1\%$;

Пределы суммарной допустимой основной погрешности (δ) прибора, вычисляющего искомые параметры по сигналам нескольких датчиков, определяются по формуле:

$$\delta = \pm K \left(\sum_{i=1}^m n_i^2 \delta X_i^2 + \delta C^2 \right)^{0.5}$$

где $K=1$ при $m=1,2$, $K=2$ при $m>2$; m - количество каналов

$K=1$ при любых m для параметров с нарастающим итогом,

δX_i - относительная погрешность измерения в i -м канале,

n_i - коэффициент чувствительности выходной величины к i -тому параметру,

δC - погрешность вычислительных процедур, включая вычисление плотности, энтальпии и др.

1.2.2.2. Погрешность, вносимая вычислительными процедурами при обработке сигналов по нескольким каналам (δC) не должна превышать 0.15%.

1.2.2.3. Дополнительная погрешность, вызванная изменением температуры окружающей среды, не должна превышать 0.1% для аналоговых входов.

1.2.2.4. Дополнительная погрешность, вызванная изменением напряжения питания в диапазоне рабочих условий, должна быть несущественной.

1.2.2.5. Прибор обеспечивает ослабление внешних помех частотой 50 Гц:

- нормального вида - не менее 60 дБ;

- общего вида - не менее 60 дБ.

1.2.3. Выходные каналы

1.2.3.1. Два канала типа сухой контакт. В качестве коммутационных элементов использованы оптроны. Максимальные электрические параметры каждого канала:

- напряжение коммутации 60В

- ток коммутации 200мА

- максимальное напряжение, которое может быть приложено к выходным каналам без нарушения искробезопасности - сеть переменного тока с напряжением 220В +10/-15% частотой 50 ± 1 Гц.

1.2.4. Индикация.

1.2.4.1. Прибор имеет алфавитно-цифровой ЖК-дисплей емкостью 2x16 символов.

1.2.4.2. Число индицируемых разрядов для параметров, регистрируемых нарастающим итогом – 7. Цена единицы младшего разряда зависит от продолжительности отчетного периода и величины расхода, устанавливается при программировании прибора и должна удовлетворять условию:

$$Q * 10^n < 10^m / (S * 24) < Q * 10^n + 1,$$

где Q - расход энергоносителя, ед./ч;

S - величина отчетного периода, суток,

m – число разрядов счетчика,

$1/10^n$ - цена единицы младшего разряда счетчика.

1.2.4.3. Индицируются параметры по всем задействованным измерительным каналам и необходимое количество вычисленных параметров (до 24 параметров).

1.2.4.4. Выбор индицируемого канала производится последовательным циклическим перебором с помощью кнопок на лицевой панели.

1.2.4.5. После включения индицируется параметр в нулевом канале, соответствующий основному назначению прибора.

1.2.5. Регистрация хода параметров во времени.

1.2.5.1. Прибор обеспечивает регистрацию не менее 8 параметров.

1.2.5.2. Набор регистрируемых параметров и интервал регистрации задаются с компьютера.

1.2.5.3. Объем памяти для регистрации - 60 Кбайт .

1.2.5.4. Прибор сохраняет зарегистрированную информацию при отключении сетевого питания не менее 1 года.

1.2.5.5. Прибор имеет счетчик времени наработки. Цена деления - 1 час или 1 мин.

Погрешность измерения времени не более 0.1 %.

1.2.6. Интерфейсы

1.2.6.1. RS485 - используется для включения прибора в сеть сбора данных под управлением ПЭВМ типа IBM. Входные цепи интерфейса гальванически-развязаны от искробезопасных цепей. Максимальное напряжение, которое может быть приложено к каналам RS485 без нарушения искробезопасности - сеть переменного тока с напряжением 220В +10/-15% частотой 50 ± 1 Гц.

1.2.6.2. При работе в сети прибор может выполнять следующие функции:

- передавать данные о текущих значениях измеряемых параметров;
- передавать результаты тестирования прибора;
- передавать архив накопленных данных о ходе параметров во времени;
- передавать данные паспорта прибора;
- передавать контрольные коды защиты от несанкционированного вмешательства в установки параметров прибора;
- принимать данные для выбора регистрируемых параметров и величине интервала регистрации;
- принимать данные для программирования характеристик измерительных каналов;
- принимать данные о конфигурации прибора (электронный паспорт).

1.2.6.3. **RS232 - используется для программирования прибора и сбора зарегистрированных данных на месте установки прибора только с помощью считывателя архива ИМ2330 или компьютера Ноутбук, работающего от батарей и не подключенного ни к каким другим цепям.**

1.2.7. Общие данные.

1.2.7.1. Потребляемая мощность не более 8 ВА.

1.2.7.2. Масса не более 1,1 кг. Габариты прибора не более:

высота 72 мм,
ширина 144 мм,
глубина 130 мм;

1.2.7.3. Электрическая прочность изоляции выдерживает переменное напряжение синусоидальной формы частотой от 48 до 62 Гц или напряжение постоянного тока, имеющее пульсацию не выше 3 % и значение, равное 1,4 указанного значения напряжения переменного тока.

При проверке электрической прочности изоляции испытательное напряжение прикладывается :

- между искробезопасными цепями (соединенные вместе контакты разъема «Искробезопасные цепи») и корпусом прибора – 500В.
- между искробезопасными цепями (соединенные вместе контакты разъема «Искробезопасные цепи») и силовой цепью (соединенные вместе контакты разъема «~220V») – 1500В.
- между искробезопасными цепями (соединенные вместе контакты разъема «Искробезопасные цепи») и цепями интерфейса RS485 (соединенные вместе контакты разъема RS458) – 1500В.

- между искробезопасными цепями (соединенные вместе контакты разъема «Искробезопасные цепи») и цепями управления (соединенные вместе контакты разъема «Выходы») – 1500В.
- между искроопасной цепью, гальванически связанной с искробезопасной (соединенные вместе контакты разъема RS232) и силовой цепью (соединенные вместе контакты разъема «~220V») – 1500В.
- между искробезопасными цепями гальванически не связанными между собой (соединенные вместе контакты X3.12; X3.13 и соединенные вместе остальные контакты X3) – 500В.
- между сетевой и вторичными обмотками трансформатора - 2500 В;
- между всеми обмотками и сердечником трансформатора - 1000В.

1.2.7.4. Питание прибора: сеть переменного тока с напряжением 220В +10/-15% частотой 50 ± 1 Гц.

1.2.7.5. Диапазон рабочих температур 0 - 40 °С

1.2.7.6. Относительная влажность до 80% при 35 °С и более низких температурах без конденсации влаги.

1.2.7.7. Степень защиты прибора от воздействия внешней среды IP30.

1.3. СОСТАВ ИЗДЕЛИЯ

1.3.1. Состав комплекта прибора приведен в таблице:

Наименование	Обозначение	Кол-во	Примечание
Теплоэнергоконтроллер ИМ2300Ех	ИМ23.00.00.001ТУ	1	
Руководство по эксплуатации ИМ2300Ех	ИМ23.00.00.015РЭ	1	на 5 приборов, но не менее 1экз. в один адрес
Паспорт	ИМ23.00.00.001ПС	1	
Кронштейн	23.00.050	2	
Кабель RS232	ИМ23.00.910	1	По заказу
Вилка MiniDIN 4-х конт		1	
Клеммная колодка	GMSTB-2.5/2	1	
Кожух колодки GMSTB	KGG-MSTB2.5/3	1	
DB-25М вилка	DB-25M	1	
DB-9F гнездо	DB-9F	1	
Корпус для DB-25М	DP-25C	1	
Пломбирочная чашка для DB-25		1	
Корпус для DB-9F	DP-9C	1	
Трубка термоусадочная d=2mm, L=7mm		2	
Трубка термоусадочная d=5mm, L=15mm		1	
Дискета с электронным паспортом и программой		1	на 5 приборов, но не менее 1экз. в один адрес.

1.4. УСТРОЙСТВО И РАБОТА

1.4.1. Структурная схема прибора мод. «Ех» приведена на рис.1.1.

Входные сигналы с токовых измерительных каналов через блок искрозащиты поступают на мультиплексор МХ.

На входы этого же мультиплексора подаются нулевой уровень и напряжение с эталонного источника Uref, используемые при автокалибровке аналоговых каналов прибора.

Управление МХ осуществляется от CPU на однокристалльной микроЭВМ P80C32. CPU производит переключение входных каналов в заданной последовательности.

С МХ входные сигналы поступают на аналого-цифровой преобразователь А/D и далее на CPU.

Частотный (число-импульсный) сигнал через устройство оптической развязки поступает на блок счетчиков и измерителей периода PIC и далее на CPU.

CPU производит нормализацию и линеаризацию входных сигналов, вычисление параметров по сигналам нескольких датчиков, выдачу данных на индикатор, регистрацию данных в оперативной памяти и обмен данными с ПЭВМ по интерфейсам RS232 и RS485.

Результаты измерений индицируются с помощью двухстрочного алфавитно-цифрового ЖК-дисплея. В одном из разрядов дисплея индицируется символ «=», мигающий с периодом 2 сек, что является признаком нормальной работы процессора.

Цикл измерений повторяется с периодом 1сек, вырабатываемым таймером RTC на базе кварцевого генератора (часы реального времени).

Регистрация хода процесса во времени (ведение архива) производится в оперативном запоминающем устройстве (RAM) КМОП типа с резервным источником питания (ИРП), позволяющем сохранить информацию в RAM при отключении питания. ИРП выполнен на литиевой батарее типа CR2032 фирмы RENATA (Швейцария) VARTA (Германия) или GP (Южная Корея). Замена батареи проводится один раз в три года при проверке на батарею типа CR2032 фирмы RENATA (Швейцария) VARTA (Германия) или GP (Южная Корея).

Объем регистрируемых в архиве данных равен 60К байт.

Интерфейс RS485 предназначен для включения прибора в сеть сбора данных.

Интерфейс имеет гальваническую развязку.

Интерфейс RS232 предназначен для программирования прибора, а также для считывания архива. **Программирование и считывание архива с прибора, установленного на объекте, допускается только считывателем архива ИМ2330 или компьютером Ноутбук в режиме с автономным питанием и не подключенного ни к каким другим цепям.**

1.4.2. Программное обеспечение прибора состоит из базового модуля, записанного в ПЗУ, и паспорта конфигурации прибора, который заносится в перезаписываемую с компьютера память EEPROM. Конфигурация прибора создается на основании опросного листа, представленного Заказчиком.

1.4.2.1. Конфигурирование прибора производится на ПЭВМ в программной среде ИМ2300Win; раздел меню - "Конфигурация". Руководство пользователя поставляется с пакетом программ ИМ2300Win. После создания паспорта он записывается в прибор по каналу RS232 или RS485. При записи паспорта прибор формирует контрольный код записи. **Несоответствие кода, считываемого с прибора, коду, зафиксированному при записи паспорта, свидетельствует о несанкционированном вмешательстве в конфигурацию прибора.** Подобным же образом формируется паспорт констант, содержащий, например, сведения о сужающем устройстве или о характеристиках природного газа.

1.4.2.2. Установка часов реального времени и сброс показаний прибора производится с ПЭВМ или с помощью считывателя архива ИМ2330.

1.4.3. Считывание текущих показаний прибора и архива, представление данных в графическом виде и формирование отчетов производится в программной среде ИМ2300Win, которая использует электронный паспорт прибора.

1.4.4. Источник питания.

Для питания прибора и первичных преобразователей используется несколько напряжений, гальванически развязанных друг от друга, которые приведены в таблице:

№	Напряжение	Ток	Что питается
1	+ 5 в +12 в - 12 в +24 в	200 мА 25 мА 15 мА 80 мА	Вычислительный блок с P80C32 Измерительный Блок Питание 4-х первичных преобразователей 4 – 20 мА*
2	+24в	50 мА	Питание расходомера
3	+5в	60 мА	Интерфейс RS485

* Суммарный ток питания всех датчиков не должен превышать 100 мА.

Горизонтальными линиями разделены гальванически развязанные группы напряжений.

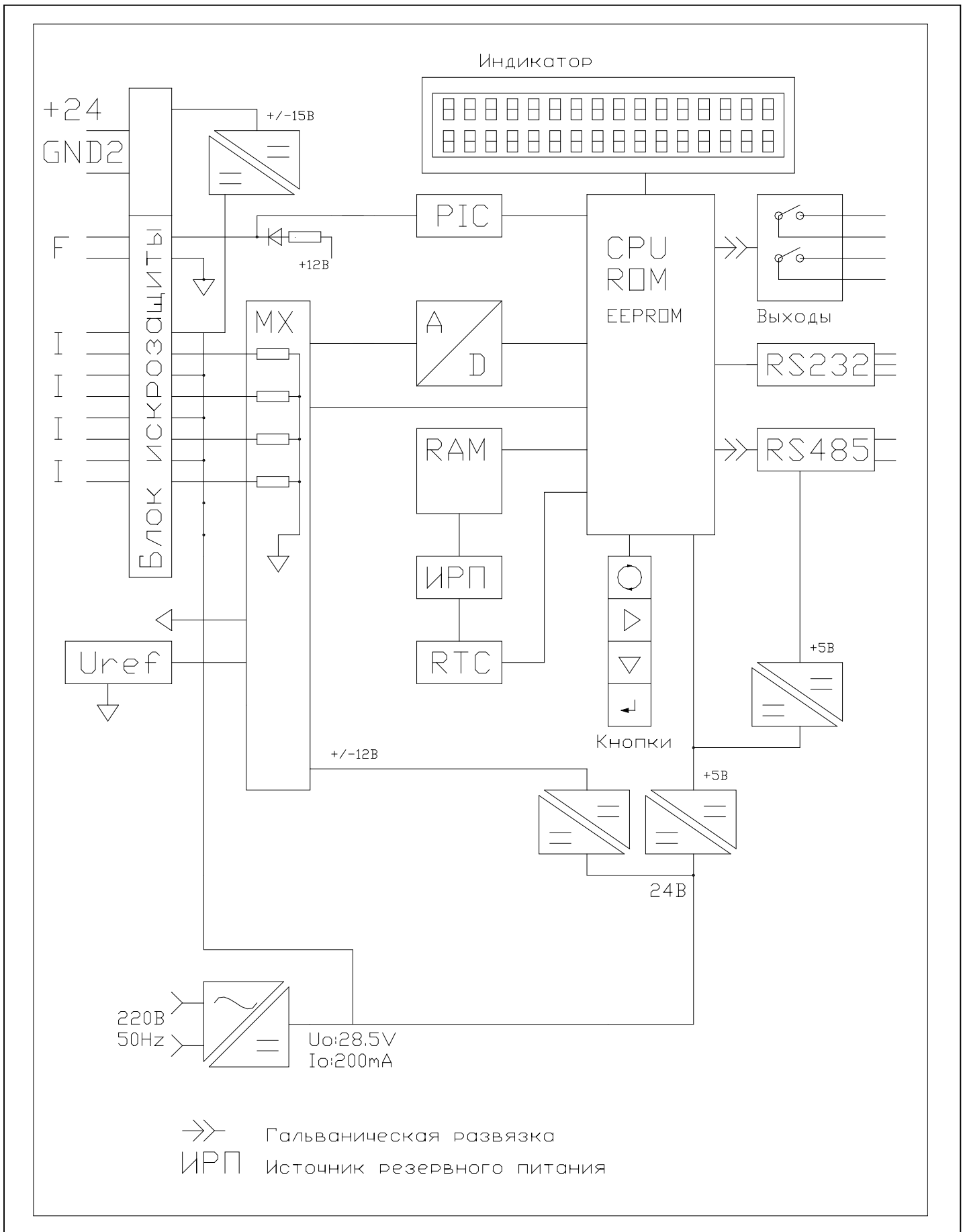


Рис. 1.1

1.5. СРЕДСТВА ИЗМЕРЕНИЯ, ИНСТРУМЕНТ И ПРИНАДЛЕЖНОСТИ

Для проверки соответствия прибора ИМ2300Ех требованиям технических условий ИМ23.00.00.001ТУ, выполнения работ по техническому обслуживанию и текущему ремонту прибора и его функциональных блоков используются серийно выпускаемые средства измерения.

1.6. МАРКИРОВКА И ПЛОМБИРОВАНИЕ

1.6.1. На каждом приборе нанесены (см. рис.2.1):

- знак утверждения типа (в левом верхнем углу)
- функциональное назначение, например - “ТЕПЛОЭНЕРГОКОНТРОЛЛЕР”;
- условное обозначение прибора (ИМ2300Ех);
- заводской номер;
- маркировка по взрывозащите “[Exib]IIB X”
- надписи, раскрывающие назначение органов управления, индикации и коммутации;
- рядом с разъемом, содержащем искробезопасные цепи, надпись “Искробезопасные цепи, Um:242В, Po:5Вт, Io:200мА, Uo:56В, Lo:0.1 мГн; Co:0.01 мкФ”.

1.6.2. На боковой поверхности прибора устанавливается колодка с углублениями для пломбирования над крепежными винтами крышек корпуса прибора. Пломбирование производится оттиском клейма в заполненном пломбирочной мастикой углублении.

1.6.3. На корпусе для DB-25М устанавливается колодка с углублениями для пломбирования. Пломбирование производится оттиском клейма в заполненном пломбирочной мастикой углублении.

1.6.4. На потребительской таре наклеена этикетка, содержащая наименование и номер прибора.

1.6.5. Маркировка заземления выполнена в соответствии с ГОСТ 21130-75 для взрывозащищенного оборудования.

1.7. ОБЕСПЕЧЕНИЕ ВЗРЫВОЗАЩИЩЕННОСТИ

Взрывозащищенность входных цепей прибора обеспечивается применением вида взрывозащиты «Искробезопасная электрическая цепь» по ГОСТ Р 51330.10-99 путем ограничения тока и напряжения в цепях первичных преобразователей (датчиков) до искробезопасных значений и выполнением общих технических требований к взрывозащищенному оборудованию по ГОСТ Р 51330.0-99. Схема блока искрозащиты и связанных с ним цепей приведена на рис. 1.2

1.7.1. Взрывозащищенность при изготовлении прибора обеспечивается следующими мерами:

- силовой трансформатор Т1 выполнен в соответствии с ГОСТ Р 51330.10-99 и служит для гальванического разделения силовых цепей от цепей связанных с искробезопасными. Трансформатор испытан на устойчивость к коротким замыканиям и электрическую прочность изоляции по ГОСТ Р 51330.10-99;

- искробезопасность входной цепи датчика частоты (Х3.22) обеспечивается путем ограничения тока до искробезопасного значения $I=2\text{mA}$ резисторами R17-R28 типа CR1206-JW-30K

- искробезопасность входных цепей питания датчиков 4-20мА (Х3.18, Х3.19, Х3.20, Х3.21) обеспечивается путем ограничения тока и напряжения до искробезопасных значений 200мА и 28.5В дублированным блоком собранном на VT1-VT4, VD5-VD6, R1-R8;

- искробезопасность входных цепей каналов измерения тока (Х3.5, Х3.6, Х3.7, Х3.8) обеспечивается путем ограничения тока до искробезопасных значений $I=2\text{mA}$ резисторами R9-R16 типа CR1206-JW-30K

- искробезопасность гальванически развязанной входной цепи питания датчика (Х3.12, Х3.13) обеспечивается
 - а) ограничением мощности дублированным блоком собранным на VT1-VT4, VD5-VD6, R1-R8.
 - б) ограничением напряжения схемой DCP022415DP
 - в) ограничением разрядного тока конденсаторов С1, С2 дублированным блоком собранным на микросхемах D5, D6 LM317 и резисторах R29, R30 типа CR1206-JW-20
 - г) гальваническая развязка обеспечивается микросхемой DCP022415DP;
 - для исключения попадания сетевого напряжения по линии связи RS485 с других приборов выполненных в неискробезопасном исполнении схема интерфейса RS485 имеет гальваническую развязку, по сигнальной цепи выполненную на трех оптронах типа SFH6156-2 имеющих напряжение изоляции 1500 вольт и по цепи питания выполненную на преобразователе напряжения D9 типа DCV010505 со встроенной гальванической развязкой на 1500 вольт;
 - для исключения попадания сетевого напряжения по цепям "Выходы" с других приборов выполненных в неискробезопасном исполнении микросхема D10 типа 5П14.2 имеет напряжение изоляции 1500 вольт;
 - монтаж электрических цепей и разъемов выполнен в соответствии с требованиями ГОСТ Р 51330.10-99. На печатных платах зазор, пути утечки и ширина печатных проводников соответствует требованиям ГОСТ Р 51330.10-99. Печатные платы А1 - А4 после монтажа покрыты слоем лака;
 - платы А5 и А6 после монтажа залиты компаундом в соответствии с ГОСТ Р 51330.10-99;
 - искробезопасные цепи выведены на отдельный разъем и подключение цепей датчиков, минуя блок искрозащиты, невозможно.
- 1.7.2. Обеспечение взрывозащищенности путем пломбирования прибора и применением предупреждающей маркировки:
- после сборки и контроля ОТК прибор пломбируется;
 - на передней панели прибора нанесена маркировка "[Exib]IIBX";
 - рядом с входным разъемом, содержащем искробезопасные цепи, нанесена маркировка «Входы, искробезопасные цепи, Um:242В, Po:5Вт, Io:200мА, Uo:56В, Lo:0.1 мГн; Со:0.01 мкФ».
 - разъем для подключения датчиков «Входы...» имеет приспособление для крепления и последующего пломбирования Рис.1.3;

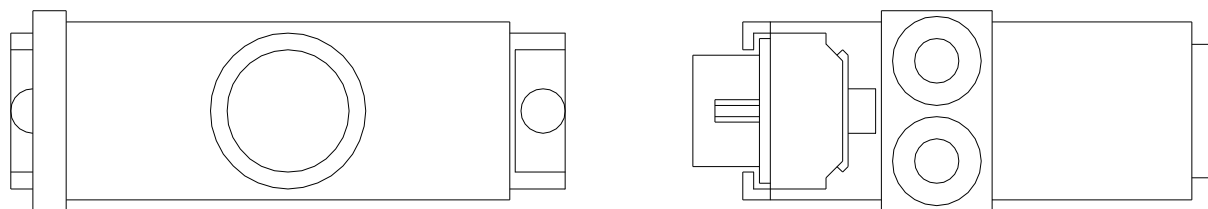


Рис. 1.3

- заземление и его маркировка выполнены в соответствии с ГОСТ21130-75 для взрывозащищенного оборудования.

1.7.3. Обеспечение взрывозащищенности при монтаже, эксплуатации и ремонте:

Для обеспечения взрывобезопасности при монтаже следует руководствоваться главой ЭШ-13 «Электроустановки взрывоопасных производств», «ПТБ и ПТЭ», «Инструкцией по монтажу электрооборудования силовых и осветительных сетей взрывоопасных зон ВСН322-74"» ММСС СССР, "«Правилами устройства электроустановок (ПУЭ-98)» и настоящей инструкцией.

Прибор должен устанавливаться на заземленном щите в освещенном отапливаемом помещении с чистым и сухим воздухом вне взрывоопасной зоны. Внешние искробезопасные цепи, подключаемые к блоку искрозащиты, должны иметь индуктивность и емкость менее $L_0:0.1\text{мГн}$, $C_0:0.01\text{мкФ}$.

Цепь заземления должна быть выполнена согласно ПУЭ-98 и ГОСТ Р 51330.10-99 по Рис. 1.4.

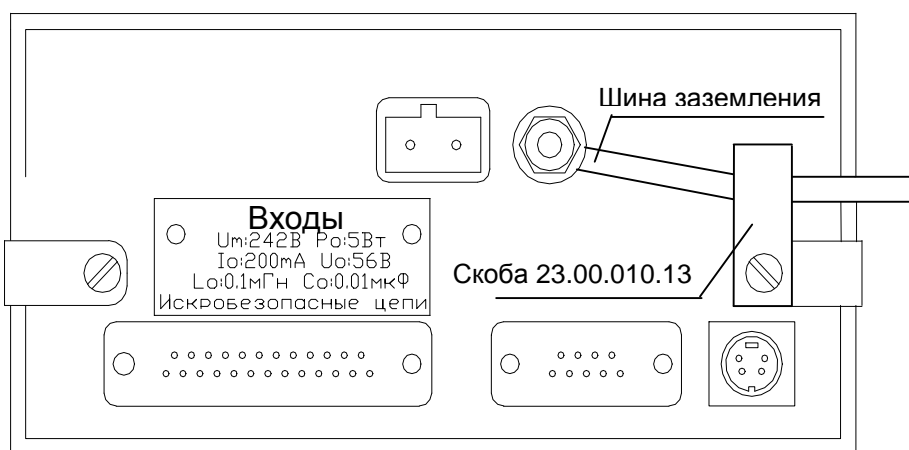


Рис 1.4

Цепь питания расходомера (разъем «Выходы» контакты 12 и 13) должна быть проведена отдельным кабелем. В корпусе для DB-25M этот кабель должен быть распаян и заизолирован термоусадочной трубкой согласно Рис.1.5. Термоусадочная трубка входит в комплект поставки.

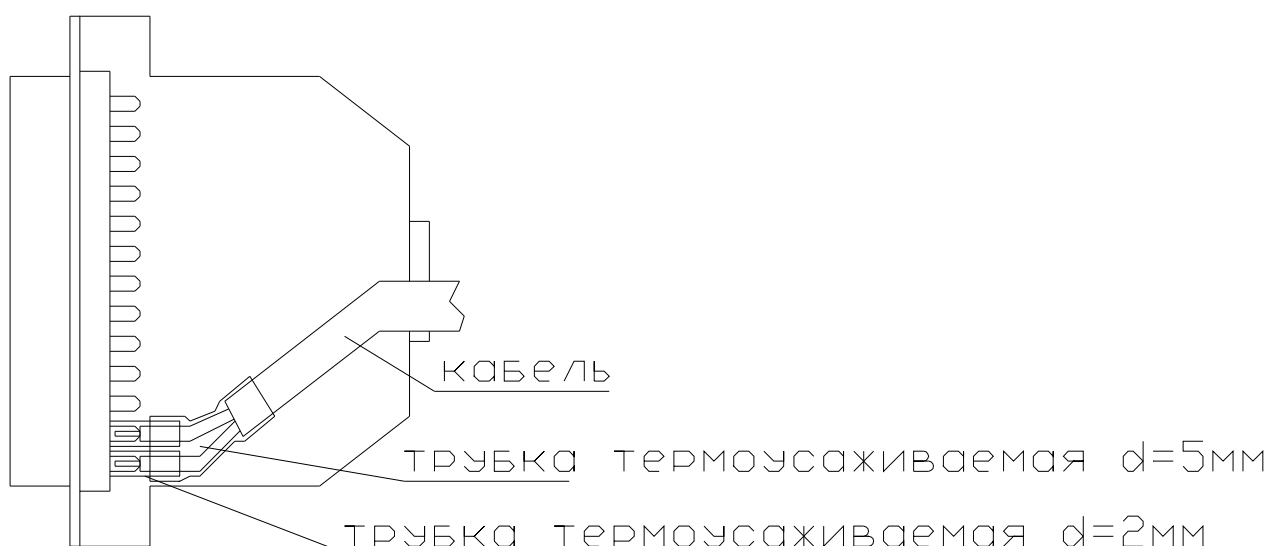


Рис. 1.5

По окончании монтажа должна быть проведена проверка правильности подключений, закреплены ответные части разъемов и проведено их пломбирование.

Прибор ИМ2300Ех должен эксплуатироваться с датчиками, имеющими маркировку 1ExibIIBT6 с соответствующими параметрами искробезопасной цепи и заключение или свидетельство о взрывозащищенности.

К разъему цепи RS232 разрешается подключать только считыватель архива ИМ2330 или NOTEBOOK работающий от батарей и не подключенный ни к каким другим цепям.

Ремонт прибора ИМ2300Ех выполнять по ГОСТ Р 51330.18-99 «Электрооборудование взрывозащищенное. Ремонт и проверка...».

Ремонтный персонал должен иметь сертификат на производство ремонтных работ взрывозащищенного оборудования.

Плата искрозащиты А6 плата предохранителей А5 совместно с трансформатором ремонту не подлежат. При нарушении целостности заливки компаундом указанных устройств эксплуатация прибора запрещена.

2. ИСПОЛЬЗОВАНИЕ ПО НАЗНАЧЕНИЮ

2.1 ОСОБЫЕ УСЛОВИЯ ЭКСПЛУАТАЦИИ

2.1.1 К разъему цепи RS232 разрешается подключать только считыватель архива ИМ2330 или NOTEBOOK работающий от батарей и не подключенный ни к каким другим цепям.

2.1.1 Источник резервного питания выполнен на литиевой батарее типа CR2032 фирмы RENATA (Швейцария) VARTA (Германия) или GP (Южная Корея). Замена батареи проводится один раз в три года перед поверкой прибора на батарею типа CR2032 фирмы RENATA (Швейцария) VARTA (Германия) или GP (Южная Корея).

2.2. ЭКСПЛУАТАЦИОННЫЕ ОГРАНИЧЕНИЯ

2.2.1. Питание прибора: сеть переменного тока с напряжением 220В +10/-15% частотой 50 ± 1 Гц.

2.2.2. Диапазон рабочих температур 0 - 40 °С

2.2.3. Относительная влажность до 80% при 35 °С и более низких температурах без конденсации влаги.

2.2.4. Прибор ИМ2300Ех с видом защиты “Искробезопасная электрическая цепь”, имеет маркировку взрывозащиты [Exib]IBX, соответствует ГОСТ Р 51330.0-99 и ГОСТ Р 51330.10-99 и должен устанавливаться вне взрывоопасных зон помещений и наружных установок. К прибору ИМ2300Ех могут подключаться первичные преобразователи (датчики), установленные во взрывоопасных зонах, которые имеют маркировку взрывозащиты 1ExibIIBT6 с соответствующими параметрами искробезопасной цепи и заключение или свидетельство о взрывозащищенности.

2.2.5. Степень защиты прибора от воздействия внешней среды IP30 по ГОСТ14254-96.

2.2.6 Источник резервного питания выполнен на литиевой батарее типа CR2032 фирмы RENATA (Швейцария) VARTA (Германия) или GP (Южная Корея). Замена батареи проводится один раз в три года при поверке на батарею типа CR2032 фирмы RENATA (Швейцария) VARTA (Германия) или GP (Южная Корея).

2.1. ПОДГОТОВКА ИЗДЕЛИЯ К ИСПОЛЬЗОВАНИЮ

При подготовке изделия к использованию должны быть соблюдены требования пункта 1.7.3

2.3.1. Расположение органов управления, индикации и подключения прибора приведено на рис.2.1.

2.3.2. Установка прибора.

2.3.2.1. Установить прибор на месте эксплуатации.

Если прибор устанавливается на щит, то следует руководствоваться рис.2.2. Прибор на щите закрепляется с помощью кронштейнов, входящих в комплект поставки.

2.3.2.2. Подключить провод заземления к зажиму заземления на задней панели прибора.

2.3.2.3. Подключить разъем первичных преобразователей.





Первичные преобразователи подключаются к разъему в соответствии со схемой подключения (см. паспорт прибора).

2.3.2.4. Если прибор имеет связь с ПВЭМ по интерфейсу RS485, то подключить разъем интерфейса.

2.3.2.5. Подключить сетевой шнур (сетевой разъем GMSTB-2.5/2 должен быть в кожухе KGG-MSTB2.5/3) и включить прибор в сеть, при этом должен загореться зеленый индикатор "СЕТЬ".

2.4. ИСПОЛЬЗОВАНИЕ ИЗДЕЛИЯ

2.4.1.1. Взаимодействие оператора с прибором осуществляется посредством четырех кнопок:

- кнопка «1»  циклический перебор объектов индикации по номерам второго символа индекса индикации в электронном паспорте прибора (10 ÷ 1F);
- кнопка «2»  циклический перебор объектов индикации по номерам первого символа индекса индикации в электронном паспорте прибора; выбор разряда индикатора для редактирования;
- кнопка «3»  редактирование выбранного на индикаторе разряда;
- кнопка «4»  выбор режимов индикации; завершение редакции.

2.4.1.2. Последовательным нажатием кнопки «4» можно выбрать следующие режимы индикации:

- режим индикации РЕЗУЛЬТАТОВ ИЗМЕРЕНИЯ;
- режим индикации КОДА ЗАПИСИ ПАСПОРТА (Passp) и КОДА ЗАПИСИ КОНСТАНТ (Const);
- режим индикации ДАТЫ (Date) и ВРЕМЕНИ (Time);
- режим ТЕСТ (Test);
- режим ВИД ИНДИКАЦИИ (Display mode);
- режим индикации КОНСТАНТ (Const);

2.4.1.3. Режим индикации РЕЗУЛЬТАТОВ ИЗМЕРЕНИЯ.

2.4.1.3.1. Последовательным нажатием кнопки «4» войти в режим индикации результатов измерения. При включении прибора режим индикации включается автоматически с младшим номером канала.

2.4.1.3.2. Последовательным нажатием кнопки «1» установить индикацию необходимого параметра. Переключение каналов индикации производится циклически. Если прибор обслуживает несколько трубопроводов (узлов), то перебор одноименных параметров на индикаторе производится кнопкой «2».

2.4.1.3.3. При выборе режима индикации "1 paramater" (см. п.2.3.1.7.) на индикаторе отображается следующая информация: в первой строке - обозначение и название канала, а во второй строке – значение измеряемой величины и единицы измерения. Нажатием кнопки «3» можно вывести на индикатор дополнительную информацию о канале. После первого нажатия кнопки «3» в первой строке отображаются обозначение канала, его тип и калибровочный коэффициент (поправка), во второй – минимальный и максимальный пределы диапазона измерения в данном канале. Второе нажатие кнопки «3» выводит на индикатор информацию об уставках: в нижней строке минимальное и максимальное значения уставок данного канала, а в верхней - характер срабатывания (тип уставки):

- Settings Or - срабатывание по выходу за пределы уставок;
- Settings In - инверсное срабатывание по отношению к Or ;

- Settings Gs - гистерезисный характер уставки;
- Settings GI - инверсное срабатывание по отношению к Gs;

Третье нажатие кнопки «3» выводит на индикатор пределы срабатывания индикатора ошибки (Limits task) в данном канале:

- No limit – нет срабатывания;
- Min – срабатывание индикатора ошибки при выходе за минимальный предел диапазона измерения в данном канале;
- Max – срабатывание индикатора ошибки при выходе за максимальный предел диапазона измерения в данном канале;
- Max/Min. – срабатывание индикатора ошибки при выходе за максимальный или минимальный пределы диапазона измерения в данном канале;

Следующее нажатие кнопки «3» приводит индикатор в начальное состояние.

2.4.1.3.4. При выборе режима индикации "2 paramaters" на индикаторе отображается информация о двух каналах одновременно – обозначения каналов, значения измеряемых величин и их единицы измерения. Нажатием кнопки «3» можно вывести на индикатор дополнительную информацию о каждом канале (см. п. 2.4.1.3.3). Переключение между каналами при просмотре дополнительной информации производится кнопкой «2».

2.4.1.3.5. При выборе режима индикации "4 paramaters" на индикаторе отображается информация о четырех каналах одновременно – обозначение каналов и их значения. Каналы, выводимые на индикатор, определяются конкретной задачей и не могут быть изменены. Дополнительная информация о каналах выводится на индикатор последовательным нажатием кнопки «3» (см. п. 2.4.1.3.3).

2.4.1.4. Режим индикации КОДА ЗАПИСИ ПАСПОРТА и КОДА ЗАПИСИ КОНСТАНТ.

Последовательным нажатием кнопки «4» войти в режим индикации кода записи паспорта и кода записи констант. **Эти коды должны активироваться при запуске прибора в эксплуатацию представителями поставщика и потребителя. Изменение значений этих кодов свидетельствует о несанкционированном вмешательстве в конфигурацию прибора.**

2.4.1.5. Режим индикации ДАТЫ и ВРЕМЕНИ.

2.4.1.5.1. Последовательным нажатием кнопки «4» войти в режим индикации даты и времени, установленные в приборе.

2.4.1.5.2. Установка времени и даты.

В приборе предусмотрена возможность установки времени и даты. Для этого необходимо:

- последовательным нажатием кнопки «4» войти в режим индикации времени и даты;
- одновременным нажатием кнопок «1» и «4» войти в режим установки даты;
- установить дату, перебор цифр в выделенном разряде проводится кнопкой «3», а переключение между разрядами – кнопкой «2»;
- нажатием кнопки «4» переключиться в режим установки времени.
- установить время, перебор цифр в выделенном разряде проводится кнопкой «3», а перемещение маркера – кнопкой «2»;
- нажатием кнопки «4» переключиться в режим теста часов. Нажать кнопку «3», на индикатор будет выведено значение, которое должно входить в пределы 0.999 – 1.001.

2.4.1.6. Режим ТЕСТ.

2.4.1.6.1. Тестирование необходимо производить после установки и включения прибора, для этого последовательным нажатием кнопки «4» выбрать режим ТЕСТ (Test).

Для запуска процедуры тестирования нажать кнопку «3». Результат тестирования отображается на дисплее.

Каждый разряд индикатора (слева направо сверху вниз) отображает состояние одного из 24 каналов в порядке, соответствующем записи в электронном паспорте

прибора. Позиции каналов, не связанных с первичными преобразователями, а также не используемые в данном приборе, заполняются символами «0».

1	2	3	4	5	6	7	8	9	10	11	12	13	14	15	16
X	X	X	X	X	X	X	X	X	X	X	X	X	X	X	X
X	X	X	X	X	X	X	X				X	X	X	X	X

2.4.1.6.2. Индикация неисправностей унифицированных каналов:

0 - тест прошел

L - обрыв датчика; $I < I_{min}$; $F < F_{min}$ - для частотного датчика

H - $I > I_{max}$; $F > F_{max}$ - для частотного датчика

2.4.1.6.3. Индикация неисправностей температурных каналов:

0 - тест прошел

L - обрыв термометра, замыкание термометра

2.4.1.6.4. При исправном состоянии всех каналов во всех разрядах индикатора должен быть символ "0".

2.4.1.6.5. В позициях с 12 по 16 во второй строке дисплея отображаются результаты тестирования внутренних устройств прибора. Тестируются ОЗУ, ПЗУ, ПНЧ.

12	13	14	15	16
ПЗУ	Urmax	U _{rmin}	U _{ref}	U _o
X	X	X	X	X

Разряд 12 индицирует результат теста ПЗУ:

- 0 - тест прошел;

- E - тест не прошел.

Разряды 13-16 - индикация теста преобразовательного тракта:

- 0 - тест прошел;

- H - $U > U_i \max$;

- L - $U < U_i \min$;

где $U_{r \min}$, $U_{r \max}$ - падения напряжения на резисторах R_0 и R_{ref} ;

$U_{i \min}$, $U_{i \max}$ - допустимые отклонения напряжений от номинала.

2.4.1.7. Режим ВИД ИНДИКАЦИИ

В приборе предусмотрена возможность задания индикации сразу нескольких каналов (1;2;4). Для изменения режима индикации необходимо:

- кнопкой «4» войти в режим ВИД ИНДИКАЦИИ (Display mode);

- кнопкой «1» выбрать необходимый ВИД ИНДИКАЦИИ:

- 1 parameter – вывод на индикатор информации об 1 канале;

- 2 parameters – вывод на индикатор информации одновременно о 2 каналах, имеющих одинаковые вторые символы индекса индикации в электронном паспорте прибора;

- 4 parameters – вывод на индикатор информации одновременно о 4 каналах, специально определенных в выбранной задаче;

- нажатием кнопки «4» завершить операцию.

2.4.1.8. Режим индикации КОНСТАНТ.

Последовательным нажатием кнопки «4» войти в режим индикации констант, определенных в конкретной задаче, решаемой прибором. Перебор констант производится последовательным нажатием кнопки «1».

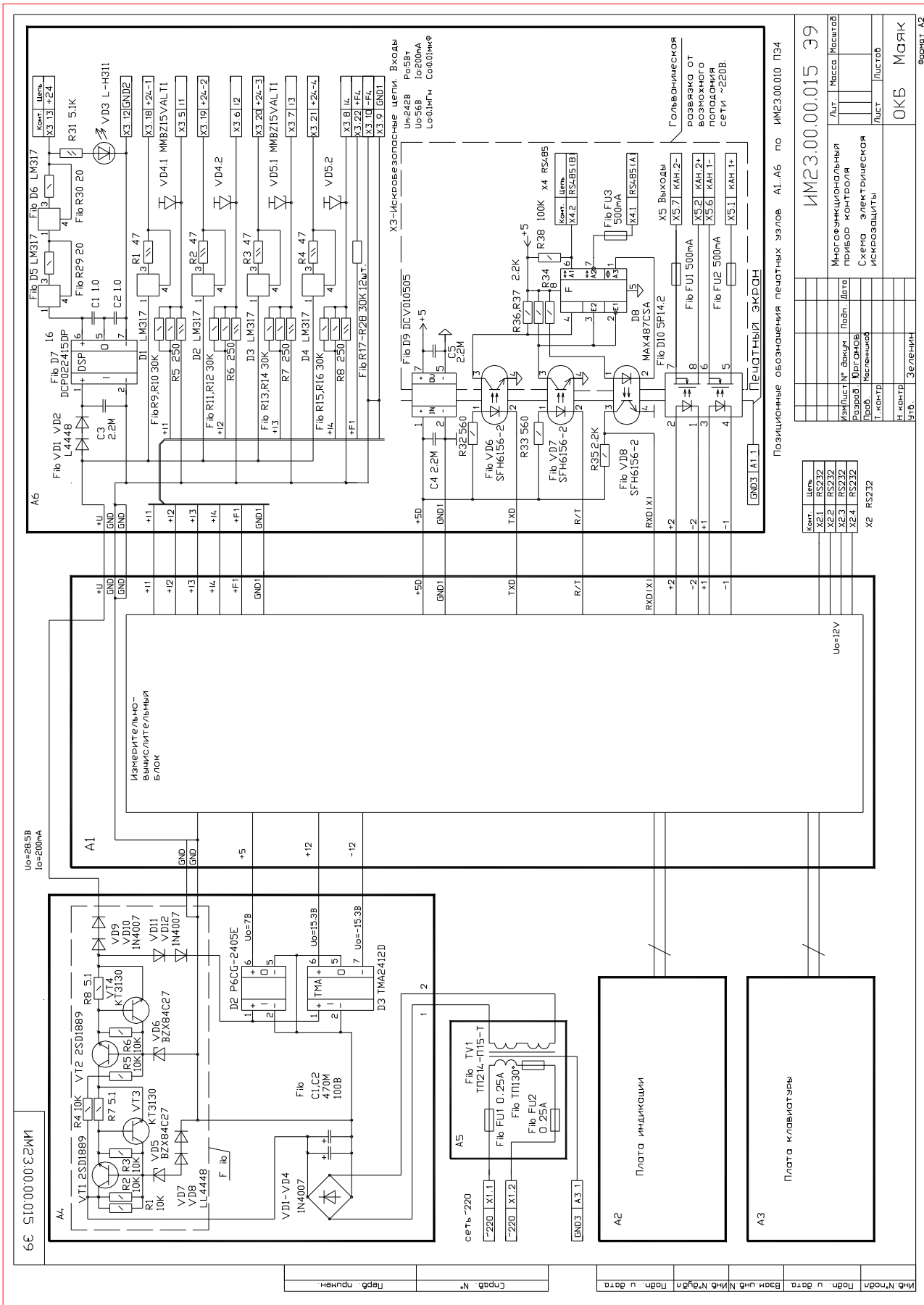


Рис. 1.2

Изм. №/подп. и дата

Взам. инв. №/инв. №/дл. и дата

Многофункциональный прибор контроля

Схема электрическая

Искрозащиты

Лист

Листов

ОКБ Маяк

Формат А2

ИМЭ3.00.00.015 Э9

Многофункциональный прибор контроля

Схема электрическая

Искрозащиты

Лист

Листов

ОКБ Маяк

Формат А2

ИМЭ3.00.00.015 Э9

Многофункциональный прибор контроля

Схема электрическая

Искрозащиты

Лист

Листов

ОКБ Маяк

Формат А2

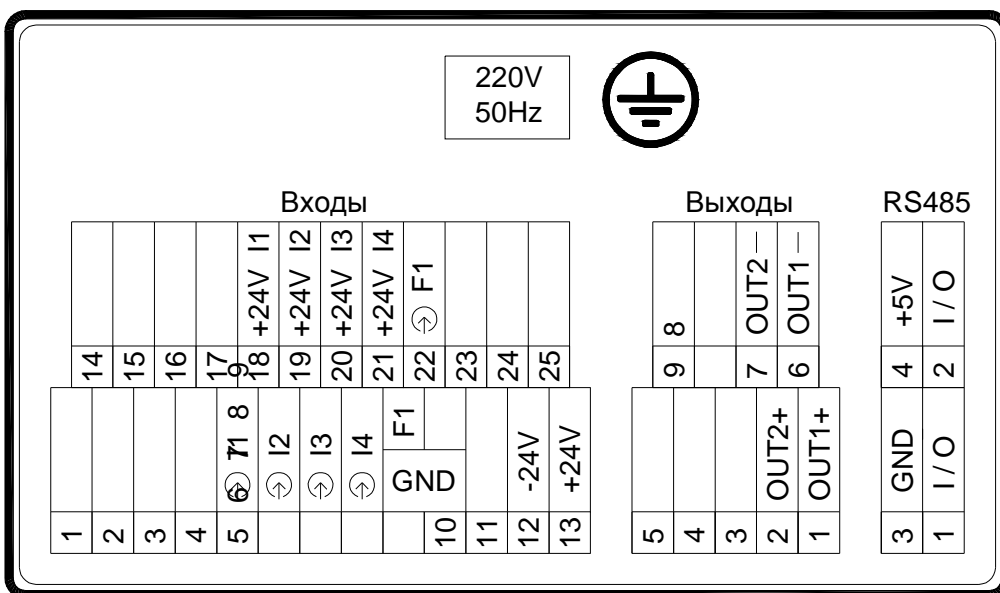
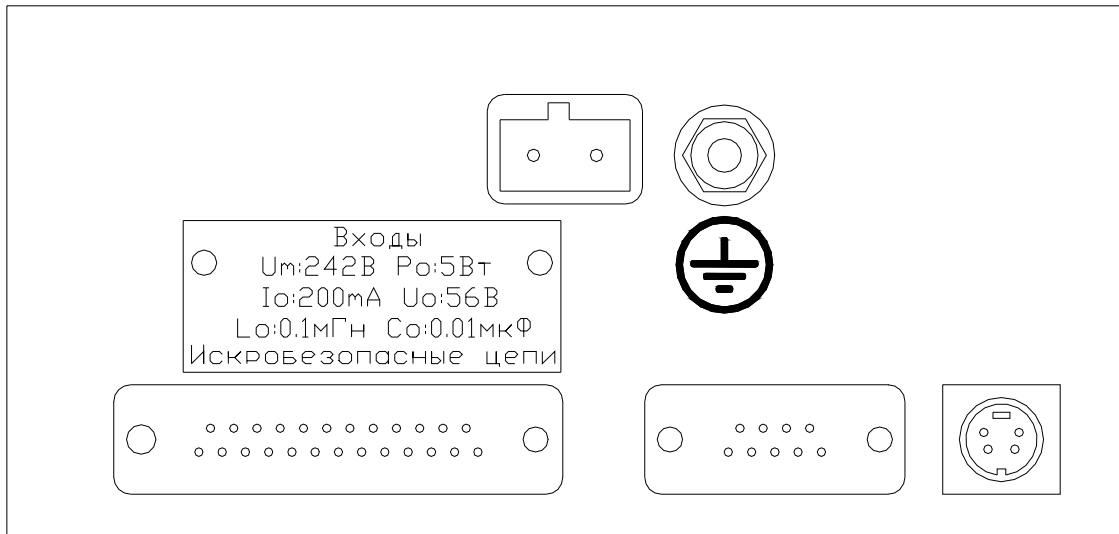
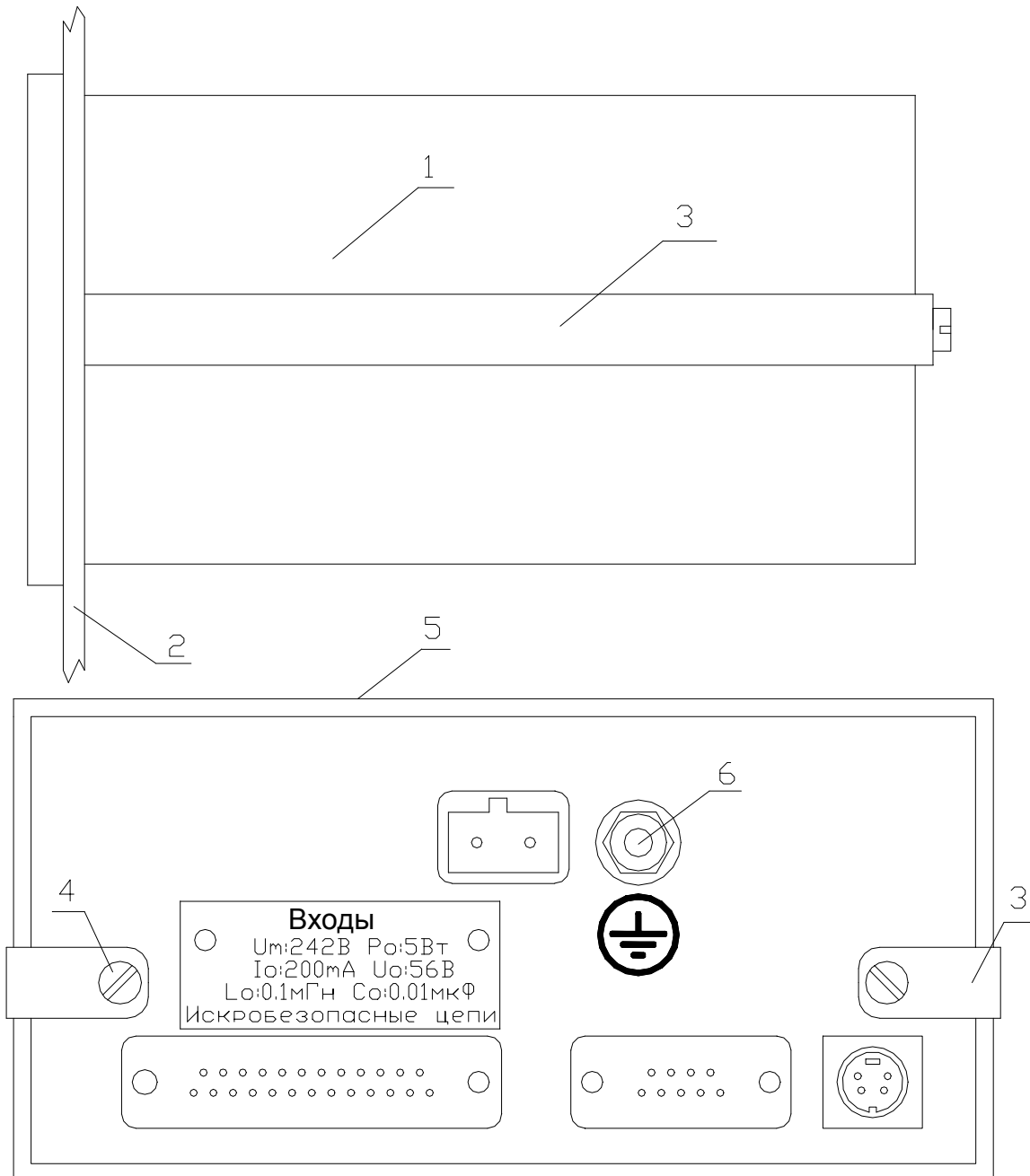


Рис. 2.1
Органы управления, индикации и коммутации



- 1 – Прибор ИМ2300Ех
- 2 – Щит
- 3 – Кронштейн
- 4 – Винт М3х10
- 5 – Вырез в щите 138х68
- 6 – Клемма заземления

Рис. 2.2 Установка прибора на щит

3. ТЕХНИЧЕСКОЕ ОБСЛУЖИВАНИЕ

3.1. ОБЩИЕ УКАЗАНИЯ

3.1.1. Техническое обслуживание приборов в процессе эксплуатации заключается в периодическом тестировании приборов, а также периодической поверке (техническом освидетельствовании) государственными органами метрологического надзора и инспекции.

3.2. МЕРЫ БЕЗОПАСНОСТИ

3.2.1. Безопасность эксплуатации прибора обеспечивается выполнением требований руководства по эксплуатации и ГОСТ 12997.

3.2.2. По способу защиты человека от поражения электрическим током прибор относится к классу 1 по ГОСТ 12.2.007.0. Прибор соответствует требованиям ГОСТ 12.2.007.11.

Корпус прибора должен быть заземлен с помощью элемента заземления, установленного на задней панели прибора.

Присоединение заземления должно производиться до подключения прибора к сети питания, а отсоединение - после отключения от сети питания.

3.2.3. При испытаниях и эксплуатации прибора необходимо соблюдать требования ПТЭ и ПТБ.

Включение прибора для регулировки и ремонта со снятыми крышками разрешается только лицам, прошедшим соответствующий инструктаж.

Ремонтировать прибор могут лица, имеющие доступ к работе с напряжением до 1000 В с соблюдением пункта 1.7.3.

3.2.4. Все внешние цепи прибора (кроме входов сети 220В) имеют напряжение не выше 24В и опасности для обслуживающего персонала не представляют.

3.3. ПОРЯДОК ТЕХНИЧЕСКОГО ОБСЛУЖИВАНИЯ ИЗДЕЛИЯ

3.3.1. Техническое обслуживание приборов в процессе эксплуатации заключается в периодическом тестировании (см.п.2.3) и проверке пломбировки, маркировки, целостности корпуса и цепей заземления. Тестирование рекомендуется проводить при выполнении операции считывания данных для автономно установленных приборов и каждые сутки для приборов, подключенных к ПЭВМ. При тестировании проверяется состояние цепей подключения первичных преобразователей и исправность узлов прибора. Проверку пломбировки, маркировки, целостности корпуса и цепей заземления проводить не реже одного раза в три месяца

3.3.2. При нарушении пломбировки, маркировки, целостности корпуса и цепей заземления дальнейшая эксплуатация прибора запрещена до устранения неисправности.

3.3.3. Если результат тестирования указывает на неисправность цепей первичных преобразователей, то необходимо устранить неисправность в этих цепях.

3.3.4. Если результат тестирования указывает на неисправность прибора, необходимо произвести опробование (см.п.3.4.4.2). Опробование проводится также в случае, если результаты теста неопределенны (нет возможности определить, неисправен первичный преобразователь или вторичный прибор). При отрицательных результатах опробования прибор направляется на ремонт.

3.3.5. Контрольно-измерительные приборы для имитации сигналов первичных преобразователей, необходимые для опробования:

- генератор ГЗ-112	1	F=0-10кГц
- источник питания Б5-70	1	U=0-24В, I=0-100мА
- резистор С2-23-0.5-1кОм	4	

Предприятие-изготовитель выпускает специальные имитаторы сигналов первичных преобразователей ИМ2317, смонтированные в корпусе разъема. Имитаторы поставляются по отдельному заказу.

3.3.6. Ремонт приборов производится в цехе КИПиА или сервисных службах персоналом, прошедшим специальную подготовку с соблюдением пункта 1.7.3.

3.3.7. При обслуживании и эксплуатации прибора следует принимать меры по защите электронных узлов и линий связи от статического электричества.

3.4. МЕТОДИКА ПОВЕРКИ

Настоящая методика предназначена для поверки прибора ИМ2300Ех и выполнена в соответствии с РД 50-660-88. Межповерочный интервал равен трем годам.

Периодическая поверка прибора осуществляется в процессе эксплуатации согласно порядку, установленному на объекте установки прибора.

3.4.1. Операции поверки.

3.4.1.1. Внешний осмотр.

3.4.1.2. Опробование.

3.4.1.3. Проверка электрической прочности и сопротивления изоляции.

3.4.1.4. Проверка выполнения интерфейсных функций.

3.4.1.5. Определение основной погрешности.

3.4.2. Средства поверки.

3.4.2.1. При поверке должны применяться средства, указанные в таблице 3.1.

Таблица 3.1

Наименование средств измерений	Кол-во	Требуемые параметры
Вольтметр цифровой В7-46	1	Диапазоны U= 0.2В; 2В; 20В Погрешность <= 0.02%
Источник тока ИМ2319ИТ (4-х канальный)	1	Диапазоны 0-5мА;0-20мА; нестабильность <=0.02%
Мера электрического сопротивления Р3030	4	R = 100 Ом ,0.01%
Генератор цифровой ГЗ-110	1	F = 0 - 100кГц ,0.01%
ПЭВМ типа IBM PC	1	
Программа ИМ2300 Win	1	
Мегаомметр Ф4102/1-1М	1	U=500В,1000В
Пробойная установка УПУ-10	1	Регулировка 0-2500В

Рекомендуемые приборы могут быть заменены на аналогичные с метрологическими характеристиками не хуже приведенных в таблице.

Цифровой генератор может быть заменен комплектом из генератора импульсов и цифрового частотомера или кварцевым генератором с набором фиксированных выходных частот.

Источник тока ИМ2319ИТ может быть заменен источником напряжения Б5-70 и резистором С2-23-1-1кОм, включенным последовательно в токовую измерительную цепь.

Все средства поверки должны иметь действующие свидетельства о поверке.

3.4.3. Условия поверки.

3.4.3.1. При проведении поверки должны быть соблюдены условия, требуемые НТД на средства поверки.

3.4.3.2. Средства поверки должны быть прогреты под током в течение времени, указанного в эксплуатационной документации. Приборы ИМ2300Ех предварительного прогрева не требуют.

3.4.4. Проведение поверки.

3.4.4.1. Внешний осмотр.

На каждом представленном на поверку приборе должны быть :

- наименование и модификация прибора;
- номер прибора;
- обозначения всех элементов управления и коммутации.
- маркировка по взрывозащите “[Exib]IIBX”
- рядом с разъемом, содержащем искробезопасные цепи, надпись “Искробезопасные цепи, Um:242В, Po:5Вт, Io:200мА, Uo:56В, Lo:0.1 мГн; Co:0.01 мкФ”.

Прибор не допускается к дальнейшей поверке, если при его внешнем осмотре обнаружены следующие дефекты:

- отсутствуют, расшатаны или повреждены органы управления, индикации и коммутации;
- поврежден кожух прибора;
- внутри прибора находятся незакрепленные предметы.

3.4.4.2. Опробование.

При опробовании к входам измерительных каналов согласно схеме соединений данной модификации прибора подключаются эталонные средства поверки, имитирующие сигналы первичных преобразователей. Эталонные средства поверки могут быть заменены имитатором входных сигналов ИМ2317 производства ОКБ "Маяк".

Сигналы имитации устанавливаются в пределах 20-95% диапазона измерений. По индикатору производится контроль наличия сигналов и реакция на их изменение.

Производится тестирование прибора по п.2.4.1 РЭ

Прибор не допускается к дальнейшей поверке, если не проходят тесты или не индицируются сигналы имитации в одном или нескольких каналах.

3.4.4.3. Проверка электрической прочности и сопротивления изоляции.

Проводится при периодических поверках и после ремонта.

Проверка электрической прочности изоляции должна проводиться переменным напряжением синусоидальной формы частотой от 48 до 62 Гц или напряжением постоянного тока, имеющим пульсацию не выше 3 % и значение, равное 1,4 указанного значения напряжения переменного тока.

Источник питания должен иметь мощность, достаточную для поддержания испытательного напряжения с учетом любого возникающего тока утечки.

Напряжение должно увеличиваться постепенно до указанного значения за время не менее 10 с, а затем поддерживаться неизменным в течении не менее 60 с.

Приложенное напряжение должно оставаться постоянным в течении испытаний, а ток не должен превышать эффективного значения 5 мА.

При проверке электрической прочности изоляции испытательное напряжение должно прикладываться :

- между искробезопасными цепями (соединенные вместе контакты разъема «Искробезопасные цепи») и корпусом прибора – 500В
- между искробезопасными цепями (соединенные вместе контакты разъема «Искробезопасные цепи») и силовой цепью (соединенные вместе контакты разъема «~220V») – 1500В
- между искробезопасными цепями (соединенные вместе контакты разъема «Искробезопасные цепи») и цепями интерфейса RS485 (соединенные вместе контакты разъема RS458) – 1500В
- между искробезопасными цепями (соединенные вместе контакты разъема «Искробезопасные цепи») и цепями управления (соединенные вместе контакты разъема «Выходы») – 1500В

- между искроопасной цепью, гальванически связанной с искробезопасной (соединенные вместе контакты разъема RS232) и силовой цепью (соединенные вместе контакты разъема «~220V») – 1500В
- между искробезопасными цепями гальванически не связанными между собой (соединенные вместе контакты X3.12; X3.13 и соединенные вместе остальные контакты X3) – 500В

Проверку сопротивления изоляции гальванически развязанных узлов производить мегаомметром при напряжении постоянного тока 500В между соединенными вместе выводами испытуемого узла и корпусом прибора. Выводы всех остальных узлов должны быть соединены с корпусом прибора. Проверяется сопротивление изоляции следующих узлов:

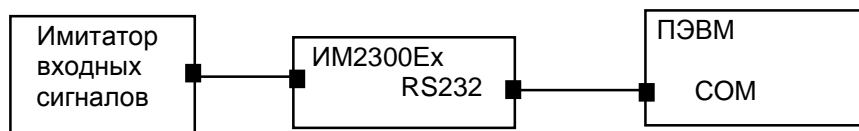
- цепи электропитания 220 В (при напряжении постоянного тока 1000В);
- входные цепи;
- интерфейс RS485;
- выходные цепи;
- цепи питания первичных преобразователей;

Сопротивление изоляции должно быть не менее 40 МОм

3.4.4.4. Проверка выполнения интерфейсных функций.

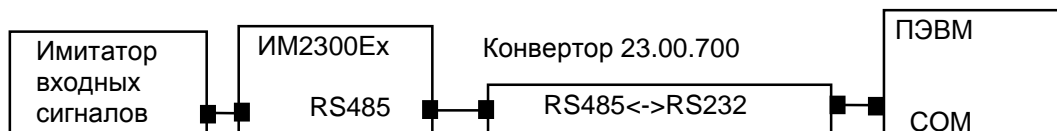
3.4.4.4.1. Проверке подвергаются приборы, в которых установлены соответствующие интерфейсы.

3.4.4.4.2. Для проверки интерфейса RS232 - соединить кабелем 23.00.910 (см. приложение 1) ПЭВМ и проверяемый прибор согласно схеме:



! соединение производить при выключенном питании прибора и ПЭВМ

3.4.4.4.3. Для проверки интерфейса RS485 - соединить через конвертор 23.00.700 ПЭВМ и проверяемый прибор согласно схеме:



При подключении конвертора RS232-RS485 использовать его инструкцию по эксплуатации.

3.4.4.4.4. Для проверки интерфейса выполнить следующие действия:

- запустить программу ИМ2300 Win;
- установить адрес прибора (адрес прибора соответствует последним трем цифрам номера прибора);
- произвести считывание текущей информации из прибора;
- сравнить показания прибора и данные на экране ПЭВМ;
- изменить адрес прибора;
- произвести попытку считывания информации из прибора.

Интерфейс считается исправным, если показания на индикаторе прибора и экране ПЭВМ совпадают, а на неправильно набранный адрес прибор не откликается.

3.4.5. Определение основной погрешности.

3.4.5.1. Основная погрешность определяется путем сравнения значений эталонного сигнала $A_0(I_0, U_0, R_0, F_0)$ с показаниями поверяемого прибора $A_x(I_x, U_x, R_x, F_x)$ и вычисляется по формулам:

$$\delta A = (A_x - A_0) / A_n * 100\% \quad \text{- для аналоговых каналов;} \quad (3.1)$$

$$\delta A = (A_x - A_0) / A_0 * 100\% \quad \text{- для частотных каналов;} \quad (3.2)$$

$$\Delta A = A_x - A_o \quad - \text{ для каналов термосопротивлений}; \quad (3.3)$$

A_n - верхняя граница диапазона измерения параметра A .

Величина δA (ΔA) не должна превышать значений, указанных в паспорте прибора. При превышении величиной δA (ΔA) допустимого значения, прибор подлежит калибровке (см. п.3.4.8) или ремонту.

3.4.5.2. Проверка входных каналов.

Схемы соединения эталонного и проверяемого приборов представлены на приведенных ниже рисунках.

Проверка первого канала производится при значениях входного сигнала:

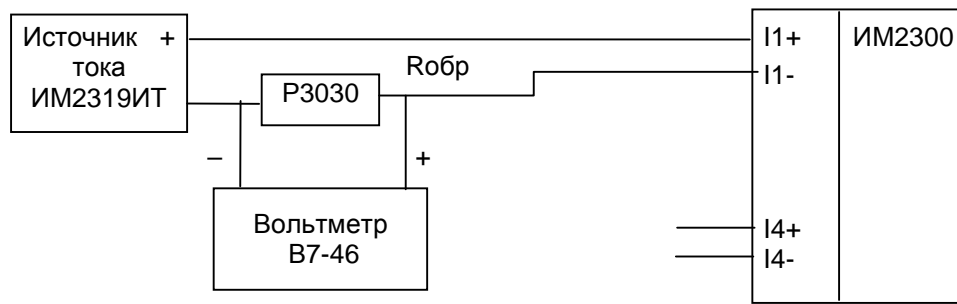
$(0.025-0.1)A_n$; $(0.2-0.3)A_n$; $(0.4-0.6)A_n$; $(0.7-0.8)A_n$; $(0.9-1.0)A_n$

Вычисление погрешности производится по формулам 3.1 - 3.3. Допускаемая погрешность вычисляется в соответствии с п. 1.2.2.1 и формулами приведенными в паспорте прибора.

В остальных каналах проверка может производиться только при значении входного сигнала $(0.9-1.0) A_n$ ввиду наличия на входе прибора (см. рис.1.1) интегрального мультиплексора.

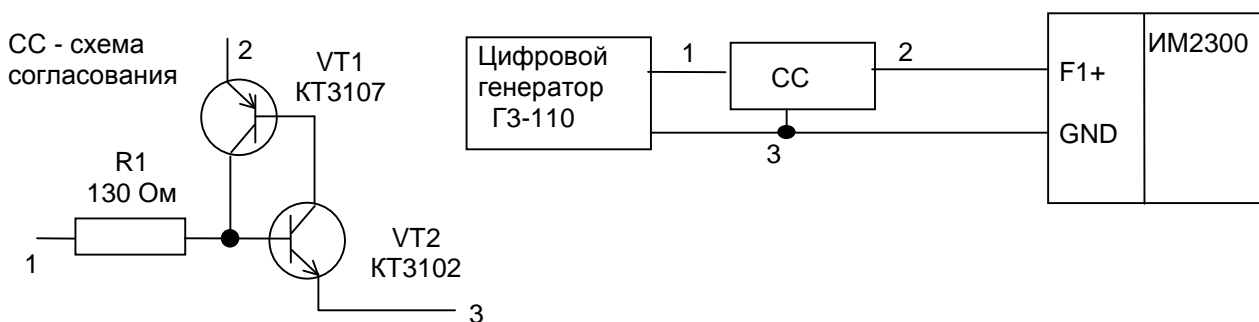
3.4.5.2.1. Поверка токовых входов.

Поверку производить в соответствии с п.3.4.5.2



3.4.5.2.2. Поверка частотных и число-импульсных входов.

Поверку производить в соответствии с п.3.4.5.2



3.4.6. Комплексная поверка.

3.4.6.1. Поверка производится в соответствии со схемой поверки, приведенной в паспорте прибора.

3.4.6.2. Комплексная поверка производится при участии всех измерительных каналов, задействованных в определении конечных измеряемых физических величин, значения которых вычисляются по заданному в приборе алгоритму.

3.4.6.3. Поверка параметров мгновенных значений, рассчитываемых по данным двух и более датчиков, производится при всех комбинациях значений A_{xi} , лежащих в диапазонах $(0.1-0.3)A_{ni}$; $(0.5-0.7)A_{ni}$; $(0.9-1.0)A_{ni}$ при условии, что исходное агрегатное состояние вещества при заданных параметрах возможно. Диапазоны значений для комплексной поверки могут быть сужены с учетом условий на реальном объекте. A_{ni} - верхний предел диапазона измерений в i -том канале;

3.4.6.4. При измерении массового расхода по перепаду давления с помощью сужающих устройств поверка производится для 3 значений расхода (0.3;0.5;1.0) A_{ni}

3.4.6.5. Для расходомеров с числоимпульсным выходом поверка производится для максимального значения расхода, приведенного в НТД на расходомер.

3.4.6.6. Поверка интегральных значений параметров производится:

- для расходомеров с аналоговым выходом на интервале времени не менее:

$$T(\text{сек}) = dY * 100 * 3600 / (X_{\text{max}} * \delta X_{\text{max}})$$

где dY - величина младшего разряда индикатора в испытуемом канале, ед.;

X_{max} - максимальное значение измеряемого параметра, ед./ч;

δX_{max} - допустимая основная относительная погрешность измерительного канала, %.

- для расходомеров с числоимпульсным выходом на количестве импульсов N не менее:

$$N = dY * 100 / (K_p * \delta X_{\text{max}}), \quad \text{где } K_p \text{ – коэффициент расхода, ед/имп;}$$

в одной точке при частоте следования импульсов (0.8 - 1.0) F_{max} , где

$$F_{\text{max}} = Q_{\text{max}} / (3600 * Q_{\text{ои}}).$$

Q_{max} - верхний предел расхода, м³/ч;

$Q_{\text{ои}}$ - коэффициент расхода, м³/имп..

3.4.6.7. Погрешность δX вычисляется по формулам 3.1 - 3.3 и не должна превышать значений, приведенных в п. 1.2.2.1 и в приложении 3.1 - 3.7 для конкретных модификаций прибора.

3.4.6.8. Эталонные значения измеряемых величин вычисляются по формулам, приведенным в приложениях 3.1 – 3.7 для выбранного функционального назначения прибора.

Значения плотности и энтальпии определяются по таблицам ГСССД 98-96.

Значения коэффициента сжимаемости газа определяются по ГОСТ 30319.2-96.

При измерении расхода методом переменного перепада расчет эталонных значений производится по ГОСТ 8.563-97 "Измерение расхода и количества жидкостей и газов методом переменного перепада".

3.4.6.9. Допускается при первичной и периодических поверках комплексную поверку производить в одной контрольной точке при максимальном расходе и рабочих (эксплуатационных) значениях других параметров. Контрольным примером, в частности, может служить расчет сужающего устройства, заверенный госповерителем.

3.4.7. Оформление результатов поверки.

3.4.7.1. Результаты поверки оформляются протоколом.

3.4.7.2. Прибор, удовлетворяющий требованиям настоящей методики, допускается к применению.

3.4.7.3. При положительных результатах первичной или периодической поверки на прибор сведения о поверке заносятся в соответствующий раздел паспорта прибора или оформляется свидетельство о поверке согласно ПР50.2.006-94.

На задней панели прибора наносится оттиск поверительного клейма.

3.4.7.4. Приборы, не прошедшие поверку, бракуют и не допускают к выпуску из производства, ремонта, а находящиеся в эксплуатации - к применению.

3.4.8. Калибровка.

Калибровке подлежат токовые каналы.

Калибровка производится при выпуске прибора из производства и, если возникает необходимость, при очередной поверке. **Калибровочные коэффициенты заносятся в паспорт прибора.**

3.4.8.1. Калибровка токовых каналов.

- собрать схему по п.3.4.5.2.1 и установить входной ток 20(5)мА; считать показания прибора A_{xi} (среднее из 10 измерений);

- вычислить калибровочный коэффициент $K_i = A_{ni} / A_{xi}$, занести в электронный паспорт и загрузить исправленный электронный паспорт в прибор.

A_{ni} - верхний предел диапазона измерений в i -том канале.

4. ХРАНЕНИЕ

4.1. Приборы должны храниться на стеллажах в упакованном виде в сухом отапливаемом помещении при температуре окружающего воздуха от 5 до 40 °С и относительной влажности до 80%. Воздух не должен содержать примесей агрессивных паров и газов.

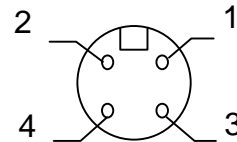
Приложение 1. Схемы распайки интерфейсных разъемов и подключения в сеть RS485

ПРИЛОЖЕНИЕ 1.1. Распайка интерфейсных разъемов

RS232 ВИЛКА PC4БТВ

N	Назначение
1	Перекл. RS232<->RS485
2	Общий
3	Выход
4	Вход

Вилка разъема PC4. Вид с внешней стороны корпуса прибора.



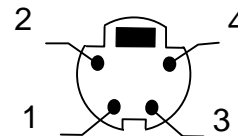
На кабельной части разъема соединить контакты 1 и 2.

Когда подключен кабель RS232, вход приемника последовательного канала от канала RS485 автоматически отключается.

RS485 РОЗЕТКА MDN-4FR

N	Назначение
1	Вход/выход +
2	Вход/выход -
3	Корпус
4	+ 5 В

Розетка разъема MDN-4 Вид с внешней стороны корпуса прибора.

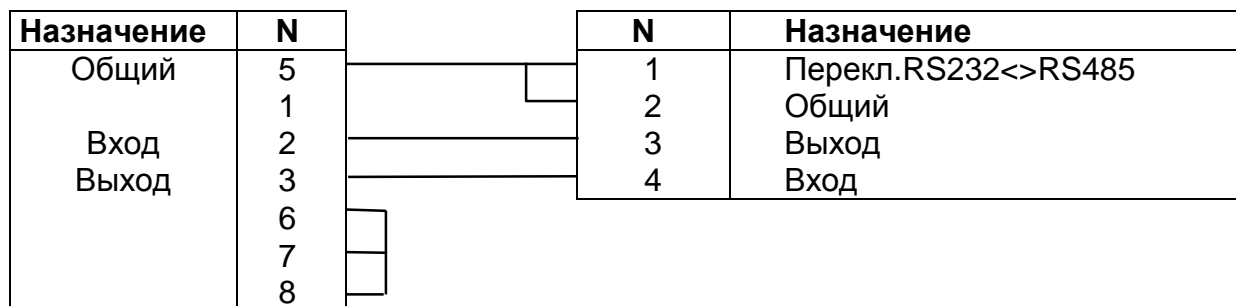


КАБЕЛЬ 23.00.910 ИМ2300(RS232) - ПЭВМ IBM(RS232)

ПЭВМ COM(RS232)
РОЗЕТКА DB-9F

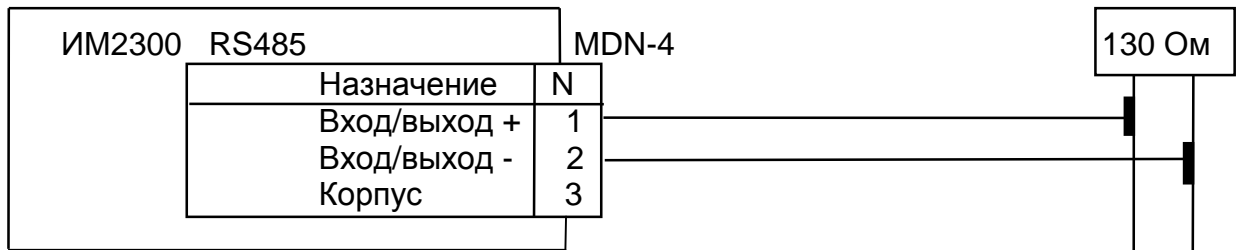
RS232

РОЗЕТКА PC4БТВ

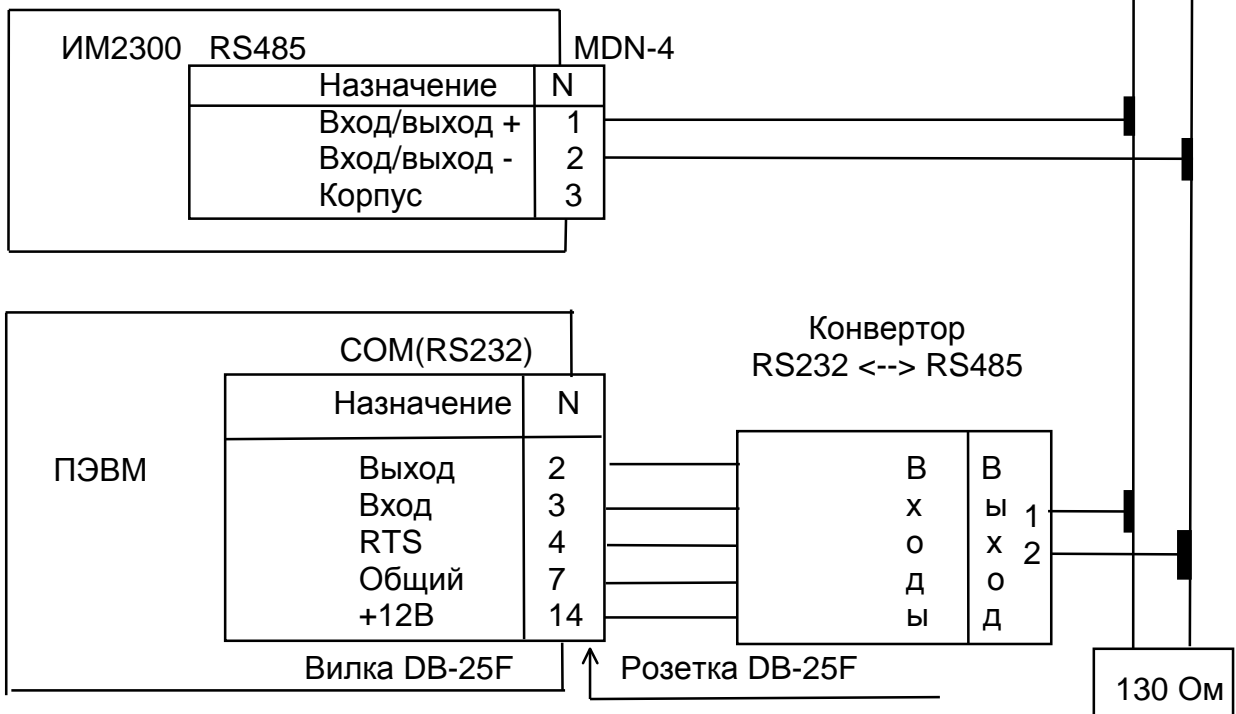


ПРИЛОЖЕНИЕ 1.2. Подключение в сеть с интерфейсом RS485

Контроллер 1

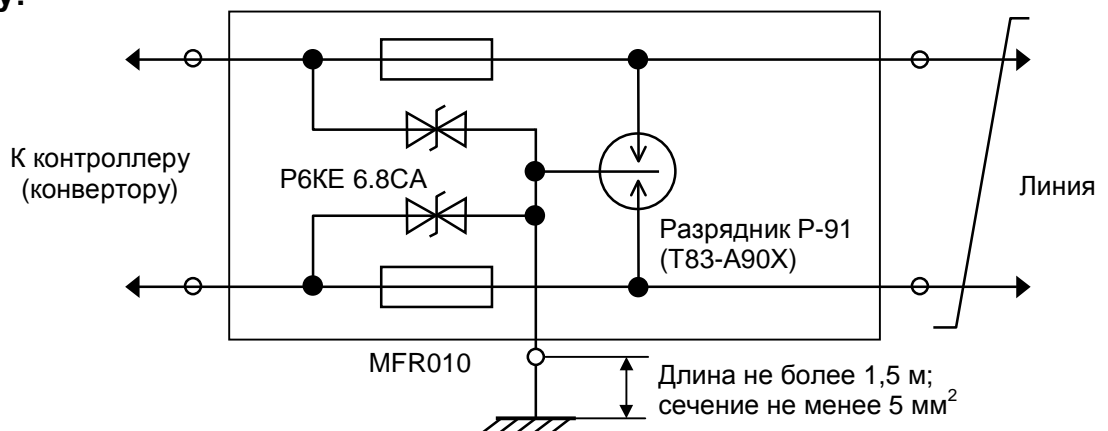


Контроллер N



Конвертер выпускается с питанием от сети 220В.

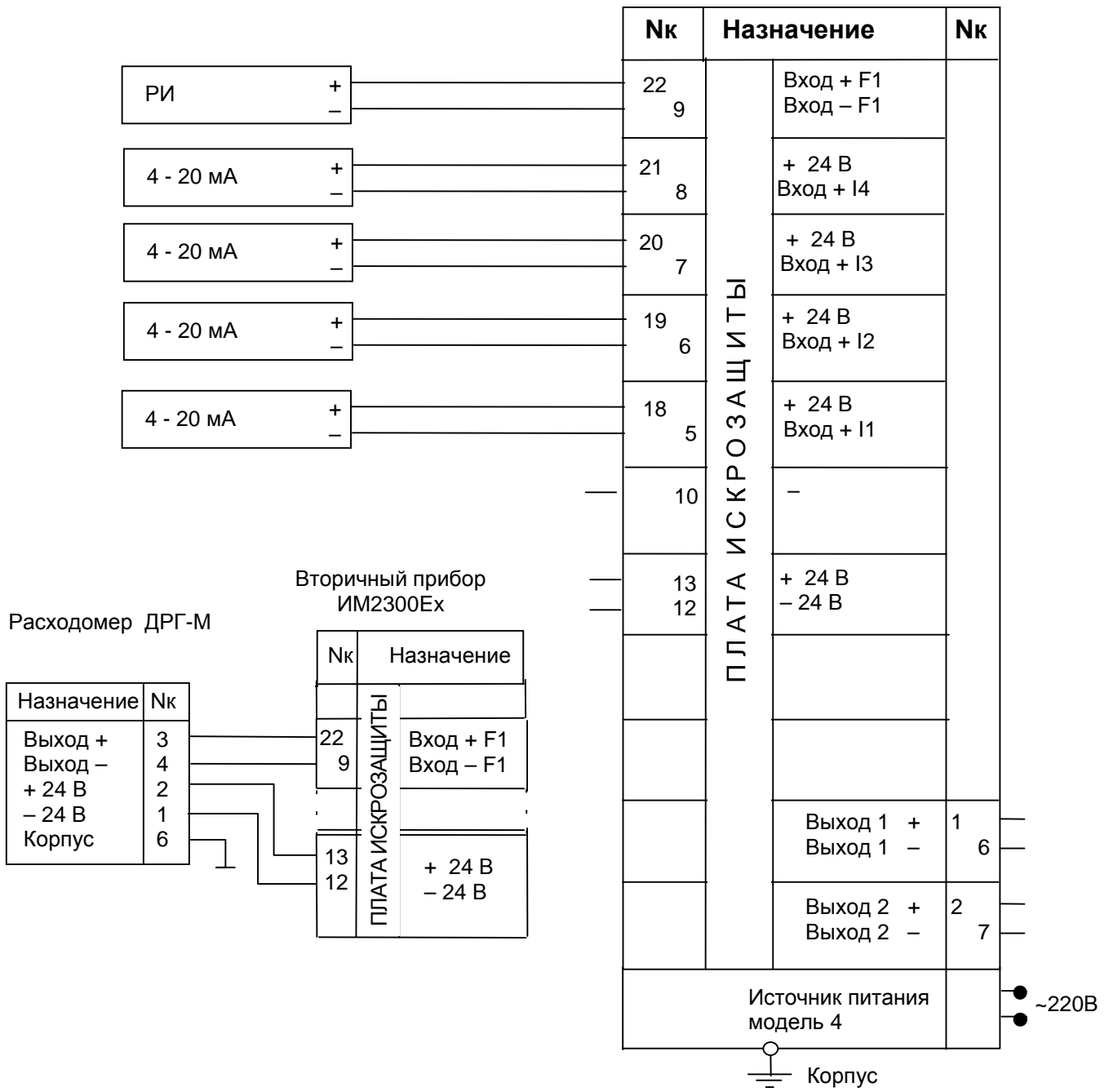
Линия связи контроллеров с ПЭВМ должна быть защищена от накопления статического электричества. **В случае наружной проводки необходимо обеспечить грозозащиту!**



Устройство грозозащиты и подавления импульсных помех ИМ2314 (выпускается серийно).

ПРИЛОЖЕНИЕ 2. Схема подключения первичных преобразователей

Вторичный прибор ИМ2300Ех



Примечания:

1. Выходы устанавливаются по заказу.
2. В качестве расходомеров могут использоваться счетчики СГ-16М, ДРГ-М и другие преобразователи расхода, имеющие число-импульсный выход.

ПРИЛОЖЕНИЕ 3. Варианты функционального исполнения

Перечень условных обозначений.

Q _o	- объемный расход, м ³ /ч
Q _{ои}	- коэффициент расхода, м ³ /имп
G _o	- объем, м ³
Q _n	- объемный расход газа при нормальных условиях, м ³ /ч
G _n	- объем газа при нормальных условиях, м ³
Q _p	- объемный расход газа при рабочих условиях, м ³ /ч
G _p	- объем газа при рабочих условиях, м ³
d ₂₀	- диаметр сужающего отверстия при t=20 °С, мм
D ₂₀	- диаметр трубопровода при t=20 °С, мм
d	- диаметр сужающего отверстия при рабочей температуре, мм
K _t	- коэффициент теплового расширения диафрагмы
E	- коэффициент скорости входа
C _{inf}	- коэффициент истечения при Re = бесконечность
K _{Re}	- поправка на число Рейнольдса
K _ш	- поправка на шероховатость поверхности трубы
K _п	- поправка на притупление входной кромки отверстия
K	- коэффициент сжимаемости газа
dP	- перепад давления на диафрагме, кПа (кгс/м ²)
P	- давление, кПа (МПа, кгс/см ²)
P _и	- избыточное давление, кПа (МПа, кгс/см ²)
P _а	- абсолютное давление, кПа (МПа, кгс/см ²)
P _б	- барометрическое давление, мм.рт.ст (кПа)
t	- температура, °С
T	- время, ч
ε	- коэффициент расширения
ρ	- плотность, кг/м ³
ρ _n	- плотность при нормальных условиях, кг/м ³
СУ	- сужающее устройство
δX	- относительная погрешность измерения параметра "X"
ΔX	- абсолютная погрешность измерения параметра "X"
δC	- относительная погрешность вычислительных процедур прибора, включая вычисление плотности и энтальпии(см.п.1.2.2.1)
Для расходомеров с частотным выходом	
F	- частота импульсов на выходе имитатора расходомера, Гц
F _{max}	- частота, соответствующая верхнему пределу измерения
Q _{max}	- расход, соответствующий верхнему пределу измерения

**ПРИЛОЖЕНИЕ 3.5. Вычислитель объема газа при нормальных условиях
с измерением расхода по перепаду давления на СУ.**

<u>Датчики</u>	<u>Входы</u>
Дифференциальный датчик давления (ДД1) - расход газа	I3
Дифференциальный датчик давления (ДД2) - расход газа	I4
Датчик давления (P)	I5
Термометр ТСМУ/ТСПУ (Т)	I6

Индицируемые параметры

1. Расход в нормальных условиях, (тыс.) нм ³ /ч	Qn
2. Объем в нормальных условиях, (тыс.) нм ³	Gn
3. Перепад давлений, кПа	dP
4. Температура, °С	t
5. Избыточное (абсолютное) давление, МПа	P
6. Время наработки, ч	T1
7. Время работы узла, ч	T2

Вычисление проводится по формулам:

Перепад давления: $dP = (I - I_{min}) * dP_{max} / (I_{max} - I_{min})$, кПа
 Давление избыточное: $P_i = (I - I_{min}) * P_{i_{max}} / (I_{max} - I_{min})$, МПа
 Давление абсолютное: $P_a = P_i + P_b * 1.333 * 10^{-4}$, МПа

Расход в норм. усл.:

$$Q_n = 6.8013 * E * C_{inf} * K_{Re} * K_{ш} * K_p * d^2 * \varepsilon * \sqrt{10^4 * dP * P_a / ((273.15 + t) * p_n * K)}, \text{ м}^3/\text{ч}$$

Объем в норм. усл.: $G_n = Q_n * T$, м³

Допустимая погрешность: для каналов t, P, dP, Gn согласно п.1.2.2.1

для канала Qn
 $\delta Q_n = 2\delta G_n$,

Примечания:

1. Датчик ДД2 устанавливается для расширения диапазона измерения. Переход вычислений с младшего датчика ДД1 на старший датчик ДД2 происходит автоматически по превышению верхнего предела измерения датчика ДД1.

ПРИЛОЖЕНИЕ 3.6. Вычислитель объема газа при нормальных условиях с расходомером РИ

<u>Датчики</u>	<u>Входы</u>
Расходомер числоимпульсный – расход газа	F4
Датчик давления	I5
Термометр ТСМУ/ТСПУ	I6

Индицируемые параметры

1. Расход в нормальных условиях, (тыс.)нм ³ /ч	Qn
2. Объем в нормальных условиях, (тыс.)нм ³	Gn
3. Расход в рабочих условиях, м ³ /ч	Qp
4. Объем в рабочих условиях, м ³	Gp
5. Температура, °С	t
6. Избыточное (абсолютное) давление, МПа	P
7. Время наработки, ч	T1
8. Время работы узла, ч	T2

Вычисление проводится по формулам:

Давление избыточное:	$P_i = (I - I_{min}) * P_{imax} / (I_{max} - I_{min}), \text{ МПа}$
Давление абсолютное:	$P_a = P_i + P_6 * 1.333 * 10^{-4}, \text{ МПа}$
Расход в рабочих условиях:	$Q_p = 3600 * F * Q_{oi}, \text{ м}^3/\text{ч}$
Объем в рабочих условиях:	$G_p = Q_{oi} * N, \text{ м}^3$

Расход в норм. усл.: $Q_n = 2893 * Q_p * P_a / ((273.15 + t) * K), \text{ м}^3/\text{ч}$

Объем в норм. усл.: $G_n = 2893 * Q_{oi} * N * P_a / ((273.15 + t) * K), \text{ м}^3$

Допустимая погрешность: для каналов t, P, Qp, Gp, Gn согласно п.1.2.2.1

для канала Qn
 $\delta Q_n = 2\delta G_n,$

ПРИЛОЖЕНИЕ 4. Опросный лист

Теплоэнергоконтроллер ИМ2300 - Ех - 1F4I

Заказчик: _____

Прибор N: _____ Назначение: _____

Интервал регистрации: _____ минут

Отчетный период регистрации: _____ суток

Вычисляемые параметры: _____

Выходные каналы: _____

Измерительные каналы (максимум 5 каналов):

Канал	Перв.пр.	Сигнал	Параметр	Диапазон	Р	Комментарий
1 (F)						
2 (I)						
3 (I)						
4 (I)						
5 (I)						

Канал:**1 (F)** - числоимпульсный(частотный) сигнал**2 - 5 (I)** - токовый сигнал**Первичные преобразователи:****ДИ, ДА** - датчик избыточного или абсолютного давления**ДД** - дифференциальный датчик давления
(приложить расчет сужающего устройства)**РЧ** - расходомер с числоимпульсным (частотным) выходом

.....- другие типы датчиков

Сигнал:

- 4 - 20 мА, , л/имп (Красх.)

Параметр:**T, °C** - температура**P(dP), кПа, МПа (кгс/кв.см, кгс/кв.м)** - давление (перепад давления)**Qo, м³/ч, Qm, т/ч** - объемный (массовый) расход

- другие параметры

Р: регистрация параметра: + есть, -- нет (если необходимо регистрировать вычисляемые параметры, то пометить их знаком *).

Лист заполнил:

Дата: