



## **СНК-30/200-4,6/ОМЦ счетчик медленных нейтронов коронный**



Предназначен для высокоэффективной регистрации нейтронного излучения в физических и радиометрических устройствах, геофизической аппаратуре нейтрон-нейтронного каротажа (для исследования глубоких нефтегазовых скважин) и др. при температуре окружающей среды не выше +150°С.

Коронный разряд - разновидность самостоятельного разряда, который возникает при резко выраженной неоднородности электрического поля вблизи одного или обоих электродов. Другими словами, ток ионизации возникает еще до воздействия на газоразрядный прибор ионизирующего излучения.

### **Коронные счетчики имеют ряд преимуществ перед пропорциональными:**

- высокая амплитуда импульса;
- независимость амплитуды импульса от напряжения питания в большом диапазоне напряжений;
- большая протяженность и малый наклон плато счетной характеристики;
- повышенная радиационная помехоустойчивость.

### **Обозначение нейтронных счетчиков при заказе:**

- режим коронного разряда «СНК-D/L-P/XX»
- режим коронного разряда, с повышенной термоустойчивостью «СНК-T-D/L-P/XX»

где:

- D - наружный диаметр катода, мм;
- L - габаритная длина цилиндрической части счетчика, мм. Включает в себя длину катода и цоколя (при его наличии);
- P - давление наполняющего газа, атм;
- XX - код варианта исполнения узла выводов нейтронного счетчика.

### **Технические характеристики**

Режим работы	коронный разряд	
Давление наполняющей газовой смеси	атм	4,6
Рабочее напряжение (рекомендуемое)	В	2400
Напряжение зажигания коронного разряда	В	1650 - 1850
Протяженность плато счетной характеристики	В	800
Наклон плато счетной характеристики	%/В	0,03
Средний ток коронного разряда	мкА	15
Собственный фон	имп / с	0,1 max
Разброс чувствительности относительно контрольного образца	%	5 max
Эффективность регистрации тепловых нейтронов	%	70
Рабочий диапазон температур	°С	-50 ÷ +150
Сопротивление изоляции	Ом	1×10 <sup>10</sup> min
Гарантийная наработка	ч	8000
Из них при максимальной температуре	ч	500
Масса	г	110



Имеет осевой анодный вывод с тефлоновым цоколем и осевой катодный вывод с металлическим цоколем.

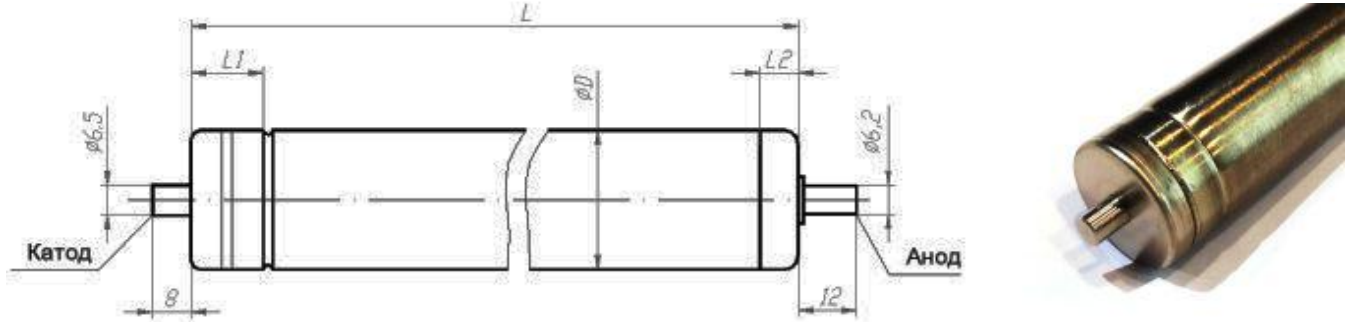
Обозначение при заказе **«СНК-D/L-P/ОМЦ»**

Исполнение обеспечивает защиту от попадания влаги в межэлектродное пространство при температуре до 150°C и возможность подключения счетчика без пайки.

Размер L1 согласовывается при заказе.

При D = 18 мм и менее размер L2 = 6 мм.

При D = 25 мм и более размер L2 = 8 мм.



### Габариты счетчика

