



ЗАКАЗАТЬ

Датчики контроля схода ленты серии ДКСЛ-В-01,-02,-03 предназначены для контроля аварийного схода конвейерной ленты в сторону и выдачи сигнала (путем замыкания или размыкания электрической цепи) в систему дистанционного или автоматического управления.

Датчики ДКСЛ-В-01,-02,-03 соответствуют ГОСТ 24754-2013 «Электрооборудование рудничное нормальное РН» и могут применяться на конвейерах, работающих в различных отраслях промышленности, в подземных выработках рудников и шахт, не опасных в отношении взрыва газа и угольной пыли. Для работы в условиях агрессивных сред возможно изготовление датчиков в антикоррозионном исполнении.

Особенности датчиков ДКСЛ-В-01,-02,-03:

- Электрическая схема датчика не требует питания.
- Возможность подключать последовательно в один шлейф большое количество изделий.
- Возможность определять адрес сработавшего датчика (опция доступна при подключении к устройству контроля конвейера УКК-«Адрес» и наличии адресного модуля АМ).
- Конвейерная лента воздействует на датчик через приемный валик, с запрессованными подшипниками качения, обеспечивающими его вращение, что значительно сокращает механический износ датчика лентой, увеличивает срок службы изделия.
- Высокая степень защиты по ГОСТ 14254-2015 — IP67.
- Соединение через клеммную коробку (опция) облегчает подключение датчика в схему, при необходимости позволяет поместить в нее адресный модуль.
- Возможность изготовления из материалов, стойких к агрессивным средам.

Технические характеристики

Наименование	ДКСЛ-В-01	ДКСЛ-В-02	ДКСЛ-В-03
Тип контактов	NO	NC	NO/NC
Угол срабатывания	30°		
Коммутируемое напряжение, В	0,05 – 200 DC / 0,05 – 250 AC		
Коммутируемый ток	1000 мА		
Коммутируемая мощность	30 Вт		
Сопротивление, не более	0,15 Ом		
Диапазон рабочих температур:			
– типовое исполнение	-25...+75°C		
– высокотемпературные (ВТ)	-15...+105°C		
– низкотемпературные (НТ)	-45...+65°C		
– низкотемпературные (2НТ)	-60...+50°C		
Степень защиты по ГОСТ 14254-2015	IP67		
Подключение с помощью кабеля, L=2м*	2x0,34 мм ²	2x0,34 мм ²	3x0,34 мм ²
Материал корпуса датчика и ролика	полиуретановый композит или полиацеталь, ролик — полиацеталь		
Габаритные размеры / масса	49x80x272 мм / 0,8 кг		

*При заказе другой длины в конце наименования необходимо указать количество метров (см. пример обозначения).

Пример обозначения датчика в документации и при заказе

ДКСЛ — В — 03 — НТ — 4 — У, где:

ДКСЛ — датчик контроля схода ленты.

В — способ установки: с верхним креплением.

03 — вид контакта датчика: 01 — нормально открытый (NO); 02 — нормально закрытый (NC); 03 — переключающий (NO/NC).

НТ — температурный диапазон эксплуатации: НТ — $-45...+65^{\circ}\text{C}$; 2НТ — $-60...+50^{\circ}\text{C}$; ВТ — $-15...+105^{\circ}\text{C}$; без обозначения — стандартное исполнение, $-25...+75^{\circ}\text{C}$.

4 — длина кабеля: 4 — длина кабеля в метрах, возможно 2, 4, 6, 8, 10 м; без обозначения — длина кабеля 2 м.

У — антикоррозионное исполнение: без обозначения — исполнение стандартное.

Схемы и чертежи

Рис. 1. Габариты датчика

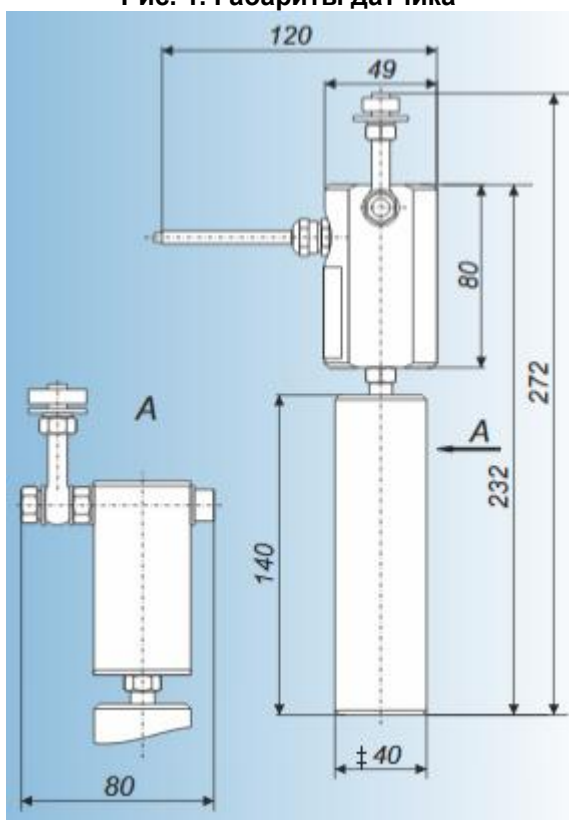


Рис. 2. Схемы подключения

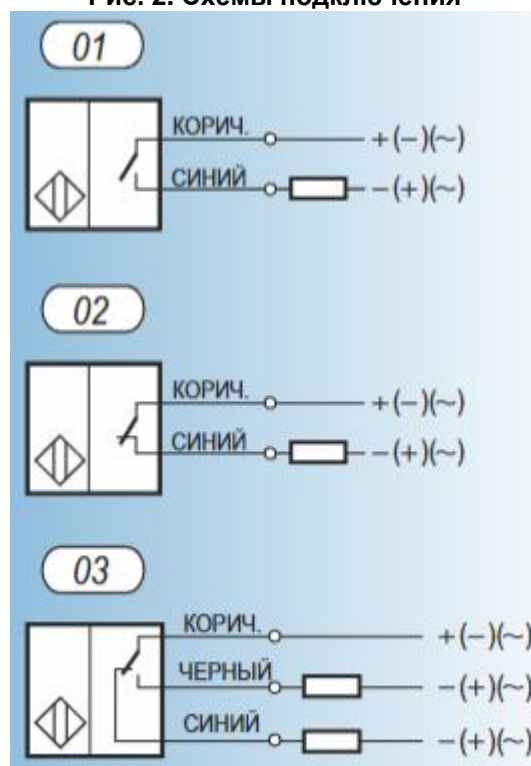


Рис. 3. Вариант последовательного подключения датчиков серии ДКСЛ-В-02 по двухпроводному шлейфу

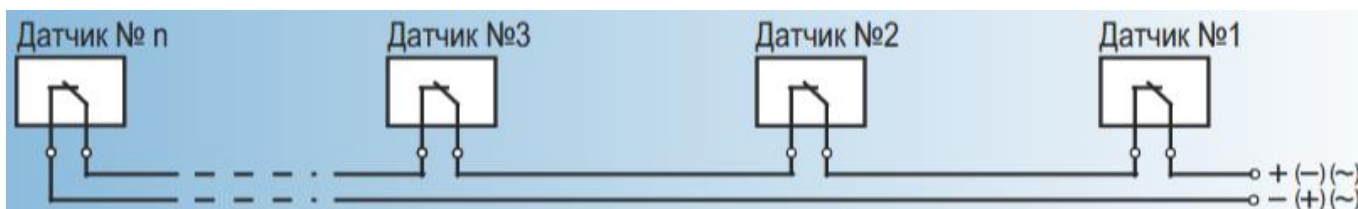


Рис. 4. Вариант последовательного подключения датчиков серии ДКСЛ-В-03 по двухпроводному шлейфу

