

**ЗАКАЗАТЬ**

Датчики весоизмерительные тензорезисторные МВ150 предназначены для использования в автомобильных, вагонных и большегрузных платформенных весах, а также для взвешивания тяжелых емкостей и баков. Наибольший предел измерения — 20, 30, 40, 60, 100 т.

Тензодатчики МВ150 — результат анализа сильных и слабых сторон существующих датчиков от лучших мировых производителей. МВ150 собрал в себе лучшие решения, которые когда-либо использовались при производстве датчиков: унифицированные размеры, компоненты высочайшего качества, технология герметизации лазерной сваркой, а также система грозозащиты, которая входит в стандартный комплект поставки.

Надежность тензодатчиков МВ150 обеспечивается путем исключения влияния человеческого фактора при производстве, что позволяет подбирать элементы дискретного нормирования отдельно для каждого датчика по уникальному методу.

Тензодатчики сжатия типа «колонна» имеют простые узлы встройки и высокую точность измерений. Тензодатчики МВ150 с минимальными изменениями узлов встройки могут применяться вместо аналогичных тензодатчиков других производителей. Благодаря конструктивным особенностям, тензодатчики МВ150 могут работать в любых условиях окружающей среды.

Датчики МВ150 имеют степень защиты оболочки IP68. Каждый датчик проходит проверку герметичности сварных швов с помощью плазменного течеискателя по технологии, разработанной ракетостроителями.

Уровень рекламаций по датчикам не превышает соотношения 1:10000, достигнутого только лучшими мировыми производителями.

Отличительные особенности:

- Тензодатчики легко встраиваются при монтаже весоизмерительной системы.
- Встроенная система грозозащиты «Lightning Guard» предотвращает пробой изоляции схемы датчика на корпус при попадании на элементы весов статических, грозовых разрядов или перенапряжений от сварки (система входит в стандартную комплектацию).
- Датчики изготовлены из материалов и комплектующих лучших мировых производителей.
- Герметизация тензо- и термочувствительной схем производится кожухом и мембранами из нержавеющей стали, прикрепленными к упругому элементу с помощью лазерной сварки.
- Благодаря использованию в тензочувствительной схеме кремниевых тензорезисторов, характеристика тензодатчика нормируется по нелинейности.
- Каждый датчик проходит проверку на герметичность гелиевым течеискателем.
- Датчики поставляются потребителю по группам для совместного использования в весах.
- Гарантийный срок эксплуатации датчиков составляет 4 года.

Схема выводов кабеля:

- +U_{пит.} — зеленый
- U_{пит.} — черный
- +U_{изм.} — белый
- U_{изм.} — красный

Технические характеристики

Наименование	Значение	
Наибольший предел измерения (НПИ)	5, 10, 15, 20, 30, 40, 60, 100, 200 т	
Класс точности по ГОСТ 8.631-2013	C1	C3
Число поверочных интервалов	1000	3000
Минимальный поверочный интервал	НПИ/5000	НПИ/10000
Рабочий коэффициент передачи (РКП)	$2 \pm 0,010$ мВ/В	$2 \pm 0,002$ мВ/В
Начальный коэффициент передачи (НКП)	<3% от РКП	<3% от РКП
Комбинированная погрешность	$\leq \pm 0,030\%$ от РКП	$\leq \pm 0,020\%$ от РКП
Ползучесть (30 мин)	$\leq \pm 0,049\%$ от РКП	$\leq \pm 0,025\%$ от РКП
Изменение НКП от температуры	$\leq \pm 0,0028\%$ от РКП/°С	$\leq \pm 0,0014\%$ от РКП/°С
Изменение РКП от температуры	$\leq \pm 0,0022\%$ от РКП/°С	$\leq \pm 0,0011\%$ от РКП/°С
Наибольшее напряжение питания постоянного тока	12 В	
Сопротивление входное	1150±50, 760±15 (5, 10 т) Ом	
Сопротивление выходное	1000±2, 700±15 (5, 10 т) Ом	
Сопротивление изоляции	≥5 ГОм	
Номинальный диапазон температур	-30...+40°С	
Диапазон температур эксплуатации и хранения	-50...+50°С	
Степень защиты по ГОСТ 14254	IP68	
Допустимая перегрузка в течение не более 1 часа	25% от НПИ	
Разрушающая нагрузка	300% от НПИ	
Материал датчика	нержавеющая сталь	

Массо-габаритные параметры датчика MB150

НПИ, т	H1, мм	H2, мм	H3, мм	H4, мм	H5, мм	H6, мм	H7, мм	H8, мм	D1, мм	D2, мм	R, мм	α_{\max}	S _{max} , мм	F _r , % НПИ	Масса датчика, кг	Длина кабеля, м
20	150	75	35,5	35	18	10	44,5	68	44	75	160	4°	10,5	7,9	3,7	16
30	150	75	35,5	35	18	10	44,5	68	44	75	160	4°	10,5	7,9	3,7	16
40	150	75	35,5	35	18	10	44,5	68	44	75	180	4°	10,5	9,7	3,7	16
60	150	75	35,5	35	18	10	44,5	68	44	75	200	4°	10,5	11,6	3,7	16
100	178	89	35,5	34	17	10	62,2	81	62	101	290	4°	11,4	14,3	5,9	16

*S_{max} — максимальное допускаемое боковое смещение приложения нагрузки.

**F_r — возвратная сила при S_{max} и НПИ.

Габаритные размеры силопередающих устройств для датчика MB150

Обозначение	НПИ, Т	H, мм	H1, мм	D, мм	D1, мм	D2, мм	D3, мм
MB150-130	5	130	-	43	43	-	-
MB150-190	10, 15	170	-	90	90	-	120
MB150-190С	20, 30, 40, 60	190	10	90	90	29,5	120
MB150-230		230	-	116	116	-	-
MB150-236		236	20	116	128	29,5	-
MB150-241		241	-	116	128	-	-
MB150-250		100	254	-	116	140	-
MB150-310	200	310	-	160	-	-	-

Стандартная комплектация:

- Исполнение согласно ГОСТ 8.631-2013: 3000 поверочных интервалов (20, 30, 40, 60, 100 т).
- Длина кабеля 16 м, для тензодатчиков на 5, 10, 15 и 200 т – 10 м.
- Четырехпроводная схема подключения.
- Экран кабеля не соединен с корпусом тензодатчика.
- Взрывозащищенное исполнение в соответствии с требованиями ГОСТ Р 51330.0-99 (МЭК 60079-0-98), ГОСТ Р 51330.10-99 (МЭК 60079-11-99), ТР ТС 012/2011.
- Встроенная система грозозащиты (20, 30, 40, 60 и 100 т).

Опции:

- Исполнение согласно 8.631-2013: 1000 поверочных интервалов.
- Длина кабеля от 2 до 100 м.
- Шестипроводная схема подключения.
- Напряжение питания от 2 до 36 В.

Рис. 1. Весоизмерительный тензорезисторный датчик МВ150



Рис. 2. Массо-габаритные параметры датчика МВ150

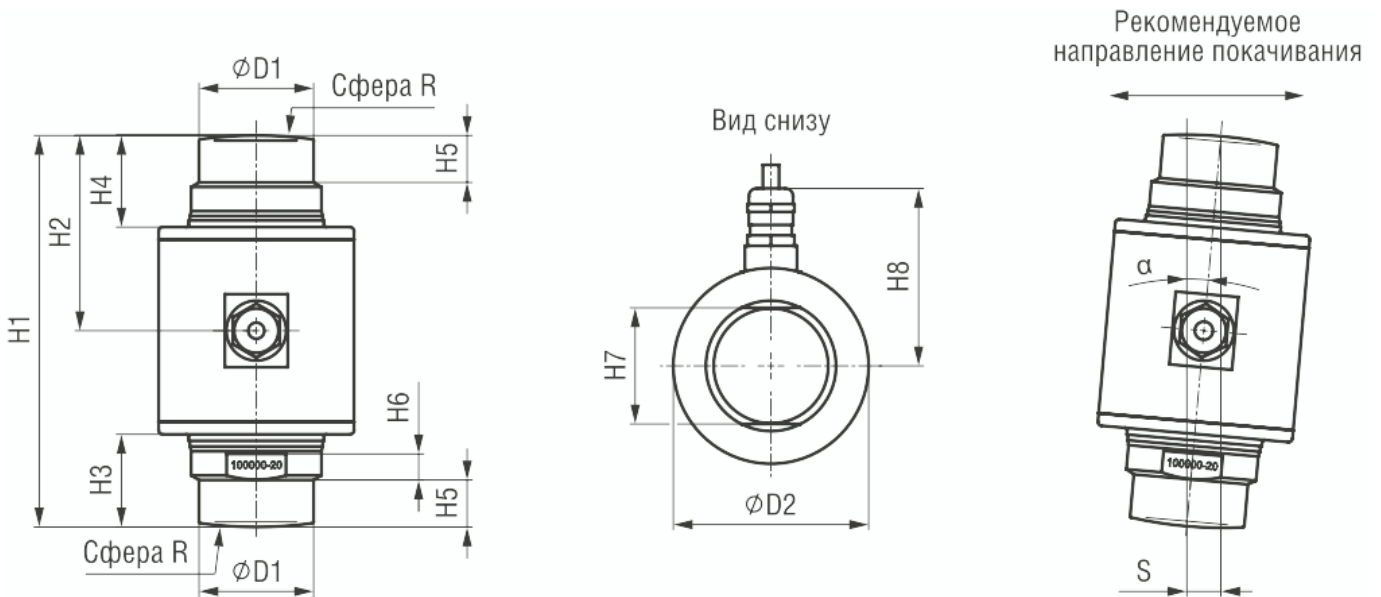


Рис. 3. Силопередающие устройства для датчика MB150

