



## **СНК-Т-50/90-4,0/Л счетчик медленных нейтронов коронный с повышенной термостойкостью**



Счетчик работает в режиме непрерывного коронного разряда.

Предназначен для высокоэффективной регистрации нейтронного излучения в физических и радиометрических устройствах, геофизической аппаратуре нейтрон-нейтронного каротажа (для исследования глубоких нефтегазовых скважин) и др. при температуре окружающей среды не выше +230°С.

Коронный разряд - разновидность самостоятельного разряда, который возникает при резко выраженной неоднородности электрического поля вблизи одного или обоих электродов. Другими словами, ток ионизации возникает еще до воздействия на газоразрядный прибор ионизирующего излучения.

### **Коронные счетчики имеют ряд преимуществ перед пропорциональными:**

- высокая амплитуда импульса;
- независимость амплитуды импульса от напряжения питания в большом диапазоне напряжений;
- большая протяженность и малый наклон плато счетной характеристики;
- повышенная радиационная помехоустойчивость.

### **Обозначение нейтронных счетчиков при заказе:**

режим коронного разряда, с повышенной термостойкостью «СНК-Т-D/L-P/XX», где:

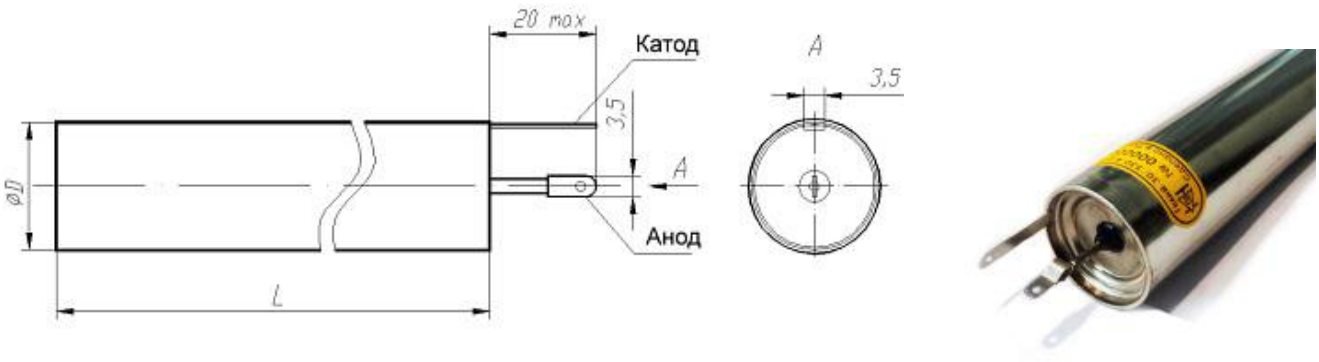
- D - наружный диаметр катода, мм;
- L - габаритная длина цилиндрической части счетчика, мм. Включает в себя длину катода и цоколя (при его наличии);
- P - давление наполняющего газа, атм;
- XX - код варианта исполнения узла выводов нейтронного счетчика.

### **Технические характеристики**

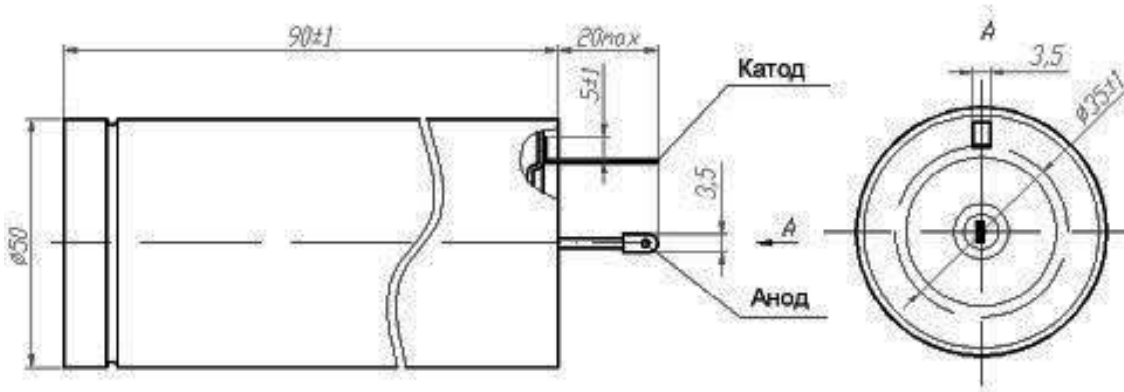
Режим работы	коронный разряд	
Давление наполняющей газовой смеси	атм	4,0
Рабочее напряжение (рекомендуемое)	В	1900 ÷ 2000
Напряжение зажигания коронного разряда	В	1500 ÷ 1700
Протяженность плато счетной характеристики	В	700
Наклон плато счетной характеристики	%/В	0,03
Средний ток коронного разряда	мкА	10
Собственный фон	имп / с	0,1
Разброс чувствительности относительно контрольного образца	%	15 max
Эффективность регистрации тепловых нейтронов	%	70
Рабочий диапазон температур	°С	-50 ÷ +230
Сопrotивление изоляции	Ом	1×10 <sup>10</sup> min
Гарантийная наработка	ч	5000
Из них при максимальной температуре	ч	500
Масса	г	129



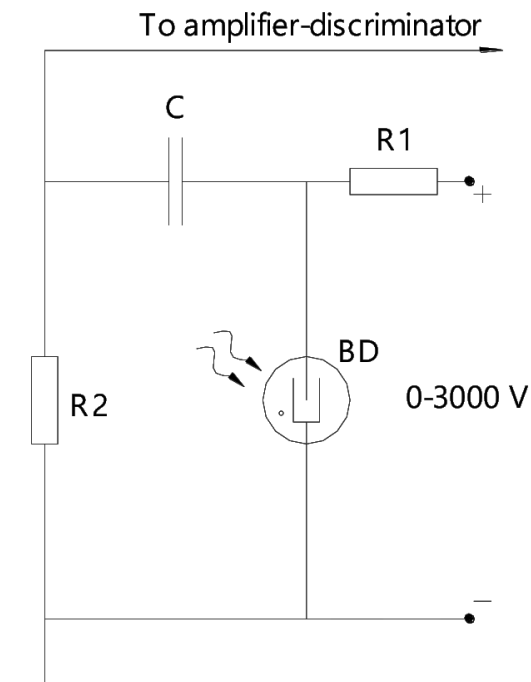
Счетчик имеет лепестковые выводы.  
Обозначение при заказе **«СНК-Т-D/L-Р/Л.»**.  
Исполнение обеспечивает минимальные габариты счетчика.



### Габариты счетчика



### Схема подключения



R1=47 MΩ

R2=16 kΩ

C=100 pF