

ФИЛЬТР СЕТЧАТЫЙ 1МИГ-Ф

1МИГ-Ф
1МИГ-ФБ с быстросъемной крышкой

ТУ 3616-004-60231190-2011

Предназначены для очистки от механических примесей сырой и товарной нефти, а также воды. Применяются на узлах учета нефти предприятий нефтяной и других отраслей промышленности. В зависимости от диаметра условного прохода, условного давления фильтры выпускаются в исполнениях согласно таблицы.

Фильтры предназначены для эксплуатации в условиях взрывоопасных зон всех классов помещений и наружных установках

Климатическое исполнение фильтров УХЛ1, но для работы в интервале температур окружающего воздуха от минус 50 до + 50°С и относительной влажности (95 ± 3)% при температуре 30°С.

Рабочая среда – (сырая по ГОСТ 9965 и товарная нефть) с параметрами:

- температура, °С	от 5 до +60
- вязкость кинематическая, сСт	до 100
- плотность, кг/м ³	от 700 до 1200
- содержание воды, % объемн.	до 100
- содержание мехпримесей, % масс., не более	0,5
- содержание парафина, % масс., не более	9,0
- содержание сернистых соединений, % масс., не более	3

б) нефтепродукты (бензин, керосин, дизельное топливо, мазут) со следующими параметрами:

- температура, °С	от 5 до +80
- вязкость, сСт	50
- плотность, кг/м ³	от 700 до 1000
- содержание мехпримесей, % масс., не более	0,5

в) воды с температурой от 0 до +60°С.

Основные параметры и размеры

1. Потеря давления на незагрязненных фильтрах при максимальной пропускной способности и вязкости нефти до $100 \cdot 10^{-6} \text{ м}^3/\text{с}$, не более 0,01 МПа

1. Допустимый перепад давления на загрязненных фильтрах не более 0,3 МПа.

2. Стандартно устанавливается номинальная тонкость фильтрации 4 мм, **по желанию заказчика, возможно изменить тонкость фильтрации.**

3. Остальные параметры и размеры приведены в таблице.

4. Давление от 1,6МПа до 6,3 МПа, **по желанию заказчика, возможно изготовление до 16МПа.**

ПРИМЕР ЗАПИСИ ОБОЗНАЧЕНИЯ ПРИ ЗАКАЗЕ:

Фильтр с диаметром условного прохода 80 мм, условным давлением 1,6 МПа

«Фильтр МИГ-Ф-80-1,6 ТУ 3616-004-60231190-2011»

Фильтр с быстросъемной крышкой с диаметром условного прохода 200 мм, условным давлением 6,3 МПа

«Фильтр МИГ-ФБ-200-6,3 с быстросъемной крышкой ТУ 3616-004-60231190-2011»

Таблица (Фильтр МИГ-Ф плоская крышка)

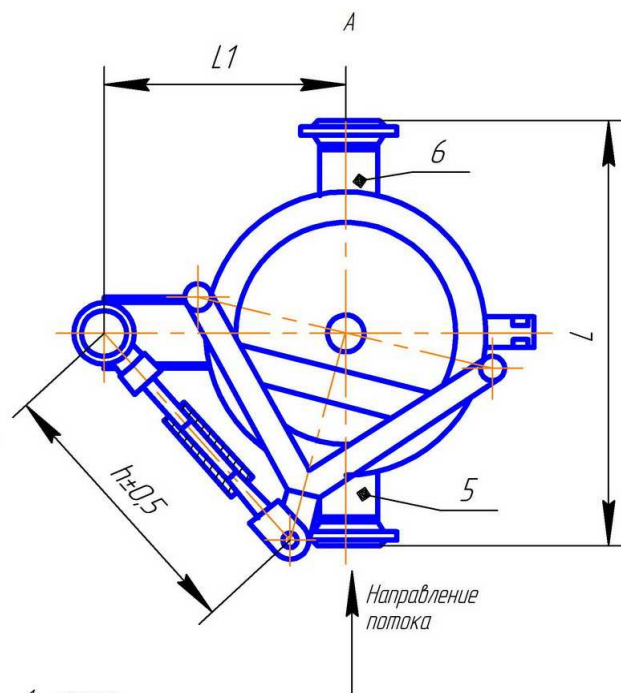
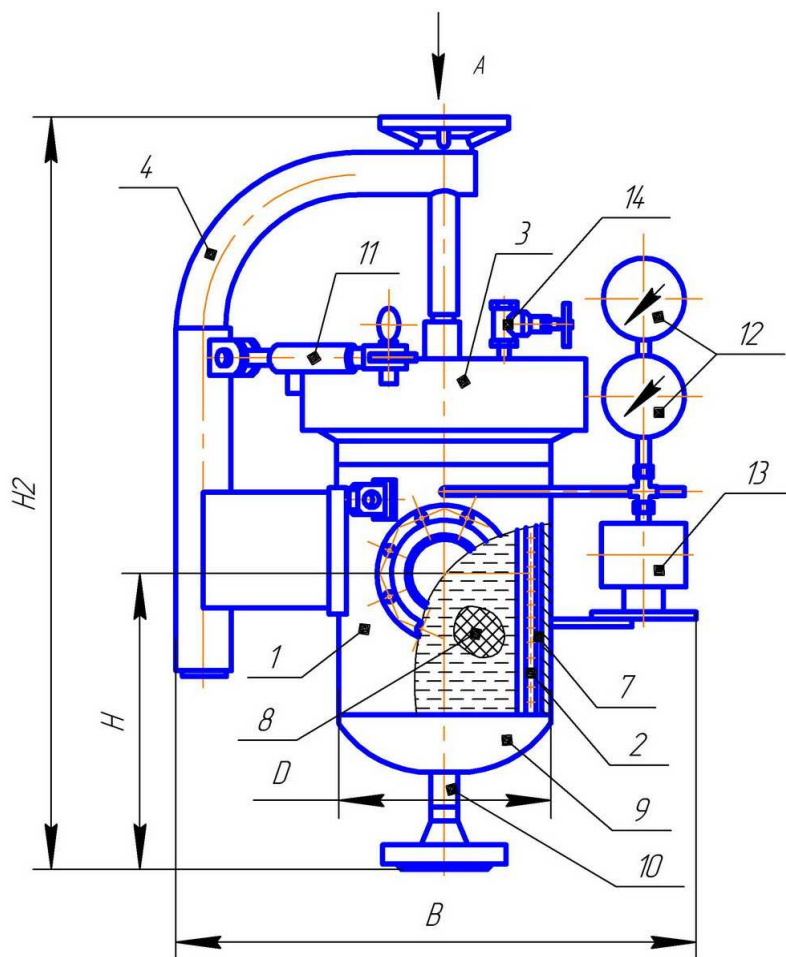
Исполнение фильтра	Рис	Условный проход, DN, мм	Условное давление, PN, МПа	Пропускная способность, м ³ /ч	Поверхность фильтрации, м ²	Вместимость, м ³	D, мм	D ₁ , мм	D ₂ , мм	d, мм	n, мм	L, мм	H, мм	H ₁ , мм	H ₂ , мм	B, мм	Масса, кг	Фланцы Ст.09Г2С-7 ГОСТ 12821-80 (ответные фланцы по требованию заказчика)			
																		Фланец корпуса поз.14 (2 шт)	Ответный фланец поз.15 (2 шт)	Фланец дренажный корпуса поз.17 (1 шт)	Ответный фланец поз.18 (1 шт)
1МИГ-Ф-40-1,6	1	40	1,6	42	0,15	0,044	110	145	425	18	4	570	460	888	1132	951	164	1-40-16	1-40-16	1-50-16	1-50-16
1МИГ-Ф-40-2,5			2,5						425									1-40-25	1-40-25	1-50-25	1-50-25
1МИГ-Ф-40-4,0			4,0						470									2-40-40	3-40-40	2-50-40	3-50-40
1МИГ-Ф-40-6,3			6,3						470									2-40-63	3-40-63	2-50-63	3-50-63
1МИГ-Ф-40-16,0			16,0						585									2-40-160	3-40-160	2-50-160	3-50-160
1МИГ-Ф-50-1,6		50	1,6	72	0,15	0,044	125	160	425	18				888	1132	951	166	1-50-16	1-50-16	1-50-16	1-50-16
1МИГ-Ф-50-2,5			2,5						425									1-50-25	1-50-25	1-50-25	1-50-25
1МИГ-Ф-50-4,0			4,0						470									2-50-40	3-50-40	2-50-40	3-50-40
1МИГ-Ф-50-6,3			6,3						470									2-50-63	3-50-63	2-50-63	3-50-63
1МИГ-Ф-50-16,0			16,0						585									2-50-160	3-50-160	2-50-160	3-50-160
1МИГ-Ф-65-1,6		65	1,6	120	0,15	0,044	145	180	425	18				888	1132	951	171	1-65-16	1-65-16	1-50-16	1-50-16
1МИГ-Ф-65-2,5			2,5						425									1-65-25	1-65-25	1-50-25	1-50-25
1МИГ-Ф-65-4,0			4,0						470									2-65-40	3-65-40	2-50-40	3-50-40
1МИГ-Ф-65-6,3			6,3						470									2-65-63	3-65-63	2-50-63	3-50-63
1МИГ-Ф-65-16,0			16,0						585									2-65-160	3-65-160	2-50-160	3-50-160
1МИГ-Ф-80-1,6		80	1,6	180	0,15	0,044	160	195	425	18				888	1132	951	255	1-80-16	1-80-16	1-50-16	1-50-16
1МИГ-Ф-80-2,5			2,5						425									1-80-25	1-80-25	1-50-25	1-50-25
1МИГ-Ф-80-4,0			4,0						470									2-80-40	3-80-40	2-50-40	3-50-40
1МИГ-Ф-80-6,3			6,3						470									2-80-63	3-80-63	2-50-63	3-50-63
1МИГ-Ф-80-16,0			16,0						585									2-80-160	3-80-160	2-50-160	3-50-160
1МИГ-Ф-100-1,6	100	1,6	300	0,25	0,113	180	215	610	18	938	1178	1088	323	1-100-16	1-100-16	1-50-16	1-50-16				
1МИГ-Ф-100-2,5		2,5						610						1-100-25	1-100-25	1-50-25	1-50-25				
1МИГ-Ф-100-4,0		4,0						670						2-100-40	3-100-40	2-50-40	3-50-40				
1МИГ-Ф-100-6,3		6,3						670						2-100-63	3-100-63	2-50-63	3-50-63				
1МИГ-Ф-150-1,6		150						1,6						600	0,113	0,113	240	280	610	22	938
1МИГ-Ф-150-2,5	2,5		610	1-150-25	1-150-25	1-50-25	1-50-25														
1МИГ-Ф-150-4,0	4,0		670	2-150-40	3-150-40	2-50-40	3-50-40														
1МИГ-Ф-150-6,3	6,3		670	2-150-63	3-150-63	2-50-63	3-50-63														
1МИГ-Ф-150-16,0	16,0		670	2-150-160	3-150-160	2-50-160	3-50-160														
1МИГ-Ф-100-1,6	100	1,6	300	0,25	0,113	180	215	610	18	938	1178	1088	323	1-100-16	1-100-16	1-50-16	1-50-16				
1МИГ-Ф-100-2,5		2,5						610						1-100-25	1-100-25	1-50-25	1-50-25				
1МИГ-Ф-100-4,0		4,0						670						2-100-40	3-100-40	2-50-40	3-50-40				
1МИГ-Ф-100-6,3		6,3						670						2-100-63	3-100-63	2-50-63	3-50-63				
1МИГ-Ф-150-1,6		150						1,6						600	0,113	0,113	240	280	610	22	938
1МИГ-Ф-150-2,5	2,5		610	1-150-25	1-150-25	1-50-25	1-50-25														
1МИГ-Ф-150-4,0	4,0		670	2-150-40	3-150-40	2-50-40	3-50-40														
1МИГ-Ф-150-6,3	6,3		670	2-150-63	3-150-63	2-50-63	3-50-63														
1МИГ-Ф-150-16,0	16,0		670	2-150-160	3-150-160	2-50-160	3-50-160														

Продолжение таблицы

Исполнение фильтра	Рис	Условного прохода, DN, мм	Условное давление, PN, МПа	Пропускная способность, м ³ /ч	Поверхность фильтрации м ²	Вместимость, м ³	D, мм	D ₁ , мм	D ₂ , мм	d, мм	n, мм	L, мм	H, мм	H ₁ , мм	H ₂ , мм	H ₃ , мм	B, мм	Масса, кг	Фланцы Ст.09Г2С-7 ГОСТ 12821-80 (ответные фланцы по требованию заказчика)						
																			Фланец корпуса поз.14 (2 шт)	Ответный фланец поз.15 (2 шт)	Фланец дренажный корпуса поз.17 (1 шт)	Ответный фланец поз.18 (1 шт)			
																			1-100-16	1-100-16	1-50-16	1-50-16			
1МИГ-Ф-100-1,6	2	100	1,6	300	0,25	0,113	180	215	610	18	8	900	500	1140	1411	-	1088	323	1-100-16	1-100-16	1-50-16	1-50-16			
1МИГ-Ф-100-2,5			2,5			0,116	190	230		22									1-100-25	1-100-25	1-50-25	1-50-25			
1МИГ-Ф-100-4,0			4,0			0,113	200	250		670									26	1199	1470	2-100-40	3-100-40	2-50-40	3-50-40
1МИГ-Ф-100-6,3			6,3																			2-100-63	3-100-63	2-50-63	3-50-63
1МИГ-Ф-150-1,6		150	600	1,6		0,113	240	280	610	22				1140	1411		1088	369	1-150-16	1-150-16	1-50-16	1-50-16			
1МИГ-Ф-150-2,5				2,5		0,116	250	300	26	1-150-25				1-150-25	1-50-25		1-50-25								
1МИГ-Ф-150-4,0				4,0		0,113	280	340	670	33				1199	1470		2-150-40	3-150-40	2-50-40	3-50-40					
1МИГ-Ф-150-6,3				6,3													2-150-63	3-150-63	2-50-63	3-50-63					
1МИГ-Ф-200-1,6	3	200	1,6	0,8	0,404	295	335	840	22	1963	12	1100	850	3770	1080	1427	880	1-200-16	1-200-16	1-50-16	1-50-16				
1МИГ-Ф-200-2,5			2,5			310	360		26									1-200-25	1-200-25	1-50-25	1-50-25				
1МИГ-Ф-200-4,0			4,0			320	375		30									2034	2-200-40	3-200-40	2-50-40	3-50-40			
1МИГ-Ф-200-6,3			6,3			345	405		925										33	2-200-63	3-200-63	2-50-63	3-50-63		
1МИГ-Ф-250-1,6		250	1900			1,6	335	840	26	1963				1427		929	1-250-16	1-250-16	1-50-16	1-50-16					
1МИГ-Ф-250-2,5						2,5	370		425								30	1-250-25	1-250-25	1-50-25	1-50-25				
1МИГ-Ф-250-4,0						4,0	385		445								925	33	2034	2-250-40	3-250-40	2-50-40	3-50-40		
1МИГ-Ф-250-6,3						6,3	400		470								925	39		2-250-63	3-250-63	2-50-63	3-50-63		
1МИГ-Ф-400-1,6	400	4500	1,6	1,7	0,994	525	580	1075	30	2588	16	1400	860	4992	1820	1689	1-400-16	1-400-16	1-50-16	1-50-16					
1МИГ-Ф-400-2,5			2,5			550	610		33								1-400-25	1-400-25	1-50-25	1-50-25					
1МИГ-Ф-400-4,0			4,0			585	655		1165								39	2680	2-400-40	3-400-40	2-50-40	3-50-40			
1МИГ-Ф-400-6,3			6,3																2-400-63	3-400-63	2-50-63	3-50-63			

Таблица (МИГ-ФБ – быстроръемная крышка)

Исполнение фильтра	Рис	Условный проход, ДН, мм	Условное давление, РН, МПа	Пропускная способность, м ³ /ч	Поверхность Фильтрации, м ²	D, мм	D ₃ , мм	H, мм	H ₂ , мм	B, мм	L, мм	L ₁ , мм	Масса, кг	Фланцы Ст.09Г2С-7 ГОСТ 12821-80 (ответные фланцы по требованию заказчика)									
														Фланец корпуса поз.14	Ответный фланец поз.15	Фланец дренажный корпуса поз.17	Ответный фланец поз.18						
														(2 шт)	(2 шт)	(1 шт)	(1 шт)						
1МИГ-ФБ-40-1,6	4	40	1,6	42	0,15	110	273	425	1355	960	570	320	174	1-40-16	1-40-16	1-50-16	1-50-16						
1МИГ-ФБ-40-2,5			2,5										176	1-40-25	1-40-25	1-50-25	1-50-25						
1МИГ-ФБ-40-4,0			4,0										231	2-40-40	3-40-40	2-50-40	3-50-40						
1МИГ-ФБ-40-6,3			6,3										236	2-40-63	3-40-63	2-50-63	3-50-63						
1МИГ-ФБ-50-1,6		50	1,6	72		125							1355	176	1-50-16	1-50-16	1-50-16	1-50-16					
1МИГ-ФБ-50-2,5			2,5			178							1-50-25	1-50-25	1-50-25	1-50-25							
1МИГ-ФБ-50-4,0			4,0			234							2-50-40	3-50-40	2-50-40	3-50-40							
1МИГ-ФБ-50-6,3			6,3			238							2-50-63	3-50-63	2-50-63	3-50-63							
1МИГ-ФБ-65-1,6		65	1,6	120		135							1355	182	1-65-16	1-65-16	1-50-16	1-50-16					
1МИГ-ФБ-65-2,5			2,5											184	1-65-25	1-65-25	1-50-25	1-50-25					
1МИГ-ФБ-65-4,0			4,0											210	2-65-40	3-65-40	2-50-40	3-50-40					
1МИГ-ФБ-65-6,3			6,3											222	2-65-63	3-65-63	2-50-63	3-50-63					
1МИГ-ФБ-80-1,6		80	1,6	180		160							1355	267	1-80-16	1-80-16	1-50-16	1-50-16					
1МИГ-ФБ-80-2,5			2,5											268	1-80-25	1-80-25	1-50-25	1-50-25					
1МИГ-ФБ-80-4,0			4,0											328	2-80-40	3-80-40	2-50-40	3-50-40					
1МИГ-ФБ-80-6,3			6,3											342	2-80-63	3-80-63	2-50-63	3-50-63					
1МИГ-ФБ-100-1,6		100	1,6	300		180							412	465	1425	900	482	263	1-100-16	1-100-16	1-50-16	1-50-16	
1МИГ-ФБ-100-2,5			2,5										416					324	1-100-25	1-100-25	1-50-25	1-50-25	
1МИГ-ФБ-100-4,0			4,0										420					400	2-100-40	3-100-40	2-50-40	3-50-40	
1МИГ-ФБ-100-6,3			6,3										424					506	2-100-63	3-100-63	2-50-63	3-50-63	
1МИГ-ФБ-150-1,6		150	1,6	600		240							412	775	1425	1210	1100	482	275	1-150-16	1-150-16	1-50-16	1-50-16
1МИГ-ФБ-150-2,5			2,5										416						370	1-150-25	1-150-25	1-50-25	1-50-25
1МИГ-ФБ-150-4,0			4,0										420						428	2-150-40	3-150-40	2-50-40	3-50-40
1МИГ-ФБ-150-6,3			6,3										424						593	2-150-63	3-150-63	2-50-63	3-50-63
1МИГ-ФБ-200-1,6		200	1,6	1200		295							412	775	1820	1210	1100	482	413	1-200-16	1-200-16	1-50-16	1-50-16
1МИГ-ФБ-200-2,5			2,5										416						470	1-200-25	1-200-25	1-50-25	1-50-25
1МИГ-ФБ-200-4,0			4,0										420						582	2-200-40	3-200-40	2-50-40	3-50-40
1МИГ-ФБ-200-6,3			6,3										424						600	2-200-63	3-200-63	2-50-63	3-50-63
1МИГ-ФБ-250-1,6	250	1,6	1900	355	412	775	1820	1210	1100	482	428	1-250-16	1-250-16	1-50-16	1-50-16								
1МИГ-ФБ-250-2,5		2,5			416						453	1-250-25	1-250-25	1-50-25	1-50-25								
1МИГ-ФБ-250-4,0		4,0			420						641	2-250-40	3-250-40	2-50-40	3-50-40								
1МИГ-ФБ-250-6,3		6,3			424						665	2-250-63	3-250-63	2-50-63	3-50-63								



- 1 - корпус;
- 2 - фильтр-элемент;
- 3 - быстросъемная крышка;
- 4 - подъемное устройства;
- 5, 6 - входной и выходной патрубки;
- 7 - направляющая;
- 8 - сетка;
- 9 - отстойник;
- 10 - патрубок дренажный;
- 11 - натяжное устройства;
- 12 - манометры;
- 13 - преобразователь давления Метран-100;
- 14 - воздушный клапан.