



## **Тема-АС11.х2-xxx-х65 прибор громкоговорящей связи с внешним громкоговорителем, встроенным или внешним микрофоном, световой индикацией вызова, в шумозащищенном исполнении, для абонентской линии УАТС**



Прибор Тема-АС11.х2-xxx-х65 предназначен для использования в проводной системе ГГС и телефонной сети на предприятиях и промышленных объектах в качестве поста связи.

Используется в сетях громкоговорящей связи совместно с приборами Тема, ПГС-16, ПГС-3, ПГС-10, УГС-3, УГС-10, ПГС-1к.

**Заказать**

[sales@td-automatika.ru](mailto:sales@td-automatika.ru)

### **Особенности:**

- Выбор режима работы пользователем.
- Подключение к сети ГГС или телефонной сети.
- Световая и звуковая индикация вызова.
- Повышенная разборчивость речи в сложной шумовой обстановке.
- Плавные регулировки уровня громкости громкоговорителя и уровня сигнала микрофона, транслируемого в линию связи.
- Линия связи - симметричная двухпроводная линия.

### **Режимы работы:**

- Симплекс.
- Симплекс с подавлением паразитной акустической обратной связи (ПАОС).
- Симплекс с подавлением ПАОС, внутреннее оповещение.
- Полудуплекс.
- Дуплекс или полудуплекс, в качестве телефонного аппарата без номеронабирателя; звуковая и световая индикация вызова абонента или автоматическое соединение/отсоединение по сигналам УАТС.

### **Технические характеристики**

Наименование	Ед. изм.	Величина
Напряжение питания частотой 50 Гц	В	220, 127,36
Отклонение напряжения питания от номинального значения	%	от -10 до +10
Мощность, потребляемая от сети	ВА	не более 20
Номинальная выходная мощность усилителя громкоговорителя	Вт	10
Рабочее напряжение громкоговорителя: напряжение питания прибора 220, 127 В напряжение питания прибора 36 В	В	30, 100, 120 30
Параметры внешних устройств индикации вызова: напряжение питания мощность	В Вт	24 не более 5
Количество приборов ТЕМА, подключаемых к линии связи ГГС	шт	до 32
Класс защиты от поражения электрическим током		I
Степень защиты, обеспечиваемая корпусом		IP65
Условия эксплуатации по ГОСТ 15150-69		В5
Температура эксплуатации	°С	- 40 до + 45



Влажность при +35°C		%	до 100
Срок службы		лет	не менее 10
Габаритные размеры,	пластик	мм	295x110x100
	металл	мм	320x120x90
Масса прибора,	пластик	кг	не более 1.5
	металл	кг	не более 2.5

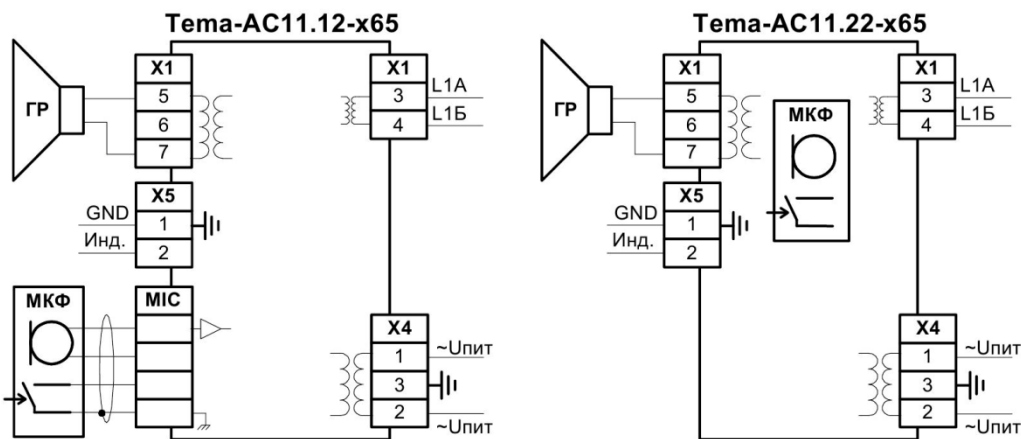
### Назначение разъемов

Прибор Тема-АС11.х2-ххх-х65 имеет четыре разъема, предназначенных для подключения:

- Сети питания переменного тока.
- Двухпроводной линии связи.
- Громкоговорителя.
- Внешнего микрофона (только для модели АС11.12).
- Внешних средств индикации вызова.

Сеть питания и микрофон подключаются к прибору с использованием штатных разъемных соединителей. Линия связи подключается к прибору с использованием винтовых зажимов. Максимальное сечение провода: 2,5 мм<sup>2</sup>.

Средства индикации подключаются с использованием пружинных зажимов. Максимальное сечение провода: 0,5 мм<sup>2</sup>.



Разъем	Контакт	Цепь	Назначение
X1	3	СЛ ГГС / АЛ УАТС, провод А	Предназначен для подключения двухпроводной линии связи сети ГГС или абонентской линии связи УАТС
	4	СЛ ГГС / АЛ УАТС, провод Б	
	5	Громкоговоритель	
	7	Громкоговоритель	Предназначен для подключения внешнего громкоговорителя. Рабочее напряжение выходного трансформатора прибора (30В, 100В, 120В) выбирается с помощью перемычек на плате прибора
X4	1	Фаза/ноль питающей сети	Предназначен для подключения прибора к сети переменного тока
	2	Ноль/фаза питающей сети	
	3	Заземление прибора	
X5	1	Заземление	Подключение внешних средств световой индикации вызова (24 В, 5 Вт)
	2	Индикатор	
МИС		Микрофон	Подключение внешнего микрофона (только для моделей Тема-АС1 1.12-х65)

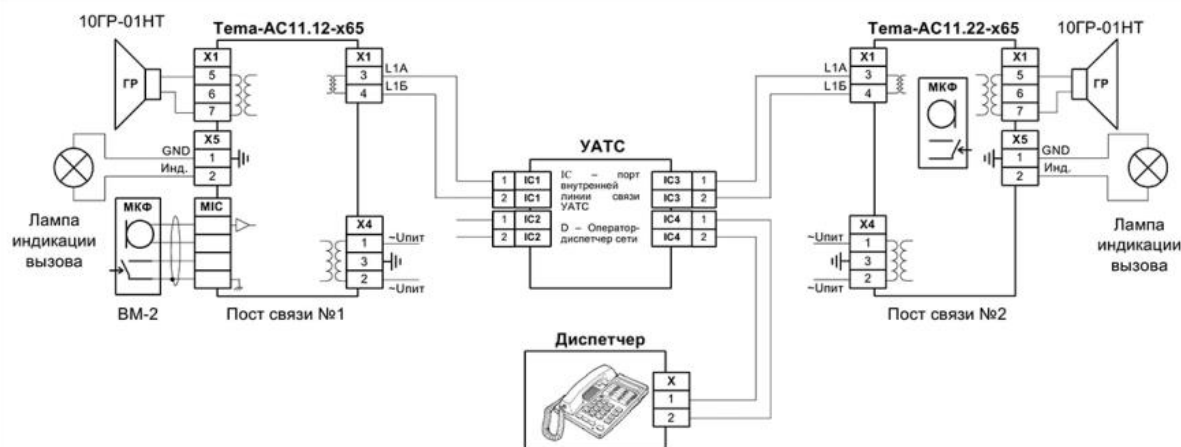


### Таблица заказа

Наименование	Микрофон	Мощность	Корпус
Тема-АСI 1.12-xxx*-p65	ВМ-2 или НМ-2.1	10 Вт	Пластик
Тема-АСI 1.12-xxx*-m65	ВМ-2 или НМ-2.1	10 Вт	Металл
Тема-АС 11.22-xxx*-p65	Встроенный	10 Вт	Пластик
Тема-АСI 1.22-xxx*-m65	Встроенный	10 Вт	Металл

\*xxx - напряжение питания частотой 50 Гц - 220, 127, 36 В.

### Схема электрическая принципиальная

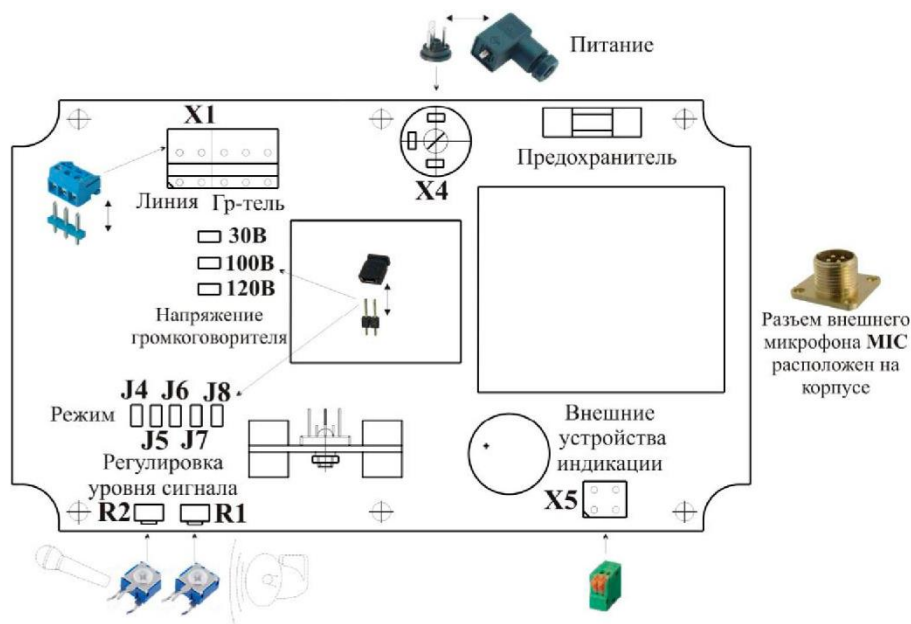


Приведенная схема реализует сеть адресной громкоговорящей связи из двух постов и диспетчера. Приборы Тема-АС.11.x2-x65 работают в качестве телефонных аппаратов без номеронабирателя.

При работе прибора в режимах с индикацией вызова, при входящем вызове с УАТС производится звуковая и световая индикация вызова. В качестве индикаторной лампы используется световой оповещатель 24 В, 5 Вт.

В режимах без индикации вызова, автоматическое соединение при входящем вызове и отсоединение по окончании сообщения позволяют использовать посты связи №1,2 для громкоговорящего оповещения без участия персонала со стороны постов №1,2.

### Размещение элементов подключения и регулировки на приборе





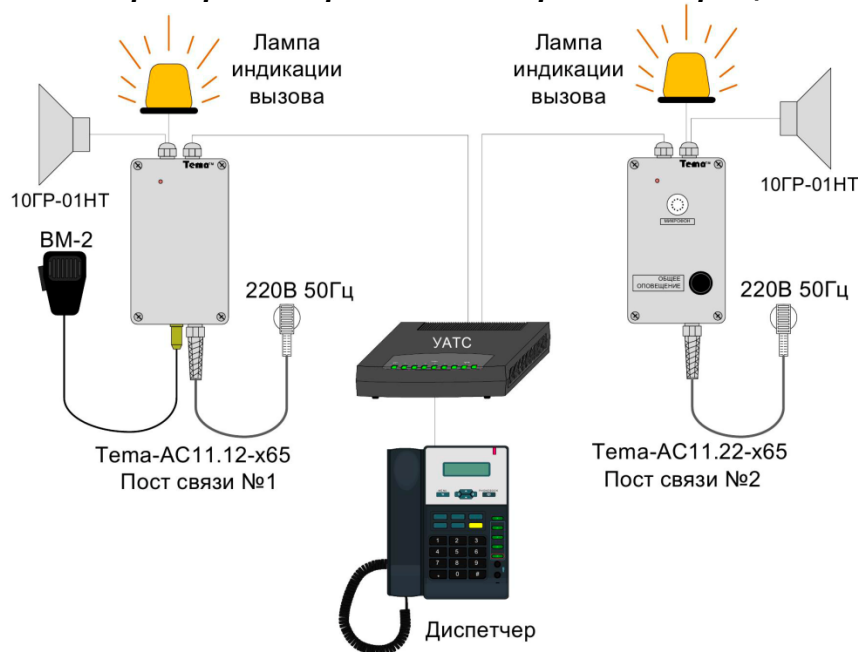
### Элементы регулировки

Элемент	Назначение
R1	Регулировка громкости громкоговорителя
R2	Регулировка уровня сигнала микрофона, транслируемого в линию связи
J4	Индикация вызова в сети ГГС, ВКЛ при установке
J5-J8	Переключки выбора режима работы прибора
30В,100В, 120В	Переключки выбора рабочего напряжения громкоговорителя, используемого совместно с прибором

### Выбор режима работы

Режим работы	J5	J6	J7	J8
ГГС, симплексный режим	—	—	—	—
ГГС, симплексный режим со срывом ПАОС	—	—	+	—
ГГС, симплексный режим со срывом ПАОС, внутреннее оповещение	—	+	—	—
ГГС, полудуплексный режим	—	+	+	—
УАТС, полудуплексный режим с ШП, опция «Индикация вызова»	—	—	—	+
УАТС, полудуплексный режим с ШП, опция «АВТО с фиксацией»	—	—	+	+
УАТС, полудуплексный режим с ШП, опция «АВТО без фиксации»	—	+	—	+
УАТС, дуплексный режим с ШП, опция «Индикация вызова»	—	+	+	+
УАТС, дуплексный режим с ШП, опция «АВТО с фиксацией»	+	—	—	+
УАТС, дуплексный режим с ШП, опция «АВТО без фиксации»	+	—	+	+

### Пример использования приборов в адресной сети громкоговорящей связи



### Комплект поставки:

- Прибор Тема-АС11.х2-xxx-х65.
- Джемперы для моделей Тема-АС11.х2-xxx-х65, 3 шт.
- Вставка плавкая.
- Техническое описание, руководство по эксплуатации.
- Внешний микрофон: ВМ-2 или НМ-2.1\*.
- Шнур подключения микрофона НМ-2.1: Ш-2-3\*.
- Педаль включения настольного микрофона: ПВ-1.\*
- Заглушка, 4 шт\*\*.
- Шуруп крепления, 4 шт.

\*По согласованию с заказчиком, только для моделей Тема-АС11.12-xxx-х65.

\*\* Только для приборов в пластиковом корпусе.