

ПИ-24М лебедка гидрометрическая (трос 24 м) в комплекте с УДТ (ГМП)



Лебедка ПИ-24М предназначена для эксплуатации на весельных лодках, катерах и люлечных переправах и является вспомогательным оборудованием для производства гидрометрических работ, связанных с погружением на заданную глубину гидрологических приборов.

Заказать

sales@td-automatika.ru

Снабжена стальным тросом с токопроводящей жилой, обеспечивающим организацию двухпроводной электрической связи с погружаемыми приборами. Для отслеживания глубины погружения, лебедка комплектуется указателем длины троса (УДТ).

Технические характеристики

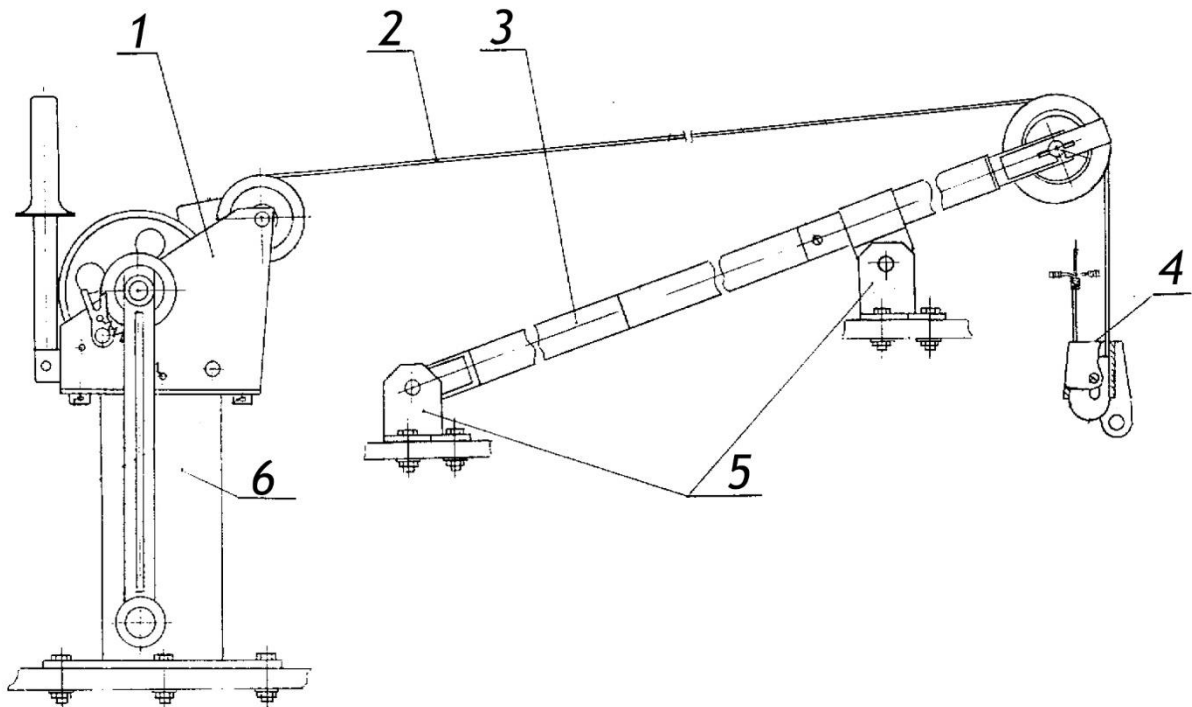
Параметры	Значения
Максимальная грузоподъемность лебедки, кг	30
Длина стального троса, м	24-26
Усилие на рукоятке лебедки при подъеме груза массой 30 кг, кг	не более 13
Цена единицы младшего разряда счетчика, см	1
Расхождение между показаниями счетчика и длиной вытравленного каната Δ в сантиметрах не превышает значений, вычисленных по формуле	$\Delta = 1 + 0,002L$, где L - длина вытравленного каната, см
Предельный ток в токопроводящей жиле троса, А	0,5
Габаритные размеры вьюшки со стойками, мм	560x475x235
Длина стрелы, мм	1474
Масса лебедки с комплектом принадлежностей и стрелой, кг	26
Климатическое исполнение по ГОСТ 15150-69	УХЛ категории 1.1

Комплект поставки

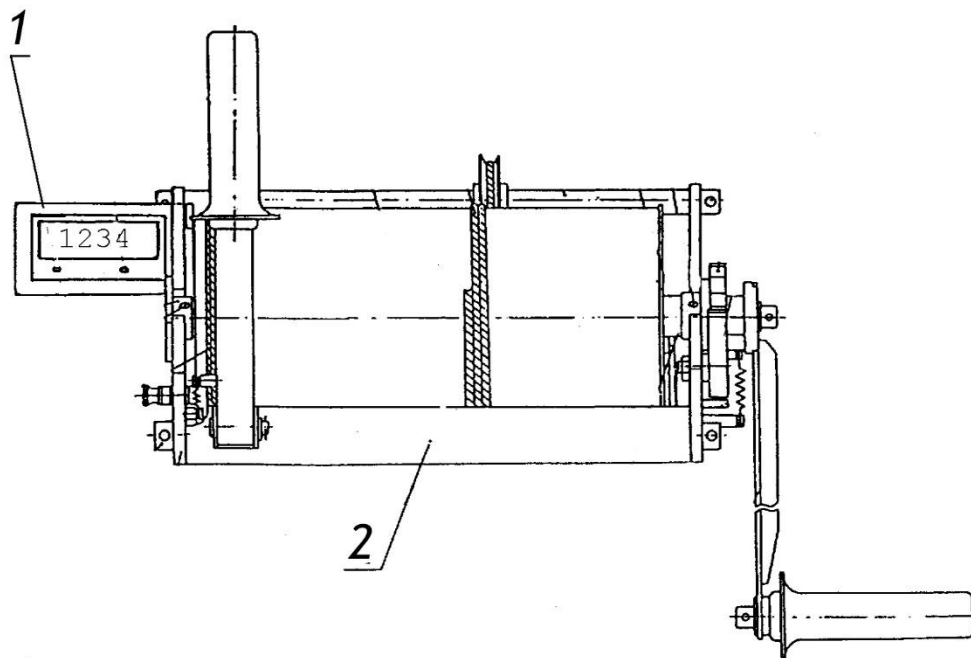
Наименование	Кол-во	Примечание
Вьюшка с тросом, счетчиком УДТ и карабином	1	комплект
Стойка	2	
Стрела	1	две секции
Опора стрелы	1	
Опора стрелы	1	
Обойма	1	
Болт М 10 X 20	4	
Ключ гаечный 17 X 13	1	инструмент
Отвертка 6 мм	1	инструмент
Болт сантехнический 8 X 60	9	
Паспорт	1	



Чертежи



1 – вьюшка; 2 – стальной трос с токопроводящей жилой; 3 – стрела; 4 – карабин; 5 – опоры стрелы; 6 – стойка



1 – указатель длины троса (УДТ); 2 – вьюшка