

ОКП 42 1433
ТН ВЭД ТС 9026 10 290 9

Утвержден
ЮЯИГ.407629.008 РЭ - ЛУ



**ИЗМЕРИТЕЛЬ-СИГНАЛИЗАТОР УРОВНЯ
серий ИСУ100М, ИСУ100МИ
Руководство по эксплуатации**

ЮЯИГ.407629.008 РЭ

Содержание

1	ОПИСАНИЕ И РАБОТА	3
1.1	Назначение.....	3
1.2	Основные параметры и характеристики	5
1.3	Устройство и работа	6
1.4	Обеспечение взрывозащиты (ИСУ100МАИ, ИСУ100МБИ)	13
1.5	Маркировка.....	13
1.6	Упаковка	14
2	ИСПОЛЬЗОВАНИЕ ПО НАЗНАЧЕНИЮ.....	14
2.1	Подготовка к использованию	14
2.2	Использование прибора	15
2.3	Калибровка прибора	16
2.4	Общие сведения по настройке параметров прибора	23
2.5	Просмотр и редактирование калибровочных параметров	23
2.6	Уставки реле	24
2.7	Работа приборов в локальной сети с интерфейсом RS485. Общие сведения.....	25
2.8	Расчет контрольной суммы CRC16	26
2.9	Протокол обмена для прибора исполнения 1 "уровнемер-уровнемер".....	26
2.10	Протокол обмена для прибора исполнения 2 "уровнемер-сигнализатор"	35
2.11	Протокол обмена для прибора исполнения 3 "самонастраивающийся уровнемер"	42
2.12	Меры безопасности при использовании	44
2.13	Специальные условия применения.....	44
3	ТЕХНИЧЕСКОЕ ОБСЛУЖИВАНИЕ	44
4	ТРАНСПОРТИРОВАНИЕ И ХРАНЕНИЕ.....	44
5	ОСОБЫЕ ОТМЕТКИ.....	45
	Приложение А Графическая схема меню настроек прибора исполнения 1 "уровнемер-уровнемер".....	46
	Приложение Б Графическая схема меню настроек прибора исполнения 2 "уровнемер-сигнализатор"	48
	Приложение В Графическая схема меню настроек прибора исполнения 3 "самонастраивающийся уровнемер"	50
	Приложение Г Порядок калибровки прибора.....	52
	Приложение Д Подстройка калибровочных точек в процессе эксплуатации.....	53
	Приложение Е Настройка датчика-сигнализатора	54
	Приложение Ж Подключение прибора к локальной сети RS485.....	55
	Приложение И Пример восстановления калибровочных точек по произведенной ранее калибровке.....	58
	Приложение К Габаритные и установочные размеры вторичного преобразователя	59
	Приложение Л Возможные неисправности и способы их устранения	60
	Приложение М Рекомендации по выбору рабочей длины опорного датчика-сигнализатора для прибора исполнения 3 "самонастраивающийся уровнемер"	63

Руководство по эксплуатации (РЭ) предназначено для ознакомления с конструкцией, изучения правил эксплуатации (использования по назначению), технического обслуживания, хранения и транспортирования измерителей-сигнализаторов уровня серии ИСУ100М общего назначения и взрывозащищенного исполнения серии ИСУ100МИ (с питанием 220В, 50Гц – ИСУ100МА и ИСУ 100МАИ; с питанием 24В постоянного тока - ИСУ 100МБ и ИСУ 100МБИ).

1 ОПИСАНИЕ И РАБОТА

1.1 Назначение

1.1.1 Измеритель-сигнализатор уровня ИСУ100М (ИСУ100МИ) далее – прибор, предназначен для непрерывного измерения двух (одного) уровней жидких или сыпучих сред, контроля (сигнализации) четырех заданных предельных положений измеряемого уровня в технологических и товарных резервуарах, танках, силосах, бункерах и т.п. стационарных установках, а также для передачи измерительной информации другим устройствам систем автоматизированного управления (САУ). В зависимости от версии программного обеспечения и подключенных к вторичному преобразователю датчиков существует три исполнения прибора: исполнение 1 – “уровнемер-уровнемер”, исполнение 2 – “уровнемер-сигнализатор” и исполнение 3 – “самонастраивающийся уровнемер”.

1.1.2 Прибор обеспечивает выполнение следующих основных функций:

- преобразование двух (одного) входных непрерывных частотных сигналов датчиков (датчика) уровня в выходные сигналы: непрерывные токовые, дискретный (контакты реле - по два на один канал измерения), цифровой (интерфейс RS485);
- отображение результатов измерений на полупроводниковом индикаторе в относительных единицах измерения;
- пересчет по тарифовочным таблицам результатов измерений;
- формирование выходного релейного сигнала и световой сигнализации для каждой из четырех независимых предельных уставок уровня, задаваемых пользователем;
- автодиагностику и сигнализацию отказов.

1.1.3 В состав прибора входят:

- два датчика, одного из исполнений, указанных в пунктах 1.1.9...1.1.16;
- вторичный преобразователь со встроенными цифровым индикатором и клавиатурой;

1.1.4 Прибор исполнения ИСУ 100МИ соответствует требованиям технического регламента Таможенного союза ТР ТС 012/2011 и стандартов ГОСТ 30852.0-2002 (МЭК 60079-0:1998), ГОСТ 30852.10-2002 (МЭК 60079-11:1999).

1.1.5 Датчики, входящие в состав прибора исполнения ИСУ 100МИ, имеют маркировку взрывозащиты “**0ExiaIIBT3 X**” и могут устанавливаться во взрывоопасных зонах помещений и наружных установок согласно маркировке взрывозащиты и ГОСТ 30852.13-2002 (МЭК 60079-14:1996).

1.1.6 Вторичный преобразователь, входящий в состав прибора исполнения ИСУ 100МИ, с входными искробезопасными электрическими цепями уровня “**ia**” имеет маркировку взрывозащиты “**[Exia]IIB X**” и предназначен для установки в зонах, согласно маркировке взрывозащиты и ГОСТ 30852.13-2002 (МЭК 60079-14:1996).

1.1.7 В соответствии с классификацией ГОСТ Р 52931-2008 прибор относится:

- по наличию информационной связи – к изделиям, предназначенным для информационной связи с другими изделиями;
- по виду энергии носителя сигналов в канале связи – к электрическим изделиям;
- в зависимости от эксплуатационной законченности – к изделиям третьего порядка;
- по защищенности от воздействия окружающей среды - к изделиям взрывозащищенным, защищенным от попадания внутрь изделия пыли и воды;
- по стойкости к механическим воздействиям – к изделиям вибропрочного исполнения группы N3 (по требованию потребителя);
- по стойкости к воздействию температуры и влажности окружающего воздуха – к изделиям группы исполнения С4;

1.1.8 Измеритель-сигнализатор уровня является средством автоматизации технологических процессов с характеристиками точности, нормируемыми по ГОСТ 23222-88.

1.1.9 По конструкции чувствительного элемента (ЧЭ), датчик уровня изготавливается следующих исполнений (первая цифра обозначения датчика):

- 1 – стержневой;
- 2 – гибкий;
- 3 – тросовый;
- 5 – трубчатый.

1.1.10 По степени защищённости датчика от агрессивности контролируемой среды (в пределах стойкости указанных ниже материалов ЧЭ) датчик изготавливается следующих исполнений (вторая цифра обозначения датчика):

- 1 – углеродистая сталь без защитного покрытия;
- 2 – то же с покрытием цинком;
- 3 – нержавеющая сталь 12Х18Н10Т;
- 5 – углеродистая сталь, защищённая фторопластом.

Тип, размеры и рекомендуемая область применения датчиков приведены в таблице 1.

1.1.11 Буква “М” на третьей позиции обозначения датчика указывает на то, что он предназначен для совместной работы в составе измерителя-сигнализатора уровня ИСУ 100М и ИСУ 100МИ.

1.1.12 Взрывозащищенное исполнение датчика обозначается буквой “И” на четвертой позиции обозначения (буква отсутствует в обозначении датчика общепромышленного исполнения).

1.1.13 В зависимости температуры контролируемой среды датчик изготавливается следующих исполнений (пятая позиция обозначения):

- буква отсутствует – до 60⁰С;
- Т – от 60⁰С до 120⁰С;
- В – от 120⁰С до 180⁰С.

1.1.14 Рабочая длина L (рисунки 1...6) измеряется в м и указывается на шестой позиции обозначения.

1.1.15 По виду крепления датчик изготавливается следующих исполнений (седьмая позиция обозначения):

- А – облегчённое (М20х1,5 – 6g);
- С – среднее (М27х1,5 – 6g);
- У – усиленное (G1¹/₂-А).

1.1.16 В зависимости от материала или покрытия штуцера, датчик изготавливается следующих исполнений (буква на восьмой позиции обозначения):

- О – сталь с цинковым покрытием;
- Н – сталь нержавеющая без покрытия.

Структура полного обозначения датчика следующая:

$$\frac{E(C)}{0} \quad \frac{X}{1} \quad \frac{X}{2} \quad \frac{M}{3} \quad \frac{I}{4} \quad \frac{I}{5} \quad - \quad \frac{XX,XX}{6} \quad \frac{X}{7} \quad \frac{X}{8}$$

0 – базовое обозначение датчика (Е – датчик для непрерывного измерения уровня, ЕС – датчик для сигнализации предельных значений уровня);

- 1 – конструкция чувствительного элемента;
- 2 – материал и покрытие чувствительного элемента;
- 3 – признак совместимости с вторичным преобразователем;
- 4 – указывается только в обозначении датчика взрывозащищенного исполнения;
- 5 – конструктивное исполнение в зависимости от температуры контролируемой среды;
- 6 – рабочая длина чувствительного элемента в м;
- 7 – исполнение присоединительного элемента;
- 8 – материал или покрытие штуцера.

1.1.17 При заказе прибора необходимо указать: его наименование и состав, полное обозначение датчиков, исполнение программного обеспечения вторичного преобразователя (исполнение 1 - “уровнемер-уровнемер”, исполнение 2 - “уровнемер-сигнализатор”, исполнение 3 - “самонастраивающийся уровнемер”).

1.1.18 Пример обозначения при заказе или в другой документации прибора ИСУ100МАИ, укомплектованного вторичным преобразователем исполнения 1 - “уровнемер-сигнализатор”,

датчиком уровня со стержневым ЧЭ из нержавеющей стали длиной 1,5 м, элемент крепления усиленный из нержавеющей стали и датчиком-сигнализатором со стержневым ЧЭ из углеродистой стали, покрытым фторопластом длиной 0,5 м, элемент крепления - усиленный из нержавеющей стали, температура контролируемой среды – до 60°C:

Измеритель-сигнализатор уровня ИСУ 100МАИ ТУ 4214-009-12196008-02 в составе:
преобразователь вторичный (исполнение 2) 1 шт.
датчик Е 13МИ-1,5УН 1 шт.
датчик ЕС 15МИ-0,5УН 1 шт.

Таблица 1

Исполнение датчика	Рабочая длина ЧЭ датчика (L), м	Параметры контролируемой среды		
		Физическое состояние	Электрические свойства	Давление, МПа
Е 11М, Е 11МИ, Е 12М, Е 12МИ, Е 13М, Е 13МИ	2,0 ... 2,5	Ж, С	Д ₁	до 1,6
Е 15М, Е 15МИ	1 ... 2,5		П	
Е 21М, Е 21МИ, Е22М, Е 22МИ	1,0 ... 30,0		Д ₁	
Е 25М, Е25МИ			П, Д ₁	
Е 31М, Е 31МИ, Е 32М, Е 32МИ	2,5 ... 30,0		Д ₁	
Е 35М, Е35МИ	1,0 ... 3,0	Ж	П	
Е 52М, Е 52МИ, Е 53М, Е 53МИ, Е 55М, Е 55 МИ				Д ₂

Условные обозначения: Ж - жидкость; С - сыпучая среда; П - электропроводная среда; Д₁ - диэлектрик с относительной диэлектрической проницаемостью $\epsilon \geq 2,2$; Д₂ - то же $\epsilon \geq 1,6$.

Примечания.

1 По особому заказу могут поставляться датчики других исполнений, а также рассчитанные на другие параметры контролируемой среды.

2 Условные обозначения датчиков-сигнализаторов совпадают с обозначениями датчиков уровня с добавлением буквы "С", например: Е 13МИ-1,5У – датчик уровня, ЕС 13МИ-1,5У – датчик-сигнализатор такого же типоразмера.

3 Параметры датчиков-сигнализаторов ЕС ХХМХ (ТУ 4214-003-12196008-02) аналогичны параметрам соответствующих датчиков Е ХХМХ, кроме датчиков ЕС 2ХМХ, рабочая длина ЧЭ датчиков (L) которых может быть от 1,0 м до 4,0 м.

1.1.19 По особому заказу прибор может быть укомплектован только одним датчиком одного из указанных исполнений.

1.2 Основные параметры и характеристики

1.2.1 Питающая сеть:

для ИСУ 100МА(И)

220 В, 50 Гц

для ИСУ 100МБ(И)

плюс 24 В

1.2.2 Диапазон значений напряжения питания:

для ИСУ 100МА(И)

187...242 В

для ИСУ 100МБ(И)

плюс 21 В ... плюс 27 В

1.2.3 Потребляемая мощность, не более

10 В·А

1.2.4 Сигнал датчика:	Частотный, наложенный на ток питания
пределы изменения частоты	500 ... 6500 Гц
амплитуда импульсов	20 ± 2 мА
1.2.5 Электрическая нагрузка на контакты выходных реле, не более:	
ток	2,5 А
напряжение:	
переменного тока	250 В
постоянного тока	30 В
коммутируемая мощность	100 В·А
1.2.6 Выходные непрерывные активные токовые сигналы, пропорциональные уровням, при сопротивлении нагрузки $R_n \leq 500$ Ом	0 ... 20 мА или 4 ... 20 мА
1.2.7 Цифровой выход по интерфейсу RS485	Скорость обмена 9600 Бод
1.2.8 Максимальные значения в искробезопасной цепи:	
выходного тока (I_0)	100 мА
выходного напряжения (U_0)	16 В
1.2.9 Цифровой полупроводниковый индикатор:	
число разрядов	4
высота знака	12,7 мм
1.2.10 Нелинейность преобразования электрической ёмкости чувствительного элемента в выходной токовый сигнал или показания цифрового индикатора, не более:	1 %
1.2.11 Параметры линии связи между датчиком и вторичным преобразователем, не более:	
сопротивление на одну жилу	25 Ом
ёмкость	2,4 мкФ
индуктивность	1,0 мГн
тип линии	двухпроводная
1.2.12 Параметры окружающей среды при эксплуатации:	
температура	минус 30 ... плюс 50 °С
относительная влажность	до 95 % (при 35 °С)
1.2.13 Температура контролируемой среды:	минус 30 ... плюс 180 °С
1.2.14 Допускаемые вибрационные нагрузки:	
диапазон частот	5 ... 80 Гц
амплитуда ускорения	9,8 м/с ²
амплитуда смещения	0,075 мм
1.2.15 Степень защиты, обеспечиваемая оболочками датчика и вторичного преобразователя по ГОСТ 14254-96(МЭК 529-89):	IP54
1.2.16 Показатели надежности:	
средняя наработка на отказ, не менее	67000 час
срок службы	14 лет

1.3 Устройство и работа

1.3.1 Датчик (рисунок 1) состоит из чувствительного элемента 1 различных конструктивных исполнений (таблица 2), корпуса 2 с крышкой и электронного модуля, расположенного внутри корпуса. Для датчиков предусмотрен зажим заземления 3 типа ЗВ-С-4х12 по ГОСТ 21130-75.

Таблица 2

Размеры в миллиметрах

Исполнение датчика	Рис.	D	D ₁	d	h	l	S
Е 11М, Е 11МИ, Е 12М, Е 12МИ, Е 13М, Е 13МИ	1	M20x1,5 – 6g	-		18		32
		M27x1,5 – 6g					
		G1½ – А					
Е 15М, Е 15МИ	2	M20x1,5 – 6g	-		18	-	32
		M27x1,5 – 6g					
		G1½ – А					
Е 21М, Е 21МИ, Е 22М, Е 22МИ	3	M20x1,5 – 6g	18		18		32
		M27x1,5 – 6g	24				
		G1½ – А					
Е 25М, Е 25МИ	4	M27x1,5 – 6g	18	1,5	18	105	32
		M20x1,5 – 6g					
		M27x1,5 – 6g	24	4,3	18	115	32
		G1½ – А	43,5	8,7	22	250	60
Е 31М, Е 31МИ, Е 32М, Е 32МИ	5	M20x1,5 – 6g	30	3	18	40	32
		M27x1,5 – 6g					
		G1½ – А					
		M20x1,5 – 6g	75	9,1	18	90	32
		M27x1,5 – 6g					
		G1½ – А					
Е 35М, Е 35МИ		M20x1,5 – 6g	30	4,3	18	40	32
		M27x1,5 – 6g					
		G1½ – А					
		M20x1,5 – 6g	75	8,7	18	90	32

Исполнение датчика	Рис.	D	D ₁	d	h	l	S
E35M, E35МИ	5	M27x1,5 – 6g	75	8,7	18	90	32
		G1½ – A			22		60
E 52M, E52МИ, E 53M, E 53МИ	6	M27x1,5 – 6g	21,5 max	-	18	-	32
		G1½ – A	43,5 max		22		60
E55M, E55МИ							

1.3.2 На рисунках 1...6 L - рабочая длина чувствительного элемента датчика.

1.3.3 Вторичный преобразователь (рисунок 8) состоит из корпуса 5, крышки 6 и электронного модуля, расположенного внутри корпуса. Для подключения заземляющего проводника служит зажим заземления 4. На нижней стороне корпуса расположены шесть кабельных вводов 7.

1.3.4 На передней панели 3 расположены элементы управления и индикации:

а) одиннадцать светодиодов для сигнализации :

- 1) наличия питающего напряжения;
- 2) режима работы (измерение или настройка);
- 3) достижения установленных предельных положений уровня;
- 4) отказов в работе;
- 5) режима отображения величин на цифровом индикаторе (уровень или объем);
- 6) отображения показаний каналов на цифровом индикаторе 1(канал 1 или канал 2);

б) цифровой индикатор 1 для отображения текущего значения уровня или объема в процентах;

в) клавиатура 2.

Примечание - Каждый светодиод имеет функциональную маркировку.

1.3.5 Принцип действия прибора основан на преобразовании однокристалльным микроконтроллером длительности периода непрерывного частотного импульсного сигнала, поступающего от датчика уровня, в цифровой сигнал, передаваемый по локальной сети, и в пропорциональный сигнал постоянного тока на выходе прибора. Длительность периода частотного сигнала датчика пропорциональна электрической емкости чувствительного элемента датчика, которая, в свою очередь, определяется глубиной его погружения в контролируемую среду, т.е. положением ее уровня.

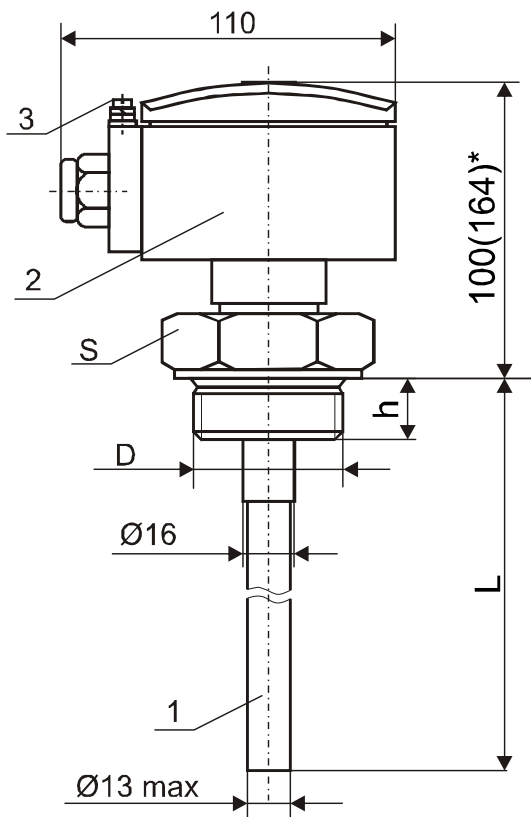


Рисунок 1

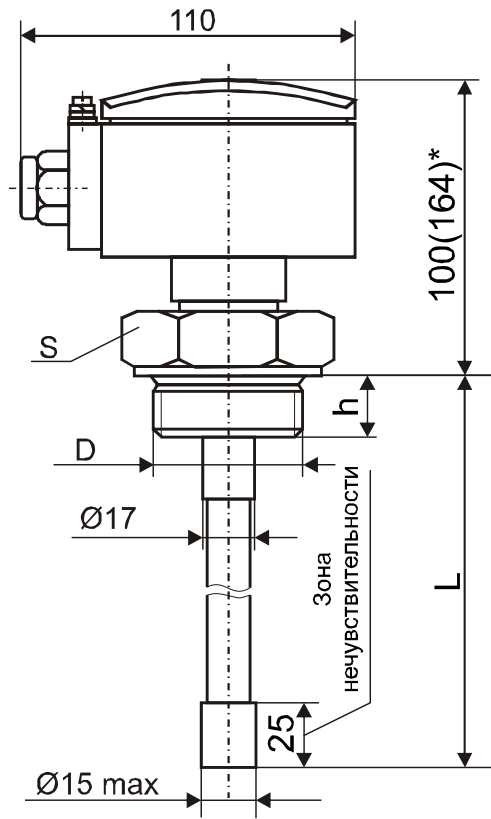


Рисунок 2

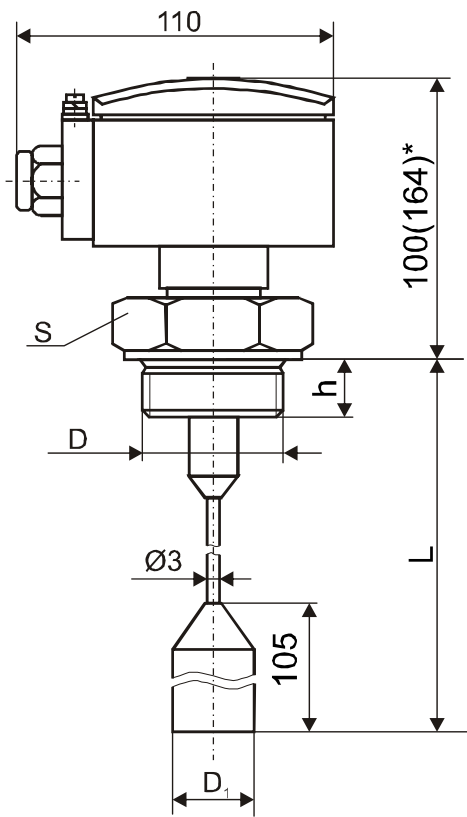


Рисунок 3

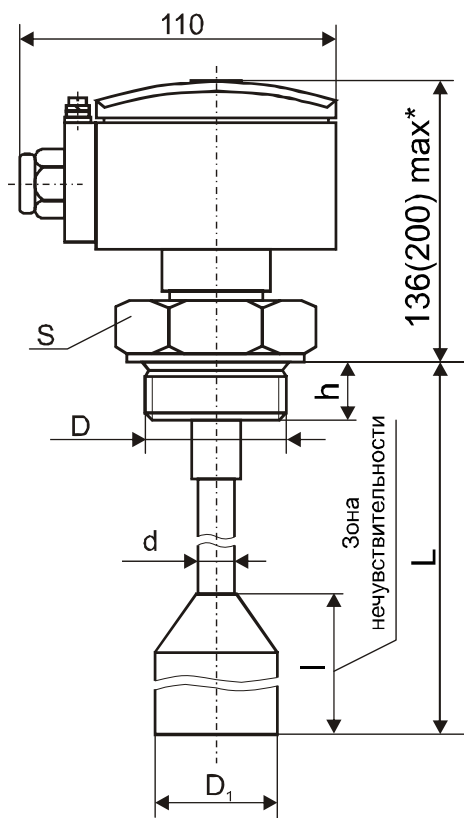


Рисунок 4

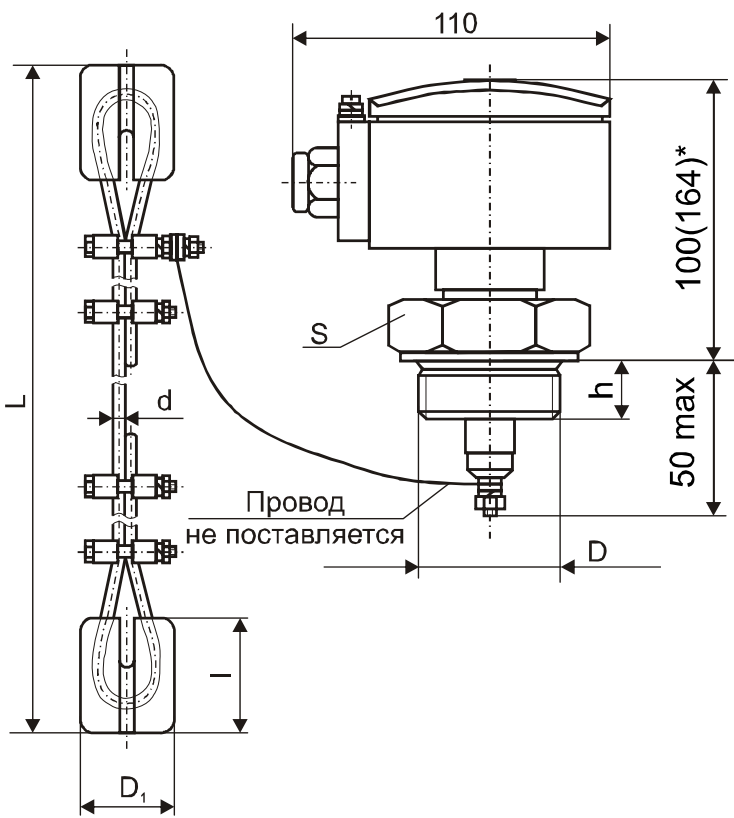


Рисунок 5

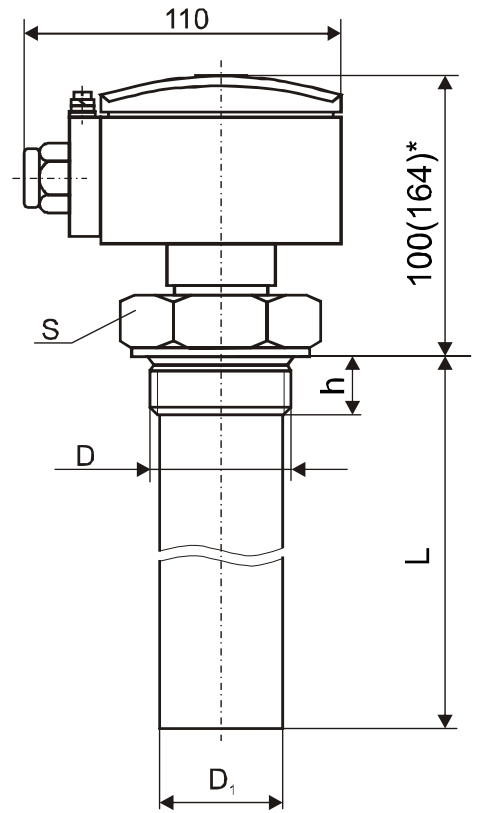


Рисунок 6

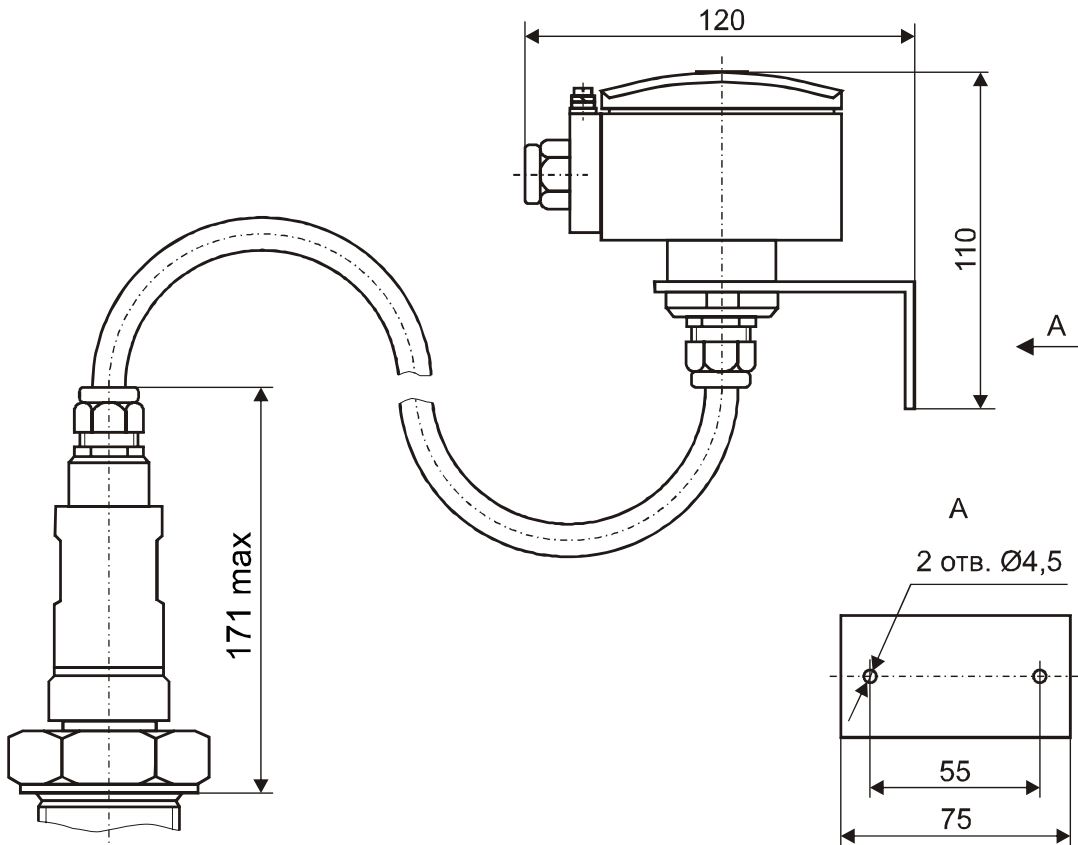


Рисунок 7

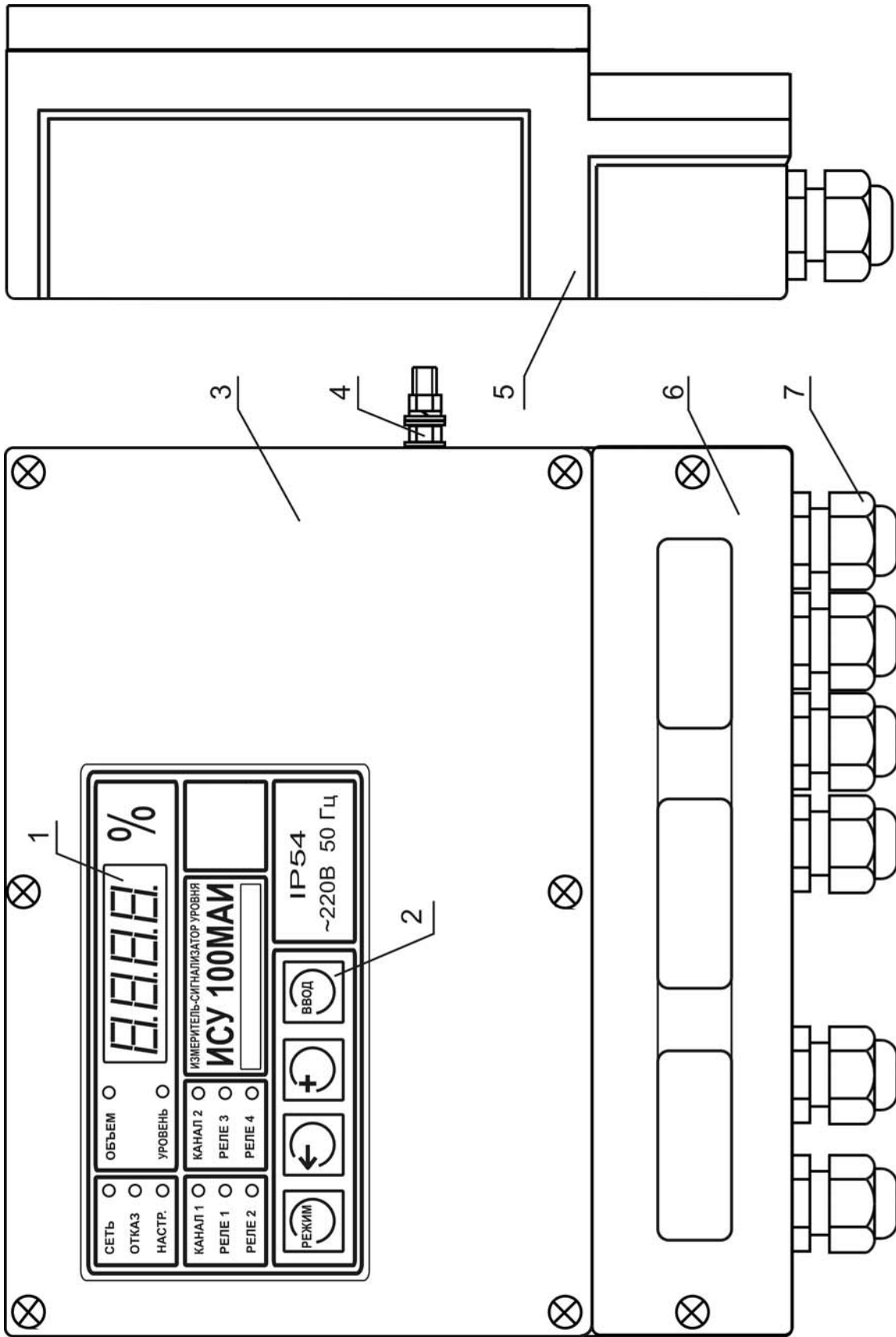


Рисунок 8 – Преобразователь вторичный

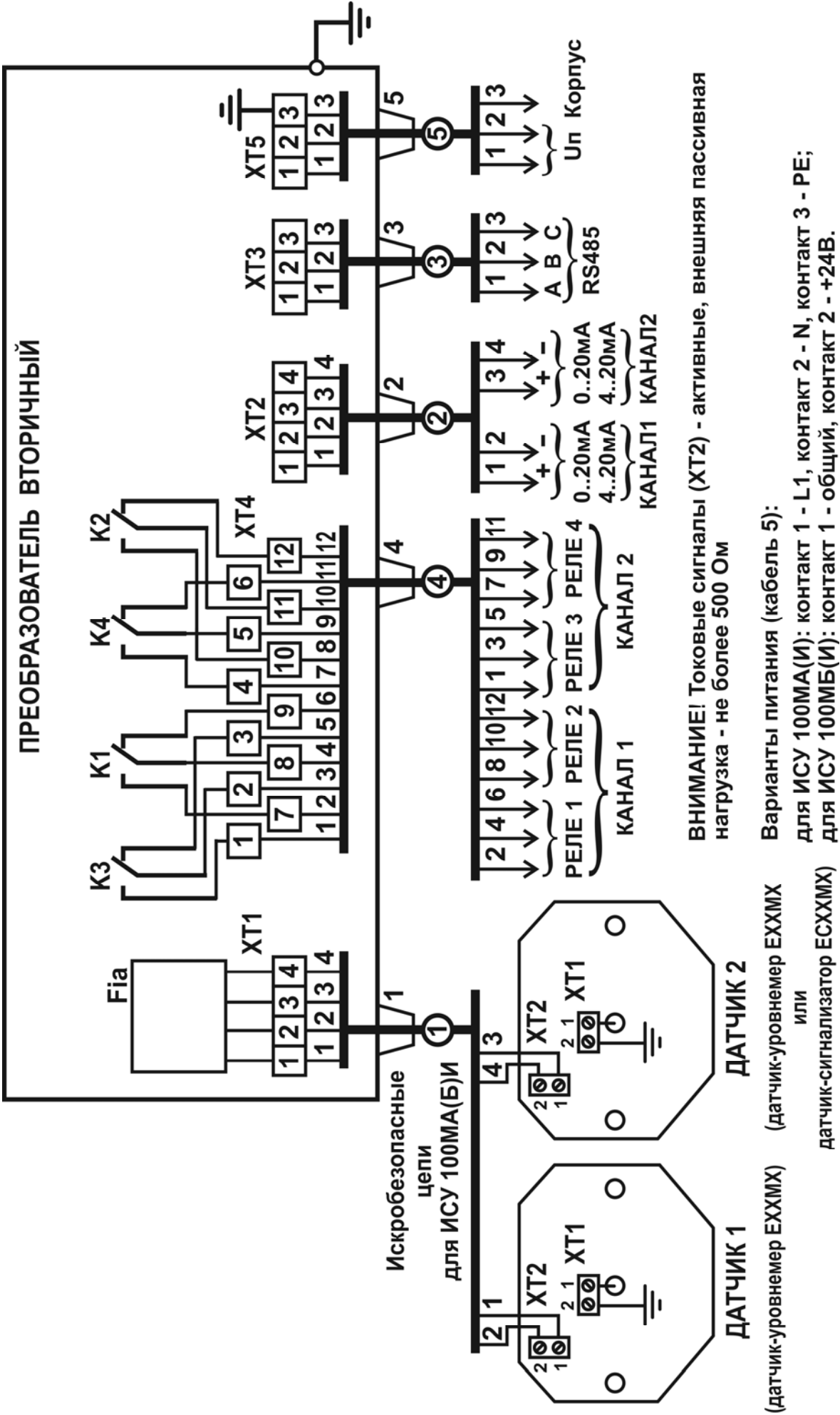


Рисунок 9 – Схема подключения

1.4 Обеспечение взрывозащиты (ИСУ100МАИ, ИСУ100МБИ)

1.4.1 Приборы ИСУ100МАИ и ИСУ100МБИ относятся к взрывозащищенному оборудованию с видом взрывозащиты “искробезопасная цепь” уровня “ia” по ГОСТ 30852.10-2002 (МЭК 60079-11:1999).

1.4.2 Искробезопасность электрических цепей датчиков достигается путем включения в них искрозащитных элементов, ограничивающих напряжение холостого хода и ток короткого замыкания до безопасных значений.

1.4.3 Конструктивно искрозащитные элементы объединены в неразборный блок, размещенный внутри корпуса вторичного преобразователя.

1.4.4 Индуктивность и емкость электрической цепи датчика ограничена значениями 1 мГн и 2,4 мкФ соответственно.

1.4.5 Вторичный преобразователь взрывозащищенного исполнения выполнен в соответствии с требованиями ГОСТ 30852.0-2002 (МЭК 60079-0:1998), ГОСТ 30852.10-2002 (МЭК 60079-11:1999).

- искробезопасные цепи гальванически не связаны с остальными цепями и отделены от силовых и сигнальных цепей печатным проводником шириной не менее 1,5 мм;
- сетевая обмотка трансформатора питания TV1 защищена плавкими предохранителями FU3 и FU4 (для ИСУ100МАИ);
- трансформатор питания TV1 является условно стойким к короткому замыканию вторичных обмоток и имеет усиленную изоляцию обмоток (для ИСУ100МАИ);
- исполнительные устройства (цепи сигнализации) подключаются через герметизированные разделительные реле;
- электрический монтаж и печатные платы соответствуют требованиям ГОСТ 30852.10-2002 (МЭК 60079-11:1999).

1.5 Маркировка

1.5.1 Маркировка приборов ИСУ100МА и ИСУ100МБ содержит:

а) на вторичном преобразователе:

наименование и условное обозначение прибора;

название страны и наименование предприятия-изготовителя;

значение номинального напряжения питания;

значение потребляемой мощности;

код степени защиты, обеспечиваемой оболочкой, по ГОСТ 14254-96 (МЭК 529-89);

диапазон температур окружающей среды;

заводской номер;

месяц и год изготовления;

знак заземления;

исполнение в зависимости от версии программного обеспечения на электронном модуле под крышкой клеммного отсека;

б) на датчике:

наименование и условное обозначение типа датчика, согласно сборочному чертежу;

название страны и наименование предприятия-изготовителя;

параметры сети питания;

код степени защиты, обеспечиваемой оболочкой, по ГОСТ 14254-96 (МЭК 529-89);

диапазон температур окружающей среды;

заводской номер;

месяц и год изготовления;

знак заземления.

1.5.2 Маркировка приборов ИСУ100МАИ и ИСУ100МБИ кроме указанного выше, содержит:

а) на вторичном преобразователе:

изображение специального знака взрывобезопасности;

маркировку взрывозащиты “[Exia]IIB X”;

надпись “Искробезопасная цепь” и значения параметров C_0 , L_0 , U_0 , I_0 в искробезопасной цепи;

номер сертификата соответствия;
предупредительную надпись “Открывать, отключив от сети”;
б) на датчике:
изображение специального знака взрывобезопасности;
маркировку взрывозащиты “**0ExiaIIBT3 X**”;
значения параметров C_i , L_i , I_i , U_i ;
номер сертификата соответствия;

1.5.3 Маркировка (кроме маркировки взрывозащиты) наносится полиграфическим методом на липких аппликациях.

Маркировка взрывозащиты наносится электрохимическим методом на металлических пластинах.

Маркировка знака заземления на датчике выполнена методом литья.

1.6 Упаковка

1.6.1 Вторичные преобразователи и эксплуатационная документация упакованы в пакеты из полиэтиленовой пленки ГОСТ 12302, датчики завернуты в упаковочную бумагу ГОСТ 8828. Вторичные преобразователи и датчики по отдельности или вместе упакованы в транспортную тару - деревянные ящики ГОСТ 5959 или ГОСТ 22638. Ящики внутри выстланы водонепроницаемой бумагой.

В единицу транспортной тары упаковывают от 4 до 12 приборов.

1.6.2 Масса брутто приборов в единице транспортной тары не более 55 кг.

2 ИСПОЛЬЗОВАНИЕ ПО НАЗНАЧЕНИЮ

2.1 Подготовка к использованию

2.1.1 Внешним осмотром проверить комплектность прибора, убедиться в отсутствии механических повреждений датчиков и вторичного преобразователя.

ВНИМАНИЕ! ЭКСПЛУАТАЦИЯ ПРИБОРА СО СКОЛАМИ И (ИЛИ) ТРЕЩИНАМИ НА НАРУЖНЫХ ПОВЕРХНОСТЯХ ДАТЧИКА ИЛИ ВТОРИЧНОГО ПРЕОБРАЗОВАТЕЛЯ НЕ ДОПУСКАЕТСЯ!

2.1.2 Монтаж прибора должен производиться с учетом требований ГОСТ 30852.13-2002 (МЭК 60079-14:1996), а также настоящего руководства.

2.1.3 Перед установкой прибора необходимо удалить резиновые технологические заглушки из кабельных вводов датчика и вторичного преобразователя, а так же деревянную заглушку, расположенную на нижнем торце чувствительного элемента датчиков Е 52М(И), Е 53М(И), ЕС 52М(И), ЕС 53М(И) – при ее наличии.

2.1.4 Датчики устанавливаются на резервуаре в резьбовое гнездо и уплотняются прокладкой из соответствующего материала. Чувствительный элемент при этом должен располагаться вертикально. Допускается наклонное расположение чувствительного элемента при условии его дополнительного крепления. Датчик-сигнализатор (для исполнений “уровнемер-сигнализатор” и “самонастраивающийся уровнемер”) устанавливается на резервуаре в резьбовое гнездо в горизонтальном положении на уровне от 75 до 100 % от высоты резервуара. Допускается установка датчика-сигнализатора в вертикальном положении (Приложения Е и М).

2.1.5 Расстояние между чувствительным элементом датчика (датчиков) уровня (далее чувствительным элементом) и стенкой резервуара должно быть таким, чтобы исключалась возможность зависания сыпучей контролируемой среды после опорожнения резервуара, а также соприкосновение чувствительного элемента со стенками или дном резервуара при движении среды. Практически расстояние 100-200 мм достаточно для всех случаев.

2.1.6 Для исключения возможных механических повреждений чувствительного элемента за счет интенсивного движения жидкой контролируемой среды рекомендуется предусматривать закрепление чувствительного элемента через изоляторы или окружать его демпфирующим устройством в виде сетки, перфорированной трубы диаметром не менее 100 мм и т.п.

2.1.7 Металлический резервуар должен иметь соединение с заземляющим контуром. У неметаллических резервуаров необходимо предусматривать дополнительный электрод в виде

пластины, полосы, стержня и т. п., расположенный параллельно чувствительному элементу на расстоянии около 200 мм и соединенный с корпусом датчика.

2.1.8 Вторичный преобразователь закрепляется четырьмя винтами М5 с тыльной стороны щита (приложение К). Для заземления корпуса вторичного преобразователя используется зажим заземления 5, снабженный знаком “земля”.

2.1.9 Электрический монтаж должен выполняться в соответствии со схемой подключения (рисунок 9) проводом или кабелем с медными жилами сечением 0,75 -2 мм².

2.1.10 Подключение датчиков и вторичного преобразователя осуществляется посредством клеммных блоков, расположенных на печатных платах указанных устройств.

2.1.11 После окончания работ по размещению и монтажу установить на место крышки датчиков и вторичного преобразователя. Один из винтов крышки вторичного преобразователя должен быть опломбирован, например, мастикой пломбировочной №2 ГОСТ 8680-73.

2.1.12 При выполнении монтажа внешних кабелей необходимо предусматривать устройства для разгрузки жил кабелей от растягивающих усилий на расстоянии не более 0,5 м от кабельных вводов и руководствоваться нормативными документами, действующими в данной отрасли промышленности. Подключение прибора должно производиться при отключенном напряжении питания.

2.2 Использование прибора

2.2.1 Настройка прибора производится с помощью клавиатуры, расположенной на вторичном преобразователе, или по локальной сети, использующей интерфейс RS485. Пользователь имеет возможность настраивать программным путем диапазон двух выходных токовых сигналов (4-20 или 0-20мА) и уровни срабатывания и отпускания четырех реле, осуществлять калибровку датчика (датчиков) уровня по двум точкам. Для прибора исполнения 2-“уровнемер-сигнализатор” - предусмотрена возможность программирования времени срабатывания датчика-сигнализатора (в секундах), а для прибора исполнения 3-“самонастраивающийся уровнемер” – программировать уровень, на котором срабатывает опорный датчик-сигнализатор, две мертвых зоны автоматической калибровки. Все настраиваемые параметры и уставки записываются в энергонезависимую Flash-память прибора.

Для ввода параметров (для всех исполнений прибора) применяется двухступенчатое меню параметров (приложения А, Б, В), высвечиваемое на цифровом индикаторе (далее индикатор). Меню позволяет изменить любой параметр или уставку, не затрагивая остальные, что делает настройку прибора более “гибкой”. Для входа в меню нужно нажать и удерживать в течение 4-5 с кнопку “РЕЖИМ”. Перебор параметров “вперед” осуществляется нажатием кнопки “РЕЖИМ”, “назад” – кнопкой “←”. Правильным одиночным нажатием любой кнопки считается нажатие и удержание ее в нажатом состоянии в течение 0,5-0,7 с с последующим отпусканием.

Возврат из режима настройки в режим измерений осуществляется перебором параметров указанными выше кнопками и выбором функции выхода из режима (на индикаторе высвечивается мерцающее сообщение “StoP”). Выбор функции осуществляется нажатием кнопки “ВВОД”.

В режиме измерения прибор может отображать на индикаторе одну из четырех или трех, в зависимости от исполнения, измеряемых величин, помимо этого с помощью светодиодов индицируются состояния четырех реле и осуществляется сигнализация отказов датчиков (датчика) уровня. Кнопкой “←” выбирается канал, показания которого будут индицироваться на индикаторе: с ее помощью можно выбрать канал 1 или канал 2, при этом номер выбранного канала индицируется соответствующими светодиодами. Кнопкой “+” выбирается вид измерения – уровень или объем, он также отображаются с помощью соответствующих светодиодов:

а) для прибора исполнения “уровнемер-уровнемер” :

При зажженных светодиодах “КАНАЛ-1” и “УРОВЕНЬ” на индикаторе отображается уровень в процентах, измеряемый датчиком уровня 1, при зажженных светодиодах “КАНАЛ-1” и “ОБЪЕМ” - индицируется объем в процентах, вычисленный по показаниям датчика уровня 1. При зажженных светодиодах “КАНАЛ-2” и “УРОВЕНЬ” на индикаторе отображается уровень в процентах, измеряемый датчиком уровня 2, при зажженных светодиодах “КАНАЛ-2” и “ОБЪЕМ” - индицируется объем в процентах, вычисленный по показаниям датчика уровня 2.

Если горит светодиод **“ОТКАЗ”** и на индикаторе высвечиваются символы **“F1 - ?”** либо **“F2 - ?”**, то неисправен датчик уровня 1 или 2 соответственно. Перечень возможных неисправностей и способов их устранения приведен в приложении Л.

б) для остальных исполнений прибора:

При зажженных светодиодах **“КАНАЛ-1”** и **“УРОВЕНЬ”** на индикаторе высвечивается уровень в процентах, измеряемый датчиком уровня, при зажженных светодиодах **“КАНАЛ-1”** и **“ОБЪЕМ”** - объем в процентах, вычисленный по показаниям датчика уровня, при зажженном светодиоде **“КАНАЛ-2”** на индикаторе высвечивается состояние датчика-сигнализатора: высвечиваются символы **“On”** или **“OFF”**. Символ **“On”** означает, что датчик-сигнализатор сработал, а символ **“OFF”** – не сработал.

Если горит светодиод **“ОТКАЗ”** и на индикаторе высвечиваются символы **“F - ?”**, то неисправен датчик уровня. Перечень возможных неисправностей и способов их устранения приведен в приложении Л.

Примечание - Для прибора исполнения 3-“самонастраивающийся уровнемер” показания индикатора могут мерцать в том случае, когда уровень контролируемой среды по показаниям датчика уровня больше, чем уровень, на котором срабатывает опорный датчик-сигнализатор, а опорный датчик-сигнализатор показывает отсутствие контролируемой среды. Такая ситуация возможна при наливе в резервуар контролируемой среды с другой диэлектрической проницаемостью.

В этом случае мерцание показаний указывает на необходимость произвести очередную автоматическую калибровку датчика уровня путем наполнения резервуара до уровня, на котором срабатывает опорный датчик-сигнализатор.

ВНИМАНИЕ! ПОСЛЕ МОНТАЖА ДАТЧИКОВ И ВТОРИЧНОГО ПРЕОБРАЗОВАТЕЛЯ НЕОБХОДИМО ПРОИЗВЕСТИ КАЛИБРОВКУ ПРИБОРА ПО ДВУМ ТОЧКАМ (ПРИЛОЖЕНИЯ Г, Е). КАЛИБРОВКА ПРОИЗВОДИТСЯ ОДНОКРАТНО ДЛЯ КОНКРЕТНОГО РЕЗЕРВУАРА И КОНТРОЛИРУЕМОЙ СРЕДЫ НЕПОСРЕДСТВЕННО НА МЕСТЕ ЭКСПЛУАТАЦИИ ПРИБОРА. ПРИ ИЗМЕНЕНИИ ПОЛОЖЕНИЯ ДАТЧИКА ОТНОСИТЕЛЬНО РЕЗЕРВУАРА, ПРИ ПЕРЕНОСЕ ДАТЧИКА НА ДРУГОЙ РЕЗЕРВУАР ИЛИ ПРИ ИЗМЕНЕНИИ ДИЭЛЕКТРИЧЕСКИХ СВОЙСТВ КОНТРОЛИРУЕМОЙ СРЕДЫ (ПРИ ЗАЛИВЕ ДРУГОЙ СРЕДЫ) НЕОБХОДИМО ПРОИЗВЕСТИ ПОВТОРНУЮ КАЛИБРОВКУ ПРИБОРА. ПРИБОР, НЕ ОТКАЛИБРОВАННЫЙ НА ДАННОМ РЕЗЕРВУАРЕ, БУДЕТ ИНДИЦИРОВАТЬ НЕПРАВИЛЬНЫЕ ПОКАЗАНИЯ ЛИБО ВЫСВЕТИТ ЗНАК ПЕРЕПОЛНЕНИЯ “Е.”.

2.3 Калибровка прибора

а) В данном пункте приведено полное описание калибровки прибора исполнения 1 **“уровнемер-уровнемер”**. Процесс калибровки иллюстрирован приложением Г. Предприятие-изготовитель поставляет прибор с начальными установками – тарировочными таблицами для горизонтального резервуара, единичными значениями коэффициентов усреднения и заданными уставками реле. Поэтому достаточно выполнить шаги 1)-17) данного пункта, далее при помощи кнопок **“РЕЖИМ”** или **“←”** выбрать опцию **“StOP”** и нажать кнопку **“ВВОД”**.

1) опорожнить резервуар 1 до уровня не выше 10 %. Датчик обязательно должен быть погружен в контролируемую среду;

2) нажать кнопку **“РЕЖИМ”** и удерживать её в течение 4-5 с. На индикаторе появится сообщение **“С1”**;

3) нажать кнопку **“ВВОД”**. Появится сообщение **“СН1”**, если появилось сообщение **“F1 - ?”** и загорелся светодиод **“ОТКАЗ”**, то датчик уровня 1 неисправен и калибровка канала 1 невозможна, для выхода в меню нажать кнопку **“РЕЖИМ”**;

4) нажать кнопку **“ВВОД”** и после появления цифрового значения на индикаторе, при помощи кнопок **“←”** и **“+”**, ввести нижнее значение уровня контролируемой среды в резервуаре 1 в процентах, измеренное каким-либо способом. Ввод любого значения производится по разрядам: кнопка **“←”** переключает изменяемый разряд числа (разряд числа мерцает). В случае отсутствия цифры в выбранном знакоместе (т.е. значение числа занимает не все разряды индикатора) вместо нее мерцает курсор **“_”**. Каждое нажатие кнопки **“+”** прибавляет к мерцающей цифре единицу, нажатие кнопки **“РЕЖИМ”** - вычитает. Если удерживать кнопку **“+”** в нажатом

состоянии, то мерцающая цифра будет циклически наращивать свое значение от нуля до девяти;

5) нажать кнопку **“ВВОД”**. Прибор произведет замер частотного сигнала с датчика, соответствующего текущему уровню контролируемой среды, далее на индикаторе появится мерцающее сообщение **“?”**;

6) нажать кнопку **“ВВОД”**. При этом введенное значение уровня контролируемой среды запишется в энергонезависимую Flash-память, если вместо кнопки **“ВВОД”** нажать кнопку **“+”** или **“←”**, то введенное значение уровня контролируемой среды будет храниться в энергозависимой памяти и исчезнет при отключении напряжения питания вторичного преобразователя. На индикаторе появится сообщение **“С2”**, если появилось сообщение **“F1 - ?”** и загорелся светодиод **“ОТКАЗ”**, то датчик уровня 1 неисправен и калибровка канала 1 невозможна, для выхода в меню нажать кнопку **“РЕЖИМ”**;

7) заполнить резервуар 1 до уровня не ниже 90 %. В особых случаях допускается заполнение резервуара до максимально разрешенного технологией уровня контролируемой среды (т.е. менее 90%);

8) нажать кнопку **“ВВОД”** и после появления на индикаторе введенного ранее значения при помощи кнопок **“+”** и **“←”** ввести верхнее значение уровня контролируемой среды в резервуаре 1;

9) нажать кнопку **“ВВОД”**. Прибор произведет замер частотного сигнала с датчика, соответствующего текущему уровню, далее на индикаторе появится мерцающее сообщение **“?”**;

10) нажать кнопку **“ВВОД”**. На индикаторе появится сообщение **“P1”**;

11) нажать кнопку **“←”**. На индикаторе появится сообщение **“С2”**;

12) нажать кнопку **“←”**. На индикаторе появится сообщение **“С1”**;

13) опорожнить резервуар 2 до уровня не выше 10 %;

14) нажать кнопку **“ВВОД”**. Появится сообщение **“СН1”**. С помощью кнопок **“+”** или **“←”** выбрать второй канал: должно появиться сообщение **“СН2”** и загореться светодиод **“КАНАЛ 2”**, если вместо сообщения **“СН2”** появилось сообщение **“F2 - ?”** и загорелся светодиод **“ОТКАЗ”**, то датчик уровня 2 неисправен и калибровка канала 2 невозможна. Для выхода в меню нажать кнопку **“РЕЖИМ”**;

15) аналогично шагам 4) и 5) ввести нижнее значение уровня резервуара 2 в процентах;

16) заполнить резервуар 2 до уровня не ниже 90 % В особых случаях допускается заполнение резервуара до максимально разрешенного технологией уровня (т.е. менее 90%);

17) аналогично шагам 8) и 9) ввести верхнее значение уровня резервуара 2 в процентах;

18) нажать кнопку **“ВВОД”**. На индикаторе появится сообщение **“P1”**;

19) нажать кнопку **“ВВОД”**. На индикаторе появится сообщение **“У.-1”**;

20) нажать кнопку **“ВВОД”** и после появления цифрового значения на индикаторе ввести порог срабатывания реле 1, как описано в шаге 4);

21) нажать кнопку **“ВВОД”**. На индикаторе появится сообщение **“У.-2”**;

22) нажать кнопку **“ВВОД”** и аналогично шагам 19) - 20) ввести порог отпускания реле 1;

23) нажать кнопку **“ВВОД”**. На индикаторе появится мерцающее сообщение **“?”**;

24) нажать кнопку **“ВВОД”**. На индикаторе появится сообщение **“P2”**;

25) нажать кнопку **“ВВОД”** и аналогично шагам 19) - 22) ввести значения порогов срабатывания и отпускания реле 2;

26) нажать кнопку **“ВВОД”**. На индикаторе появится сообщение **“P3”**;

27) нажать кнопку **“ВВОД”** и аналогично шагам 19) - 22) ввести значения порогов срабатывания и отпускания реле 3;

28) нажать кнопку **“ВВОД”**. На индикаторе появится сообщение **“P4”**;

29) нажать кнопку **“ВВОД”** и аналогично шагам 19) - 22) ввести значения порогов срабатывания и отпускания реле 4;

30) нажать кнопку **“ВВОД”**. На индикаторе появится сообщение **“УСР.”**;

31) нажать кнопку **“ВВОД”** появится сообщение **“СН1”** и загорится светодиод **“КАНАЛ 1”** ;

32) нажать кнопку **“ВВОД”** и ввести с помощью кнопок **“+”** и **“←”** коэффициент усреднения для резервуара 1 от 1 до 254 (значение по умолчанию - 1). При одиночном нажатии кнопки **“+”** происходит увеличение коэффициента усреднения на единицу, а при нажатии кнопки **“←”** – уменьшение на единицу;

- 33) нажать кнопку **“ВВОД”**. Появится сообщение **“СН2”** и загорится светодиод **“КАНАЛ 2”**;
- 34) аналогично шагу 32) ввести коэффициент усреднения канала 2;
- 35) нажать кнопку **“ВВОД”**. На индикаторе появится мерцающее сообщение **“?”**;
- 36) нажать кнопку **“ВВОД”**. На индикаторе появится сообщение **“У.О.-1”**;
- 37) нажать кнопку **“ВВОД”**. На индикаторе появится сообщение **“t. 1”**. При последующих нажатиях кнопки **“РЕЖИМ”** на индикаторе будут меняться цифры (**“t. 1”, “t. 2”, “t. 3” ... , “t. 32”**). Цифры означают номер точек тарифовочной таблицы 7. Пользователь имеет возможность ввести 32 точки;
- 38) с помощью кнопки **“РЕЖИМ”** выбрать точку **“t. 1”**;
- 39) нажать кнопку **“ВВОД”**. На индикаторе появится сообщение **“УР. 1”**;
- 40) нажать кнопку **“ВВОД”**. После появления числового значения на индикаторе ввести значение уровня (в процентах) в точке 1 тарифовочной таблицы 7 (ввод значения осуществить как описано в шаге 4);
- 41) нажать кнопку **“ВВОД”**. На индикаторе появится сообщение **“ОБ. 1”**;
- 42) нажать кнопку **“ВВОД”**. После появления числового значения на индикаторе ввести значение объема (в процентах) в точке 1 тарифовочной таблицы 7 (ввод значения осуществить как описано в шаге 4);
- 43) нажать кнопку **“ВВОД”**. На индикаторе появится сообщение **“t. 2”**
- 44) нажать кнопку **“ВВОД”**. На индикаторе появится сообщение **“УР. 2”**;
- 45) нажать кнопку **“ВВОД”**. После появления числового значения на индикаторе ввести значение уровня (в процентах) в точке 2 тарифовочной таблицы 7 (ввод значения осуществить как описано в шаге 4);
- 46) нажать кнопку **“ВВОД”**. На индикаторе появится сообщение **“ОБ. 2”**;
- 47) нажать кнопку **“ВВОД”**. После появления числового значения на индикаторе ввести значение уровня (в процентах) в точке 2 тарифовочной таблицы 7 (ввод значения осуществить как описано в шаге 4);
- 48) аналогично шагам 38) - 42) ввести значения уровней и соответствующих им объемов для остальных точек. На индикаторе будут отображаться номера соответствующих точек тарифовочной таблицы 7, например: для точки 12 для шага 38) сообщение на индикаторе будет следующим - **“t. 12”**, для шага 39) – **“УР. 12”**, а для шага 41) – **“ОБ. 12”**;
- 49) после ввода значения объема последней тридцать второй точки нажать кнопку **“ВВОД”**. На индикаторе появится сообщение **“t. 1”**;
- 50) нажать кнопку **“←”**. На индикаторе появится мерцающее сообщение **“?”** ;
- 51) нажать кнопку **“ВВОД”**. На индикаторе появится сообщение **“У.О.-2”**;
- 52) аналогично шагам 36) - 50) ввести тарифовочную таблицу 2;
- 53) нажать кнопку **“ВВОД”**. На индикаторе появится сообщение **“Out”**;
- 54) нажать кнопку **“ВВОД”**. На индикаторе появится сообщение **“Out1”**;
- 55) нажать кнопку **“ВВОД”**. На индикаторе появится сообщение **“0-20”** или **“4-20”** в зависимости от произведенной ранее настройки. Сообщения **“0-20”** и **“4-20”** соответствуют диапазону токового выхода канала 1 (клеммы 1,2 клеммного блока ХТ2) от 0 до 20 мА и от 4 до 20 мА соответственно;
- 56) путем нажатия кнопок **“←”** или **“+”** выбрать нужный диапазон выходного тока канала 1;
- 57) нажать кнопку **“ВВОД”**. На индикаторе появится сообщение **“Out2”** ;
- 58) аналогично шагам 55) - 56) выбрать нужный диапазон выходного тока канала 2 (клеммы 3, 4 клеммного блока ХТ2);
- 59) нажать кнопку **“ВВОД”**. На индикаторе появится мерцающее сообщение **“?”** ;
- 60) нажать кнопку **“ВВОД”**. На индикаторе появится мерцающее сообщение **“СтоР”**;
- 61) нажать кнопку **“ВВОД”**. Прибор перейдет в режим измерения.

Примечания

1 Если в процессе работы происходит колебание измеряемой среды или присутствуют помехи на линии связи между датчиком и вторичным преобразователем, что выражается в неустойчивых показаниях прибора, то необходимо подобрать коэффициент усреднения от 1 до 254 по шагам 30) - 35). Увеличение коэффициента усреднения повышает инертность измерения уровня, а уменьшение – увеличивает скорость измерения уровня.

2 Для любых исполнений прибора при настройке какого-либо параметра необходимо подтвердить сделанные изменения : после ввода параметра появляется мерцающее сообщение

”?”. Если нажать кнопку **“ВВОД”**, то введенное значение записывается в энергонезависимую Flash-память, а если вместо кнопки **“ВВОД”** нажать кнопки **“+”** или **“←”**, то значение параметра будет храниться в энергозависимой памяти и исчезнет при отключении напряжения питания вторичного преобразователя.

б) В этом пункте приведено полное описание калибровки прибора **исполнения 2 “уровнемер-сигнализатор”**. Процесс калибровки иллюстрирован в приложении Г. Предприятие-изготовитель поставляет прибор с начальными установками – тарировочной таблицей для горизонтального резервуара, единичным значением коэффициента усреднения, заданными уставками реле, нулевой задержкой датчика-сигнализатора. Поэтому достаточно выполнить шаги 1) - 9) данного пункта, далее при помощи кнопок **“РЕЖИМ”** или **“←”** выбрать опцию **“StOP”** и нажать кнопку **“ВВОД”**.

1) опорожнить резервуар до уровня не выше 10 %. Датчик обязательно должен быть погружен в контролируруемую среду;

2) нажать кнопку **“РЕЖИМ”** и удерживать её в течение 4-5 с. На индикаторе появится сообщение **“С1”**;

3) нажать кнопку **“ВВОД”**. Появится предыдущее значение нижнего уровня резервуара, если появилось сообщение **“F - ?”** и загорелся светодиод **“ОТКАЗ”**, то датчик уровня неисправен и калибровка канала 1 невозможна, для выхода в меню нажать кнопку **“РЕЖИМ”**;

4) при помощи кнопок **“←”** и **“+”** ввести нижнее значение уровня контролируемой среды в резервуаре в процентах, измеренное каким-либо способом. Ввод любого значения производится по разрядам: кнопка **“←”** переключает изменяемый разряд числа (разряд числа мерцает). В случае отсутствия цифры в выбранном знакоместе (т.е. значение числа занимает не все разряды индикатора) вместо нее мерцает курсор **“_”**. Каждое нажатие кнопки **“+”** прибавляет к мерцающей цифре единицу, нажатие кнопки **“РЕЖИМ”** - вычитает. Если удерживать кнопку **“+”** в нажатом состоянии, то мерцающая цифра будет циклически наращивать свое значение от нуля до девяти;

5) нажать кнопку **“ВВОД”**. Прибор произведет замер частотного сигнала с датчика, соответствующего текущему уровню контролируемой среды, далее на индикаторе появится мерцающее сообщение **“?”**;

6) нажать кнопку **“ВВОД”**. При этом введенное значение уровня запишется в энергонезависимую Flash-память, если вместо кнопки **“ВВОД”** нажать кнопку **“+”** или **“←”**, то введенное значение уровня будет храниться в энергозависимой памяти и исчезнет при отключении напряжения питания вторичного преобразователя. На индикаторе появится сообщение **“С2”**. Нажать кнопку **“ВВОД”** если появилось сообщение **“F - ?”** и загорелся светодиод **“ОТКАЗ”**, то датчик уровня неисправен и калибровка канала 1 невозможна, для выхода меню нажать кнопку **“РЕЖИМ”**;

7) заполнить резервуар до уровня не ниже 90 %. В особых случаях допускается заполнение резервуара до максимально разрешенного технологией уровня (т.е. менее 90%);

8) нажать кнопку **“ВВОД”** и после появления на индикаторе введенного ранее значения при помощи кнопок **“+”** и **“←”** ввести верхнее значение уровня контролируемой среды в резервуаре 1, как описано в шаге 4);

9) нажать кнопку **“ВВОД”**. Прибор произведет замер частотного сигнала с датчика, соответствующего текущему уровню контролируемой среды, далее на индикаторе появится мерцающее сообщение **“?”**;

10) нажать кнопку **“ВВОД”**. На индикаторе появится сообщение **“P1”**;

11) нажать кнопку **“ВВОД”**. На индикаторе появится сообщение **“У.-1”**;

12) нажать кнопку **“ВВОД”** и после появления цифрового значения на индикаторе при помощи кнопок **“+”** и **“←”** ввести порог срабатывания реле 1 как описано;

13) нажать кнопку **“ВВОД”**. На индикаторе появится сообщение **“У.-2”**;

14) аналогично шагам 11) - 12) ввести порог отпускания реле 1;

15) нажать кнопку **“ВВОД”**. На индикаторе появится мерцающее сообщение **“?”**;

16) нажать кнопку **“ВВОД”**. На индикаторе появится сообщение **“P2”**;

17) аналогично шагам 11) - 15) ввести значения порогов срабатывания и отпускания реле 2;

18) нажать кнопку **“ВВОД”**. На индикаторе появится сообщение **“P3”**;

19) нажать кнопку **“ВВОД”**, в зависимости от произведенной ранее настройки, на индикаторе высветится символ **“On.”** либо **“OFF.”**. Данные символы определяют логику срабатывания реле 3 по датчику-сигнализатору: **“On.”** – реле 3 замыкается при срабатывании датчика-сигнализатора, **“OFF.”** – размыкается;

20) при помощи кнопок **“+”** или **“←”** установить нужную логику срабатывания реле 3 ;

21) нажать кнопку **“ВВОД”**. На индикаторе появится мерцающее сообщение **“?”**;

22) нажать кнопку **“ВВОД”**. На индикаторе появится сообщение **“P4”**;

23) аналогично шагам 19) - 21) установить нужную логику срабатывания реле 4 ;

24) нажать кнопку **“ВВОД”**. На индикаторе появится сообщение **“УСР.”**;

25) нажать кнопку **“ВВОД”** и ввести с помощью кнопок **“+”** и **“←”** коэффициент усреднения для датчика уровня от 1 до 254 (значение по умолчанию – 1). При одиночном нажатии кнопки **“+”** происходит увеличение коэффициента усреднения на единицу, а при нажатии кнопки **“←”** – уменьшение на единицу;

26) нажать кнопку **“ВВОД”**. На индикаторе появится мерцающее сообщение **“?”**;

27) нажать кнопку **“ВВОД”**. На индикаторе появится сообщение **“У.О.-1”**;

28) нажать кнопку **“←”**. На индикаторе появится сообщение **“УСР.”**;

29) нажать кнопку **“ВВОД”**. На индикаторе появится сообщение **“У.О.-1”**;

30) нажать кнопку **“ВВОД”**. На индикаторе появится сообщение **“t. 1”**. При последующих нажатиях кнопки **“РЕЖИМ”** на индикаторе будут меняться цифры (**“t. 1”**, **“t. 2”**, **“t. 3”** ... , **“t. 32”**). Цифры означают номер точек тарифовочной таблицы 13. Пользователь имеет возможность ввести 32 точки;

31) с помощью кнопки **“РЕЖИМ”** выбрать точку **“t. 1”**;

32) нажать кнопку **“ВВОД”**. На индикаторе появится сообщение **“УР. 1”**;

33) нажать кнопку **“ВВОД”**. После появления числового значения на индикаторе ввести значение уровня (в процентах), соответствующего точке 1 тарифовочной таблицы 13 (ввод значения осуществить как описано в шаге 4);

34) нажать кнопку **“ВВОД”**. На индикаторе появится сообщение **“ОБ. 1”**;

35) нажать кнопку **“ВВОД”**. После появления числового значения на индикаторе ввести значение объема (в процентах), соответствующего точке 1 тарифовочной таблицы 13 (ввод значения произвести как описано в шаге 4);

36) нажать кнопку **“ВВОД”**. На индикаторе появится сообщение **“t. 2”**

37) нажать кнопку **“ВВОД”**. На индикаторе появится сообщение **“УР. 2”**;

38) нажать кнопку **“ВВОД”**. После появления числового значения на индикаторе ввести значение уровня (в процентах), соответствующего точке 2 тарифовочной таблицы 13 (ввод значения осуществить как описано в шаге 4);

39) нажать кнопку **“ВВОД”**. На индикаторе появится сообщение **“ОБ. 2”**;

40) нажать кнопку **“ВВОД”**. После появления числового значения на индикаторе ввести значение уровня (в процентах), соответствующего точке 2 тарифовочной таблицы 1 (ввод значения осуществить как описано в шаге 4);

41) аналогично шагам 31) - 36) ввести значения уровней и соответствующих им объемов для остальных точек. На индикаторе будут отображаться номера соответствующих точек тарифовочной таблицы 13, например: для точки 12 для шага 31) сообщение на индикаторе будет следующим - **“t. 12”**, для шага 32) – **“УР. 12”**, а для шага 34) – **“ОБ. 12”**;

42) после ввода значения объема последней тридцать второй точки нажать кнопку **“ВВОД”**. На индикаторе появится сообщение **“t. 1”**;

43) нажать кнопку **“←”**. На индикаторе появится мерцающее сообщение **“?”**.

44) нажать кнопку **“ВВОД”**. На индикаторе появится сообщение **“Out”**;

45) нажать кнопку **“ВВОД”**. На индикаторе появится сообщение **“Out 1”**;

46) нажать кнопку **“ВВОД”**. На индикаторе появится сообщение **“0-20”** или **“4-20”** в зависимости от предыдущей настройки. Сообщения **“0-20”** и **“4-20”** соответствуют диапазону токового выхода датчика уровня (клеммы 1, 2 клеммного блока ХТ2) от 0 до 20 мА и от 4 до 20 мА соответственно;

47) путем нажатия кнопок **“←”** или **“+”** выбрать нужный диапазон выходного тока;

48) нажать кнопку **“ВВОД”**. На индикаторе появится сообщение **“Out 2”**;

49) аналогично шагам 46) и 47) выбрать нужный диапазон выходного тока по каналу датчика-сигнализатора (клеммы 3,4 клеммного блока ХТ2);

- 50) нажать кнопку **“ВВОД”**. На индикаторе появится мерцающее сообщение **“?”**;
- 51) нажать кнопку **“ВВОД”**. На индикаторе появится сообщение **“PAUS”**;
- 52) нажать кнопку **“ВВОД”**. На индикаторе появится текущее значение программируемой задержки срабатывания датчика-сигнализатора в секундах;
- 53) с помощью кнопок **“+”** и **“←”** выставить нужное значение задержки. При одиночном нажатии кнопки **“+”** происходит увеличение значения задержки на единицу, а при нажатии кнопки **“←”** – уменьшение на единицу;
- 54) нажать кнопку **“ВВОД”**. На индикаторе появится мерцающее сообщение **“?”**;
- 55) нажать кнопку **“ВВОД”**. На индикаторе появится мерцающее сообщение **“StoP”**;
- 56) нажать кнопку **“ВВОД”**. Прибор перейдет в режим измерения.

Примечания

- 1 Если в процессе работы происходит колебание измеряемой среды или присутствуют помехи на линии связи между датчиком и вторичным преобразователем, что выражается в неустойчивых показаниях прибора, то нужно подобрать коэффициент усреднения от 1 до 254 по шагам 24) - 26). Увеличение коэффициента повышает инертность измерения уровня, а уменьшение – увеличивает скорость измерения уровня.
- 2 Настройка датчика-сигнализатора производится по методике, изложенной в приложении Е.
- 3 См. примечание 2 к п. а) (Калибровка прибора исполнения 1 “уровнемер-уровнемер”).

в) В этом пункте приведено полное описание калибровки прибора **исполнения 3 “самонастраивающийся уровнемер”**. Процесс калибровки иллюстрирован в приложении Г. Предприятие-изготовитель поставляет прибор с начальными установками – тарировочной таблицей для горизонтального резервуара, единичным значением коэффициента усреднения, заданными задержкой опорного датчика-сигнализатора и уставками реле. Поэтому достаточно выполнить шаги 1) - 9) пункта **б)**, далее при помощи кнопок **“РЕЖИМ”** или **“←”** выбрать опцию **“LEUL”**, выполнить шаги 3) - 6) данного пункта, после этого при помощи кнопок **“РЕЖИМ”** или **“←”** выбрать опцию **“StoP”** и нажать кнопку **“ВВОД”**.

Калибровка прибора производится после настройки опорного сигнализатора по методике, изложенной в приложении Е.

- 1) выполнить шаги 1) - 44) пункта **б)** (Калибровка прибора исполнения 2 “уровнемер-сигнализатор”);
- 2) нажать кнопку **“ВВОД”**. На индикаторе появится сообщение **“LEUL.”**;
- 3) нажать кнопку **“ВВОД”**. На индикаторе появится текущее значение уровня в процентах, на котором срабатывает опорный датчик-сигнализатор;
- 4) Ввести значение уровня контролируемой среды в процентах, на котором срабатывает опорный датчик-сигнализатор. Ввод численного значения выполняется как описано в шаге 4) п. **б)** (Калибровка прибора исполнения 2 “уровнемер-сигнализатор”);
- 5) нажать кнопку **“ВВОД”**. На индикаторе появится мерцающее сообщение **“?”**;
- 6) нажать кнопку **“ВВОД”**. На индикаторе появится сообщение **“dEL. 1”**;
- 7) нажать кнопку **“ВВОД”**. На индикаторе появится текущее значение уровня верхней мертвой зоны автоматической калибровки в процентах. Верхняя мертвая зона (рисунок 10) предназначена для отсечки запуска автоматической калибровки при незначительном изменении уровня на границе срабатывания опорного датчика-сигнализатора;
- 8) ввести значение уровня верхней мертвой зоны в процентах, рекомендуемое значение от 0,1% до 0,7%. Ввод численного значения выполняется как указано в шаге 4);
- 9) нажать кнопку **“ВВОД”**. На индикаторе появится мерцающее сообщение **“?”**;
- 10) нажать кнопку **“ВВОД”**. На индикаторе появится сообщение **“dEL. 2”**;
- 11) нажать кнопку **“ВВОД”**. На индикаторе появится текущее значение уровня нижней мертвой зоны автоматической калибровки в процентах. Нижняя мертвая зона (рисунок 10) предназначена для отсечки запуска автоматической калибровки при незначительном изменении уровня на границе срабатывания опорного датчика-сигнализатора;
- 12) ввести значение уровня нижней мертвой зоны в процентах, рекомендуемое значение – от 0,5% до 2%. Ввод численных значений выполняется как описано в шаге 4) п. **б)**;
- 13) нажать кнопку **“ВВОД”**. На индикаторе появится мерцающее сообщение **“?”**;
- 14) нажать кнопку **“ВВОД”**. На индикаторе появится сообщение **“PAUS”**;

15) нажать кнопку “**ВВОД**”. На индикаторе появится текущее значение программируемой задержки срабатывания опорного датчика-сигнализатора в секундах;

16) с помощью кнопок “+” и “←” выставить необходимое значение задержки. При одиночном нажатии кнопки “+” происходит увеличение значения задержки на единицу, а при нажатии кнопки “←” – уменьшение на единицу. Рекомендуемое значение – 0 с;

17) нажать кнопку “**ВВОД**”. На индикаторе появится мерцающее сообщение “?”;

18) нажать кнопку “**ВВОД**”. На индикаторе появится мерцающее сообщение “**StoP**”;

19) после нажатия кнопки “**ВВОД**” прибор перейдет в режим измерения.

Примечания

1 Если в процессе работы происходит колебание контролируемой среды или присутствуют помехи на линии связи между датчиком и вторичным преобразователем, что выражается в неустойчивых показаниях прибора, то нужно подобрать коэффициент усреднения от 1 до 254 по шагам 24) - 26) п. б) калибровки прибора исполнения 2 “уровнемер-сигнализатор”. Увеличение коэффициента повышает инертность измерения уровня, а уменьшение – увеличивает скорость измерения уровня.

2 См. примечание 2 к п. б) (Калибровка прибора исполнения 2 “уровнемер-сигнализатор”).

2.3.1 При калибровке прибора исполнения 3 “самонастраивающийся уровнемер” следует помнить, что по срабатыванию опорного датчика-сигнализатора происходит калибровка точки С2, поэтому значение точки С1 должно отличаться от уровня контролируемой среды, на котором находится точка срабатывания опорного датчика-сигнализатора, как минимум, на 60-70% (Приложение М). В идеальном случае наибольшая точность будет достигаться при срабатывании опорного датчика-сигнализатора на уровне 100% (рисунок 11).

2.3.2 При срабатывании опорного датчика-сигнализатора прибор произведет замер частотного сигнала с датчика уровня, соответствующего текущему уровню контролируемой среды. При этом калибровочной точке С2 присвоится значение запрограммированной пользователем точки срабатывания опорного датчика-сигнализатора (параметр “LEUL”) и прибор автоматически перенастроится на новые калибровочные значения параметров.

2.3.3 Помимо автоматической калибровки, в данном исполнении прибора высвечиваемые на индикаторе данные сверяются как с датчиком уровня, так и с опорным датчиком-сигнализатором. В случае, когда датчик уровня показывает уровень больше, чем запрограммированный уровень срабатывания опорного датчика-сигнализатора плюс значение верхней мертвой зоны, а опорный датчик-сигнализатор показывает отсутствие контролируемой среды, то показания на индикаторе начинают мерцать, сигнализируя о необходимости проведения автоматической калибровки путем наполнения резервуара до уровня срабатывания опорного датчика-сигнализатора. Автоматическая калибровка при движении контролируемой среды вниз с уровня большего, чем уровень, на котором срабатывает опорный датчик-сигнализатор, включится лишь после того, как контролируемая среда опустится ниже нижней границы мертвой зоны.

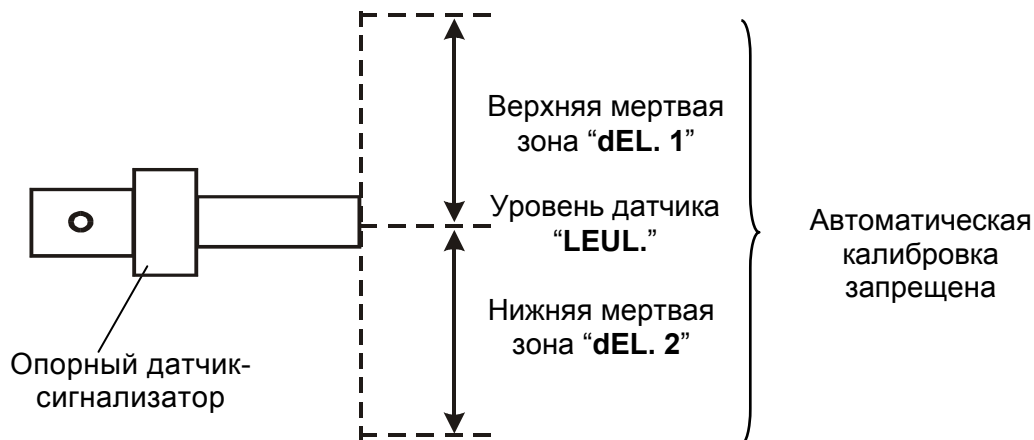


Рисунок 10 – Мертвые зоны опорного датчика-сигнализатора

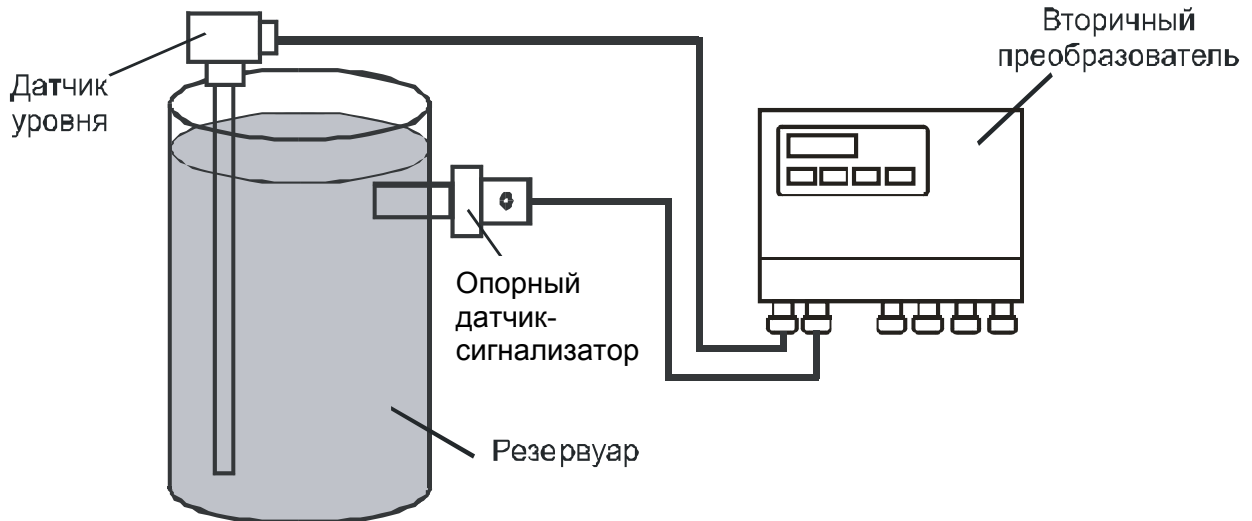


Рисунок 11 – Расположение датчиков на резервуаре

Примечание – опорный датчик-сигнализатор допускается устанавливать на резервуар вертикально.

2.4 Общие сведения по настройке параметров прибора

2.4.1 Как указывалось выше, для всех исполнений прибора имеется возможность перенастройки отдельных параметров и уставок. Например, в процессе работы прибора изменилась диэлектрическая постоянная контролируемой среды, вследствие чего сместилась верхняя калибровочная точка С2 (при заполненном резервуаре показания прибора не достигают 100% либо имеют значения более 100%). В этом случае нужно войти в режим настройки, как описано выше, перебирая параметры меню кнопками **РЕЖИМ** или **←** выбрать параметр **С2**, нажать кнопку **ВВОД**, ввести новое значение С2 (как описано выше) в данном случае 100%. Нажать кнопку **ВВОД**, прибор пересчитает калибровочные коэффициенты относительно старого значения точки С1 и нового значения С2, (Приложение Д). Выход в режим измерений осуществляется выбором с помощью кнопок **РЕЖИМ** или **←** параметра **StoP** (это сообщение мерцает) и последующим нажатием кнопки **ВВОД**.

2.4.2 При вводе «сдвоенных» параметров, таких как: уставки реле, диапазоны токовых выходов, коэффициенты усреднения (для прибора исполнения 1 "уровнемер-уровнемер"), имеется возможность ввести только один параметр, не затрагивая другой. Например, нужно изменить порог отпускания реле 1, этот параметр обозначается в меню символом **У.- 2** и доступ к нему проходит через ввод параметра **У.- 1**. В этом случае нужно войти в режим настройки, как описано выше, перебирая параметры меню кнопками **РЕЖИМ** или **←** выбрать параметр **Р1**, нажать кнопку **ВВОД**, появится сообщение **У.- 1**. Чтобы не менять этот параметр, нужно нажать кнопку **+** или **←**, на индикаторе появится нужный символ **У.- 2**. После появления символа **У.- 2** нажать кнопку **ВВОД** и изменить порог отпускания реле 1, как описано выше. После этого нужно нажать кнопку **ВВОД** - появится сообщение **У.- 1**. Для выхода в меню параметров надо нажать кнопку **РЕЖИМ** и подтвердить изменения при появлении мерцающего сообщения **?** нажатием кнопки **ВВОД**. После этого перейти в режим измерений. Выход в режим измерений осуществляется выбором с помощью кнопок **РЕЖИМ** или **←** параметра **StoP** (это сообщение мерцает) и последующим нажатием кнопки **ВВОД**.

2.5 Просмотр и редактирование калибровочных параметров

2.5.1 Помимо сохранения параметров калибровочных точек в энергонезависимой Flash-памяти прибора, пользователь имеет возможность просмотреть эти параметры и записать их в сопроводительную документацию. При потере информации в Flash-памяти прибора вследствие неправильных действий пользователя или других причин, либо при замене вторичного преоб-

разователя на данном резервуаре, имеется возможность восстановления значений, сохраненных в сопроводительной документации, без наполнения и слива резервуаров.

Значениям калибровочных точек С1 и С2 соответствуют значения частот F1 и F2 датчика уровня, измеренных вторичным преобразователем на пустом и наполненном резервуаре (Приложение И). Таким образом, после правильной калибровки прибора пользователь может записать в какой-либо журнал значения С1, С2, F1 и F2 для каждого канала измерения, а потом восстановить их при потере в Flash-памяти прибора.

Для того, чтобы просмотреть значения указанных выше параметров нужно одновременно нажать и удерживать в течение 5 с кнопки “+” и “ВВОД”. На индикаторе появятся символы “1-С1”. При последующих нажатиях кнопки “+” на индикаторе будут последовательно высвечиваться символы: “1-F1”, “1-С2”, “1-F2”, “1-F.”, “2-С1”, “2-F1”, “2-С2”, “2-F2”, “2-F.”, “StoP”. Первая цифра обозначает номер канала, буква с цифрой после тире обозначают тип точки: С1, С2, F1, F2.

2.5.2 При выборе символов “1-F.” и “2-F.” кнопкой “ВВОД” на индикаторе будет показана текущая частота в Гц сигнала датчика уровня канала 1 и 2 соответственно. Возврат из измерения текущей частоты осуществляется повторным нажатием кнопки “ВВОД”. Выбор необходимой точки осуществляется нажатием кнопки “ВВОД”. После выбора необходимой точки на индикаторе высвечивается текущее численное значение данной точки, которое можно изменить, как описано в п.б) шаге 4), либо записать ее значение в сопроводительную документацию. Выход из просмотра (редактирования) значения выбранной точки осуществляется нажатием кнопки “ВВОД”. Выход в режим измерения осуществляется выбором мерцающих символов “StoP” и последующим нажатием кнопки “ВВОД”. При этом на индикаторе появится символ “?”. Если нажать кнопку “ВВОД” произойдет пересчет коэффициентов относительно новых значений С1, F1, С2, F2 и их запись в Flash-память, а при нажатии другой кнопки все параметры останутся прежними.

Для исполнений прибора “уровнемер-сигнализатор” и “самонастраивающийся уровнемер” возможно настроить только первый канал. При одновременном изменении всех четырех точек требуется перезапуск прибора путем его обесточивания на 30-40 с.

2.6 Уставки реле

2.6.1 Для прибора исполнения 1 “уровнемер-уровнемер” каждое из четырех реле имеет по две программируемых уставки для обеспечения гистерезисного характера работы – это порог срабатывания и порог отпускания. Логика срабатывания реле показана на рисунке 12.

Из рисунка 12 видно, что пороги срабатывания реле 1 и реле 3 должны быть больше порогов их отпускания, а пороги срабатывания реле 2 и реле 4 должны быть меньше порогов их отпускания. Уставки реле вводятся в процентах от уровня, обработка уставок ведется по показаниям на индикаторе прибора.

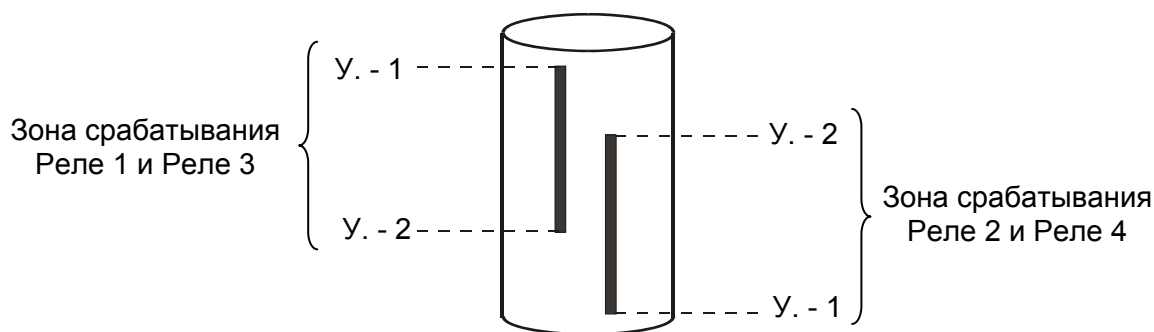


Рисунок 12 – Логика срабатывания реле

2.6.2 Для остальных исполнений прибора указанная логика работы распространяется на реле 1 и реле 2, а реле 3 и реле 4 срабатывают по показаниям датчика-сигнализатора, логика их работы программируется пользователем.

2.7 Работа приборов в локальной сети с интерфейсом RS485. Общие сведения

2.7.1 Приборы могут быть объединены в локальную сеть с интерфейсом RS485, который позволяет подключить до 248 приборов на одну линию (Приложение Ж). Обмен данными по линии связи всегда инициируется персональным компьютером либо промышленным контроллером. Ведущим в линии может быть только одно устройство – компьютер либо контроллер. Далее подразумевается, что ведущим устройством является компьютер.

2.7.2 Ведущий осуществляет обмен данными по линии связи через стандартный для IBM PC COM порт и подключенный к нему адаптер интерфейсов (RS232 – RS485). Данные передаются при помощи последовательного набора байтов. Каждый байт состоит из одиннадцати битов: один стартовый бит, восемь битов данных, один бит четности и один стоповый бит. Скорость передачи 9600 бод. Обмен данными – полудуплексный.

Запрос:

Адрес, Код команды, Размер блока данных N+1, Данные 1, Данные 2... Данные N, КС_{мл}, КС_{ст}.

Здесь и далее через запятую перечислены байты запроса. Любой запрос состоит из следующей последовательности байтов: адрес ведомого – 1 байт, код команды - 1 байт, размер блока данных – 1 байт, блок данных – N байт, 2 байта контрольной суммы.

Адрес ведомого определяет устройство, которому предназначен запрос. Признаком адресного байта является единичное значение бита четности. Все остальные байты запроса и все байты ответа передаются с нулевым значением бита четности (девятым битом). Байт адреса может иметь значения от 0 до 254.

Код команды несет информацию о команде, которую необходимо выполнить ведомому устройству после получения запроса.

Блок данных предназначен для передачи ведомому дополнительных параметров, необходимых для выполнения команды. Значение первого байта данных соответствует размеру (в байтах) всего блока. Если для выполнения команды не требуется дополнительной информации, (данные отсутствуют), то байт размера блока данных равен 1, а дальше следует контрольная сумма.

Два байта контрольной суммы (КС_{мл} и КС_{ст}) используются для контроля ошибок линии связи при обмене. Вычисление производится по алгоритму CRC-16 с начальным значением КС - 65535 (FFFF hex). Младший байт КС передается первым.

Ответ:

При получении команды от ведущего могут возникнуть следующие ситуации: обнаружена ошибка во время передачи, принятая команда не может быть выполнена, команда принята и выполнена успешно, команда принята, но прибор неисправен.

Если на приемной стороне (подчиненном приборе) обнаружена ошибка КС, ответ не выдается, устройство находится в ожидании очередной команды.

Если принята неизвестная команда или полученная команда не может быть выполнена, формируется ответ следующего вида:

Адрес, 250, 2, Код ошибки, КС_{мл}, КС_{ст},

где: Адрес - адрес отвечающего устройства; байт, равный 250 (FA hex) сигнализирует о внештатной ситуации; Код ошибки – байт, содержащий информацию о типе неисправности; два байта КС (младший байт КС передается первым). Коды ошибок представлены в таблице 3.

Таблица 3

Код ошибки	Описание
01 hex	Принят неизвестный код команды
02 hex	Полученная команда не может быть выполнена в настоящее время
03 hex	Ошибка в данных
04 hex	Отказ в работе прибора (неисправности периферии)

Ответ ведомого при правильном приеме и выполнении команды имеет следующий вид:

Адрес, Код команды, Размер блока данных N+1, Данные 1, Данные 2 ... Данные N, КС_{мл}, КС_{ст}.

Ответ начинается с адреса отвечающего устройства (1 байт) и следующего за ним кода команды (1 байт). Блок данных содержит информацию, передаваемую ведущему устройству. Значение первого байта данных соответствует размеру (в байтах) всего блока. Посылка завершается двумя байтами КС. Первым передается младший байт КС.

2.8 Расчет контрольной суммы CRC16

а) Расчет контрольной суммы CRC16, выполняется по следующему алгоритму:

[XX₁...XX_N] – N байт сообщения, которое передает или принимает ведущий (без байтов контрольной суммы).

- 1) Взять начальное двухбайтное число FFFF hex, которое назовем CRC. CRC = FFFF;
- 2) Осуществить операцию исключающего ИЛИ (XOR) между первым байтом сообщения и младшим байтом CRC. CRC = CRC_H(CRC_L XOR XX₁);
- 3) Проверить младший бит (LSB) результата «0» или «1»;
- 4) Осуществить сдвиг вправо на 1 бит (в сторону младшего бита) значения CRC с заполнением нулем места старшего бита.
- 5) По состоянию LSB (шаг 3) осуществить следующие действия:
 - «0» – повторить шаг 4);
 - «1» – осуществить XOR с образующим полиномом A001 hex . (CRC) XOR(A001);
- 6) Повторить шаги с 3) по 5) пока не будет выполнено 8 сдвигов. После этого произойдет обработка одного байта сообщения.
- 7) Повторить операции с 2) по 6) для следующего байта сообщения. Продолжать указанные операции, пока не будут обработаны все байты сообщения.
- 8) Заключительное значение CRC будет являться контрольной суммой сообщения.

При передаче запроса контрольная сумма добавляется к сообщению (младший байт передается первым). При приеме ответа сравнивается подсчитанная КС сообщения и принятая.

Ниже приведен пример запроса (ответа), два последних байта представляют собой КС.

255 164 4 188 0 2 36 216.

2.9 Протокол обмена для прибора исполнения 1 "уровнемер-уровнемер"

2.9.1 Под протоколом обмена понимается правило обмена данными с прибором по локальной сети с интерфейсом RS485. Как было сказано выше, обмен данными с прибором производится посредством подачи команд. Перечень команд для прибора исполнения 1 "уровнемер-уровнемер" представлен в таблице 4.

Таблица 4

Название команды	Запрос	Ответ
1. Перезапуск прибора	Адрес, 0, 1, КС, КС	Адрес, 0, 2, 0, КС, КС
2. Выдать показания канала 1 или канала 2	Адрес, 1, 2, Номер канала, КС, КС	Адрес, 2, 6, Н _{ст} , Н _{мл} , V _{ст} , V _{мл} , Байт ошибок, КС, КС
3. Выдать показания всех каналов	Адрес, 2, 1, КС, КС	Адрес, 2, 11, Н1 _{ст} , Н1 _{мл} , V1 _{ст} , V1 _{мл} , Н2 _{ст} , Н2 _{мл} , V2 _{ст} , V2 _{мл} , Байт ошибок, Байт состояний Реле, КС, КС
4. Выдать сигнатуру прибора	Адрес, 32, 1, КС, КС	Адрес, 32, 6, Тип, Завод.Н _{ст} , Завод.Н _{мл} , HARD, SOFT, КС, КС
5. Изменить адрес прибора	Адрес, 37, 5, Тип, Завод.Н _{ст} , Завод.Н _{мл} , Новый адрес, КС, КС	Новый адрес, 37, 6, Тип, Завод.Н _{ст} , Завод.Н _{мл} , HARD, SOFT, КС, КС

Продолжение таблицы 4

Название команды	Запрос	Ответ
6. Калибровка	Адрес, 164, 5, 160, Тип точки, Н _{СТ} , Н _{МЛ} , КС, КС	Адрес, 164, 2, 0, КС, КС
7. Записать тарифовочную таблицу в Flash-память	Адрес, 164, 3, 162, Код таблицы, КС, КС	Адрес, 164, 2, 0, КС, КС
8. Выдать уставки реле	Адрес, 165, 4, 164, 0, 16, КС, КС	Адрес, 165, 17, 16 байт уставок, КС, КС
9. Выдать тарифовочную таблицу	Адрес, 165, 4, 165, Код таблицы, 65, КС, КС	Адрес, 165, 66, Код таблицы, 64 байта данных, КС, КС
10. Изменить коэффициент усреднения канала 1 или канала 2 и записать в Flash-память	Адрес, 164, 4, 177, Номер канала, Новый коэффициент усреднения, КС, КС	Адрес, 164, 2, 0, КС, КС
11. Изменить все коэффициенты усреднения и записать в Flash-память	Адрес, 164, 5, 179, 0, Новый коэффициент усреднения 1, Новый коэффициент усреднения 2, КС, КС	Адрес, 164, 2, 0, КС, КС
12. Выдать все коэффициенты усреднения	Адрес, 165, 4, 181, 0, 2, КС, КС	Адрес, 165, 3, Коэффициент усреднения1, Коэффициент усреднения2, КС, КС
13. Выдать калибровочные точки	Адрес, 165, 4, 182, 0, 8, КС, КС	Адрес, 165, 9, С11 _{СТ} , С11 _{МЛ} , С12 _{СТ} , С12 _{МЛ} , С21 _{СТ} , С21 _{МЛ} , С22 _{СТ} , С22 _{МЛ} , КС, КС
14. Изменить уставку реле и записать в Flash-память	Адрес, 164, 5, 183, Код уставки, Уставка _{СТ} , Уставка _{МЛ} , КС, КС	Адрес, 164, 2, 0, КС, КС
15. Изменить тарифовочную таблицу в оперативной памяти	Адрес, 164, 67, 184, Код таблицы, 64 байта данных, КС, КС	Адрес, 164, 2, 0, КС, КС
16. Выдать точку тарифовочной таблицы	Адрес, 165, 4, Идентификатор канала, Индекс точки, 4, КС, КС	Адрес, 165, 6, Индекс точки, Н _{СТ} , Н _{МЛ} , V _{СТ} , V _{МЛ} , КС, КС
17. Изменить точку тарифовочной таблицы в оперативной памяти	Адрес, 164, 7, Идентификатор канала, Индекс точки, Н _{СТ} , Н _{МЛ} , V _{СТ} , V _{МЛ} , КС, КС	Адрес, 164, 2, 0, КС, КС
18. Выдать состояния реле	Адрес, 165, 4, 187, 0, 1, КС, КС	Адрес, 165, 2, Байт состояний реле, КС, КС
19. Выдать состояния токовых выходов	Адрес, 165, 4, 188, 0, 2, КС, КС	Адрес, 165, 3, Т.выход1, Т.выход2, КС, КС
20. Изменить состояние токового выхода и записать его в Flash-память	Адрес, 164, 4, 189, Номер канала, Т.выход, КС, КС	Адрес, 164, 3, Т.выход1, Т.выход2, КС, КС
21. Выдать калибровочные частоты	Адрес, 165, 4, 254, 0, 21, КС, КС	Адрес, 165, 21, С11 _{СТ} , С11 _{МЛ} , F11 _{СТ} , F11 _{МЛ} , С12 _{СТ} , С12 _{МЛ} , F12 _{СТ} , F12 _{МЛ} , С21 _{СТ} , С21 _{МЛ} , F21 _{СТ} , F21 _{МЛ} , С22 _{СТ} , С22 _{МЛ} , F22 _{СТ} , F22 _{МЛ} , F1 _{СТ} , F1 _{МЛ} , F2 _{СТ} , F2 _{МЛ} , КС, КС

Название команды	Запрос	Ответ
22. Изменить калибровочные частоты	Адрес, 164, 19, 254, 0, C11 _{СТ} , C11 _{МЛ} , F11 _{СТ} , F11 _{МЛ} , C12 _{СТ} , C12 _{МЛ} , F12 _{СТ} , F12 _{МЛ} , C21 _{СТ} , C21 _{МЛ} , F21 _{СТ} , F21 _{МЛ} , C22 _{СТ} , C22 _{МЛ} , F22 _{СТ} , F22 _{МЛ} , КС, КС	Адрес, 164, 2, 0, КС, КС

Примечание – В столбцах “запрос” и ”ответ” приведены примеры обмена данными прибора с ЭВМ или контроллером, запятая разделяет байты (за исключением команд 8, 9 и 15, где присутствуют байтовые массивы). Под КС, КС – понимаются байты контрольной суммы.

а) Ниже приведено подробное описание каждой команды для прибора исполнения 1.

1) Перезапуск прибора

Запрос: Адрес, 0, 1, КС, КС
Ответ: Адрес, 0, 2, 0, КС, КС

После получения команды прибор выдает ответ, после чего происходит перезапуск прибора с восстановлением всех параметров.

2) Выдать показания канала 1 или канала 2

Запрос: Адрес, 1, 2, Номер канала, КС, КС
Ответ: Адрес, 2, 6, Н_{СТ}, Н_{МЛ}, V_{СТ}, V_{МЛ}, Байт ошибок, КС, КС

где: Н_{СТ} – старший байт значения уровня, Н_{МЛ} – младший байт значения уровня, V_{СТ} – старший байт значения объема, V_{МЛ} – младший байт значения объема, Байт ошибок - байт, который показывает наличие сигналов с первичного преобразователя (Таблица 5). Номер канала должен иметь значения 1 или 2.

Таблица 5

Значения байта ошибок	Состояние сигналов первичного преобразователя
0	Сигналы присутствуют на обоих каналах
1	Отсутствует сигнал на канале 1
2	Отсутствует сигнал на канале 2
3	Сигналы отсутствуют на обоих каналах

Значения уровня и объема представлены с точностью до десятых долей. Для того чтобы получить значение уровня или объема необходимо разделить полученное двухбайтное число на десять, например: получено двухбайтное число (2 21)_{HEX}, оно соответствует числу 54,5.

3) Выдать показания всех каналов

Запрос: Адрес, 2, 1, КС, КС
Ответ: Адрес, 2, 11, Н1_{СТ}, Н1_{МЛ}, V1_{СТ}, V1_{МЛ}, Н2_{СТ}, Н2_{МЛ}, V2_{СТ}, V2_{МЛ}, Байт ошибок, Байт состояний реле, КС, КС

где: Н1_{СТ} – старший байт значения уровня канала 1, Н1_{МЛ} – младший байт значения уровня канала 1, V1_{СТ} – старший байт значения объема канала 1, V1_{МЛ} – младший байт значения объ-

ема канала 1, H_{2CT} – старший байт значения уровня канала 2, H_{2ML} – младший байт значения уровня канала 2, V_{2CT} – старший байт значения объема канала 2, V_{2ML} – младший байт значения объема канала 2, Байт ошибок – байт, который показывает наличие сигналов с первичного преобразователя (Таблица 5), Байт состояний реле – байт, показывающий состояния четырех реле.

В байте состояний реле информация о четырех реле содержится в младшей тетраде бита: биты 0-3 относятся к реле 1-4 соответственно. Если бит равен единице, то по обмотке соответствующего реле протекает ток и оно замкнуто. Бит равен нулю, если соответствующее реле обесточено. Значения уровня и объема вычисляются как описано в команде 2).

4) Выдать сигнатуру прибора

Запрос: Адрес, 32, 1, КС, КС

Ответ: Адрес, 32, 6, Тип, Завод. N_{CT} , Завод. N_{ML} , HARD, SOFT, КС, КС.

где : Тип – тип прибора (равен 3), Завод. N_{CT} – старший байт заводского номера, Завод. N_{ML} – младший байт заводского номера, HARD – версия аппаратного исполнения, SOFT – версия программного обеспечения.

5) Изменить адрес прибора

Запрос: Адрес, 37, 5, Тип, Завод. N_{CT} , Завод. N_{ML} , Новый адрес, КС, КС

Ответ: Новый адрес, 37, 6, Тип, Завод. N_{CT} , Завод. N_{ML} , HARD, SOFT, КС, КС

где : Тип – тип прибора (равен 3), Завод. N_{CT} – старший байт заводского номера, Завод. N_{ML} – младший байт заводского номера, HARD – версия аппаратного исполнения, SOFT – версия программного обеспечения.

Адрес прибора не изменится, если принятый заводской номер не совпадает с заводским номером прибора. При совпадении заводского номера новый адрес прибора заносится в Flash-память. Адрес прибора должен быть в пределах от 0 до 254.

Если текущий адрес прибора заведомо неизвестен, то для обращения к прибору необходимо послать запрос с адресом 255. Адрес 255 является “общевещательным”, на запрос с таким адресом прибор отвечает вне зависимости от текущего адреса.

6) Калибровка

Запрос: Адрес, 164, 5, 160, Тип точки, H_{CT} , H_{ML} , КС, КС

Ответ: Адрес, 164, 2, 0, КС, КС

где : H_{CT} , H_{ML} – новое значение уровня в формате, приведенном в команде 2).

При подаче команды прибор измеряет текущую емкость чувствительного элемента (в течение 1с) и пересчитывает параметры калибровки. **Калибровка выполняется только по уровню**. Новые значения параметров калибровки заносятся в энергонезависимую Flash-память. Значение бита “Тип точки” представлены в таблице 6.

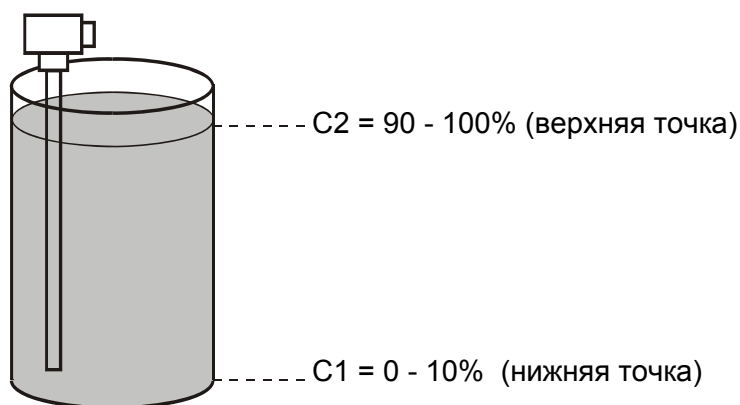


Рисунок 13 – Калибровочные точки.

Таблица 6

Значение бита “Тип точки”	Описание точек	
0	нижняя (C1)	Канал 1
1	верхняя (C2)	
2	нижняя (C1)	Канал 2
3	верхняя (C2)	

7) Записать тарифовочную таблицу в Flash-память

Запрос: Адрес, 164, 3, 162, Код таблицы, КС, КС

Ответ: Адрес, 164, 2, 0, КС, КС

По этой команде соответствующая коду тарифовочная таблица, находящаяся в энергозависимой оперативной памяти, записывается в энергонезависимую Flash-память. Подразумевается, что перед этим некоторые точки тарифовочной таблицы были изменены по локальной сети или с клавиатуры вторичного преобразователя. Код таблицы выбирается по таблице 8.

8) Выдать уставки реле

Запрос: Адрес, 165, 4, 164, 0, 16, КС, КС

Ответ: Адрес, 165, 17, Вкл.реле1_н, Вкл.реле1_л, Выкл.реле1_н, Выкл.реле1_л, Вкл.Реле2_н, Вкл.реле2_л, Выкл.реле2_н, Выкл.реле2_л, Вкл.реле3_н, Вкл.реле3_л, Выкл.реле3_н, Выкл.реле3_л, Вкл.реле4_н, Вкл.реле4_л, Выкл.реле4_н, Выкл.реле4_л, КС, КС

По этой команде прибор выдает двухбайтные уставки реле 1-4 последовательно по таблице 9, начиная с нулевой уставки, старший байт передается первым:

Вкл.реле1_н – включение реле 1, старший байт;

Вкл.реле1_л – включение реле 1, младший байт;

Выкл.реле1_н – выключение реле 1, старший байт;

Выкл.реле1_л – выключение реле 1, младший байт;

Вкл.реле2_н – включение реле 2, старший байт;

Вкл.реле2_л – включение реле 2, младший байт;

Выкл.реле2_н – выключение реле 2, старший байт;

Выкл.реле2_л – выключение реле 2, младший байт;

Вкл.реле3_н – включение реле 3, старший байт;

Вкл.реле3_л – включение реле 3, младший байт;

Выкл.реле3_н – выключение реле 3, старший байт;

Выкл.реле3_л – выключение реле 3, младший байт;

Вкл.реле4_н – включение реле 4, старший байт;

Вкл.реле4_л – включение реле 4, младший байт;

Выкл.реле4_н – выключение реле 4, старший байт;

Выкл.реле4_л – выключение реле 4, младший байт.

Все уставки численно определяются с точностью до десятых долей, как указано в описании команды 2).

9) Выдать тарифовочную таблицу

Запрос: Адрес, 165, 4, 165, Код таблицы, 65, КС, КС

Ответ: Адрес, 165, 66, Код таблицы, 64 байта данных, КС, КС

Пересчет уровня в объем осуществляется по двум тарифовочным таблицам. Тарифовочная таблица устанавливает соответствие между уровнем и объемом (таблица 7) и предназначена для вычисления объема резервуара, форма которого нелинейно распределяет объем относительно его высоты.

Каждая таблица представляет собой массив из тридцати двух значений уровня и соответствующих им значений объема. Все значения численно определяются с точностью до десятых долей, как указано в описании команды 2).

Таблица 7 – Тарировочная таблица для прибора исполнения 1

Величина		Точка					
		1	2	3	...	31	32
Канал 1	Уровень, %	H1 ₁	H1 ₂	H1 ₃	...	H1 ₃₁	H1 ₃₂
	Объем, %	V1 ₁	V1 ₂	V1 ₃	...	V1 ₃₁	V1 ₃₂
Канал 2	Уровень, %	H2 ₁	H2 ₂	H2 ₃	...	H2 ₃₁	H2 ₃₂
	Объем, %	V2 ₁	V2 ₂	V2 ₃	...	V2 ₃₁	V2 ₃₂

где : H1_N – значения уровня контролируемой среды канала 1, V1_N – значения объема контролируемой среды канала 1, H2_N – значения уровня контролируемой среды канала 2, V2_N – значения объема контролируемой среды канала 2, N = 1, 2, 3, 4, ..., 32.

На один запрос выдается один массив значений: H или V. Элементы массива выдаются последовательно, начиная с первого, старший байт передается первым. В запросе должен быть указан код тарировочной таблицы (Таблица 8).

Таблица 8

Тип возвращаемой величины	Значение байта "Код таблицы", DEC
Уровень, канал 1	0
Объем, канал 1	1
Уровень, канал 2	2
Объем, канал 2	3

10) Изменить коэффициент усреднения канала 1 или канала 2 и записать в Flash-память

Запрос: Адрес, 164, 4, 177, Номер канала, Новый коэффициент усреднения, КС, КС

Ответ: Адрес, 164, 2, 0, КС, КС

Для каждого из каналов предусмотрена возможность изменения значения целочисленного коэффициента усреднения. Коэффициент усреднения служит для исключения колебаний показаний прибора при всплесках контролируемой среды. При увеличении значения коэффициента усреднения показания прибора изменяются более инертно. Для повышения быстродействия прибора необходимо уменьшить значение коэффициента усреднения. При изменении значения коэффициента усреднения необходимо указать в байте "Номер канала" номер канала : 1 – первый канал, 2 – второй канал. Коэффициент усреднения должен принимать значения от 1 до 254.

11) Изменить все коэффициенты усреднения и записать в Flash-память

Запрос: Адрес, 164, 5, 179, 0, Новый коэффициент усреднения 1, Новый коэффициент усреднения 2, КС, КС

Ответ: Адрес, 164, 2, 0, КС, КС

По данной команде можно изменить сразу все коэффициенты усреднения. Байты “Новый коэффициент усреднения 1” и “Новый коэффициент усреднения 2” содержат значения коэффициентов усреднения первого и второго каналов соответственно. Значения коэффициентов должны быть от 1 до 254.

12) Выдать все коэффициенты усреднения

Запрос: Адрес, 165, 4, 181, 0, 2, КС, КС

Ответ: Адрес, 165, 3, Коэффициент усреднения1, Коэффициент усреднения2, КС, КС

В ответ на данную команду прибор выдает текущее значение коэффициентов усреднения обоих каналов. Байт ответа “Коэффициент усреднения1” содержит значение коэффициента усреднения первого канала, байт ответа “Коэффициент усреднения2” – второго канала.

13) Выдать калибровочные точки

Запрос: Адрес, 165, 4, 182, 0, 8, КС, КС

Ответ: Адрес, 165, 9, C11_{СТ}, C11_{МЛ}, C12_{СТ}, C12_{МЛ}, C21_{СТ}, C21_{МЛ}, C22_{СТ}, C22_{МЛ}, КС, КС

В ответ на команду прибор выдает уровни в процентах, соответствующие точкам С1 и С2 двух каналов, хранящиеся во FLASH-памяти. Все значения численно определяются с точностью до десятых долей, как указано в описании команды 2).

Байты ответа:

C11_{СТ}, C11_{МЛ} – старший и младший байты нижней калибровочной точки С1 канала 1,
C12_{СТ}, C12_{МЛ} – старший и младший байты верхней калибровочной точки С2 канала 1,
C21_{СТ}, C21_{МЛ} – старший и младший байты нижней калибровочной точки С1 канала 2,
C22_{СТ}, C22_{МЛ} – старший и младший байты верхней калибровочной точки С2 канала 2,

14) Изменить уставку реле и записать её в Flash-память

Запрос: Адрес, 164, 5, 183, Код уставки, Уставка_{СТ}, Уставка_{МЛ}, КС, КС

Ответ: Адрес, 164, 2, 0, КС, КС

Как было сказано выше, реле 1...4 имеют две уставки – уставка включения и уставка выключения. Обе уставки представляются двумя байтами, как указано в описании команды 2). Все уставки программируются как с клавиатуры вторичного преобразователя, так и ведущим устройством в локальной сети (ЭВМ или контроллером).

При программировании через локальную сеть нужно указать код уставки и ее значение с точностью до десятых долей (Уставка_{СТ}, Уставка_{МЛ} – старший и младший байты). В таблице 9 приведен код уставок. Принятая прибором уставка заносится в Flash-память.

15) Изменить тарифовочную таблицу в оперативной памяти

Запрос: Адрес, 164, 67, 184, Код таблицы, 64 байта данных, КС, КС

Ответ: Адрес, 164, 2, 0, КС, КС

Как было указано выше, пересчет показаний датчиков уровня в единицы объема производится по двум тарифовочным таблицам (Таблица 7). Таблица представляет собой массив из тридцати двух значений уровня Н1 и соответствующих им значений объема V1 – для первого канала и Н2 и V2 – для второго канала соответственно. Каждое значение представляется с точностью до десятых долей, как указано в описании команды 2). Таблицы хранятся в Flash-памяти, а при включении прибора считываются в оперативную память и пересчет осуществляется по таблицам из оперативной памяти. По данной команде пользователь имеет возможность изменить тарифовочную таблицу в оперативной памяти. За один запрос возможно изменить один массив значений: Нх либо Vх. Массив значений необходимо выдавать последовательно, начиная с первого значения, старший байт передается первым. В запросе должен быть указан код тарифовочной таблицы (Таблица 8).

Примечание - При отключении прибора от питающего напряжения тарифовочные таблицы в оперативной будуд утеряны. Запись таблиц в Flash-память осуществляется по команде 7).

Таблица 9

Значения байта “Код уставки”, DEC	Уставка
0	Включение реле 1
1	Выключение реле 1
2	Включение реле 2
3	Выключение реле 2
4	Включение реле 3
5	Выключение реле 3
6	Включение реле 4
7	Выключение реле 4

16) Выдать точку тарифовочной таблицы

Запрос: Адрес, 165, 4, Идентификатор канала, Индекс точки, 4, КС, КС

Ответ: Адрес, 165, 6, Индекс точки, H_{CT} , H_{ML} , V_{CT} , V_{ML} , КС, КС

При получении этой команды прибор выдает значение уровня и соответствующее ему значение объема точки тарифовочной таблицы (Таблица 7). При запросе нужно указать канал измерения, которому соответствует тарифовочная таблица, при этом используется байт “Идентификатор канала”. Если байту “Идентификатор канала” дать значение 185, то прибор выдаст значения уровня и объема, соответствующие точке тарифовочной таблицы первого канала, а если дать значение 186, то значения уровня и объема будут соответствовать точке тарифовочной таблицы второго канала. Индекс точки лежит в пределах от 1 до 32. H_{CT} , H_{ML} – старший и младший байты значения уровня, численно определяемых, как указано в описании команды 2), V_{CT} , V_{ML} – старший и младший байты значения объема.

17) Изменить точку тарифовочной таблицы в оперативной памяти

Запрос: Адрес, 164, 7, Идентификатор канала, Индекс точки, H_{CT} , H_{ML} , V_{CT} , V_{ML} , КС, КС

Ответ: Адрес, 164, 2, 0, КС, КС

При выполнении данной команды изменяется точка тарифовочной таблицы, расположенной в оперативной памяти (см. описание команды 15). Идентификатор канала и индекс точки выбирается также, как в команде 16).

18) Выдать состояния реле

Запрос: Адрес, 165, 4, 187, 0, 1, КС, КС

Ответ: Адрес, 165, 2, Байт состояний реле, КС, КС

В байте состояний реле информация о четырех реле содержится в младшей тетраде байта: биты 0...3 относятся к реле 1...4 соответственно. Если бит равен единице, то по обмотке соответствующего реле протекает ток. Обмотка реле обесточена, если соответствующий бит равен нулю.

19) Выдать состояния токовых выходов

Запрос: Адрес, 165, 4, 188, 0, 2, КС, КС

Ответ: Адрес, 165, 3, Т.выход1, Т.выход2, КС, КС

Как было сказано выше, показания прибора пересчитываются в значения выходного тока: 0-20 мА или 4-20 мА. Диапазон выходного тока задается программным способом. По данной команде прибор выдает текущие состояния двух токовых выходов: байты "Т.выход1" и "Т.выход2" для канала 1 и 2 соответственно. Состояние каждого токового выхода описывается одним байтом (Таблица 10).

Таблица 10

Значение байта состояния токового выхода, DEC	Диапазон выходного тока
2	0 – 20 мА
42	4 – 20 мА

20) Изменить состояние токового выхода и записать его в Flash-память

Запрос: Адрес, 164, 4, 189, Номер канала, Т.выход, КС, КС

Ответ: Адрес, 164, 3, Т.выход1, Т.выход2, КС, КС

По этой команде задается диапазон одного из двух токовых выходов. Байт "Номер канала" указывает на канал измерения: 1 - первый канал, 2 - второй канал. Байт "Т.выход" определяет диапазон выходного тока, его значения выбираются из таблицы 10. Значение байта "Т.выход" заносится в энергонезависимую Flash-память. В ответе содержится информация о текущем состоянии токовых выходов (таблица 10).

21) Выдать калибровочные частоты

Запрос: Адрес, 165, 4, 254, 0, 21, КС, КС

Ответ: Адрес, 165, 21, C11_{ст}, C11_{мл}, F11_{ст}, F11_{мл}, C12_{ст}, C12_{мл}, F12_{ст}, F12_{мл}, C21_{ст}, C21_{мл}, F21_{ст}, F21_{мл}, C22_{ст}, C22_{мл}, F22_{ст}, F22_{мл}, F1_{ст}, F1_{мл}, F2_{ст}, F2_{мл}, КС, КС

где:

C11_{ст}, C11_{мл} – старший и младший байты значения калибровочной точки C1 первого канала,
F11_{ст}, F11_{мл} – старший и младший байты частоты F1 калибровочной точки C1 первого канала,
C12_{ст}, C12_{мл} – старший и младший байты значения калибровочной точки C2 первого канала,
F12_{ст}, F12_{мл} – старший и младший байты частоты F2 калибровочной точки C2 первого канала,

C21_{ст}, C21_{мл} – старший и младший байты значения калибровочной точки C1 второго канала,
F21_{ст}, F21_{мл} – старший и младший байты частоты F1 калибровочной точки C1 второго канала,
C22_{ст}, C22_{мл} – старший и младший байты значения калибровочной точки C2 второго канала,
F22_{ст}, F22_{мл} – старший и младший байты частоты F2 калибровочной точки C2 второго канала,

F1_{ст}, F1_{мл} – старший и младший байты текущего значения частоты первого канала,
F2_{ст}, F2_{мл} – старший и младший байты текущего значения частоты второго канала.

По данной команде выдаются значения частот, соответствующие калибровочным точкам, а также текущие значения частот сигналов датчиков уровня (см. п. 2.7.1 и Приложение И). Значения калибровочных точек С1 и С2 численно определяются, как указано в описании команды 2), а значения частот F1 и F2 представлены двухбайтными целочисленными числами в герцах.

22) Изменить калибровочные частоты

Запрос: Адрес, 164, 19, 254, 0, С11_{СТ}, С11_{МЛ}, F11_{СТ}, F11_{МЛ}, С12_{СТ}, С12_{МЛ}, F12_{СТ}, F12_{МЛ}, С21_{СТ}, С21_{МЛ}, F21_{СТ}, F21_{МЛ}, С22_{СТ}, С22_{МЛ}, F22_{СТ}, F22_{МЛ}, КС, КС

Ответ: Адрес, 164, 2, 0, КС, КС

По данной команде можно изменить калибровочные точки и соответствующие им частоты (см. п. 2.7.1 и Приложение И). Данная команда применяется при восстановлении калибровочных параметров. Байты запроса данной команды приведены в описании команды 21).

2.10 Протокол обмена для прибора исполнения 2 "уровнемер-сигнализатор"

2.12.1 Под протоколом обмена понимается правило обмена данными с прибором по локальной сети с интерфейсом RS485. Как было сказано выше, обмен данными с прибором производится посредством подачи команд. Перечень команд для прибора исполнения 2 "уровнемер-сигнализатор" представлен в таблице 11.

Таблица 11

Название команды	Запрос	Ответ
1. Перезапуск прибора	Адрес, 0, 1, КС, КС	Адрес, 0, 2, 0, КС, КС
2. Выдать показания всех каналов	Адрес, 2, 1, КС, КС	Адрес, 2, 8, Н _{СТ} , Н _{МЛ} , V _{СТ} , V _{МЛ} , Байт ошибок, Сигн., Байт состояний Реле, КС, КС
3. Выдать сигнатуру прибора	Адрес, 32, 1, КС, КС	Адрес, 32, 6, Тип, Завод.Н _{СТ} , Завод.Н _{МЛ} , HARD, SOFT, КС, КС
4. Изменить адрес прибора	Адрес, 37, 5, Тип, Завод.Н _{СТ} , Завод.Н _{МЛ} , Новый адрес, КС, КС	Новый адрес, 37, 6, Тип, Завод.Н _{СТ} , Завод.Н _{МЛ} , HARD, SOFT, КС, КС
5. Калибровка	Адрес, 164, 5, 160, Тип точки, Н _{СТ} , Н _{МЛ} , КС, КС	Адрес, 164, 2, 0, КС, КС
6. Записать тарировочную таблицу в Flash-память	Адрес, 164, 3, 162, Код таблицы, КС, КС	Адрес, 164, 2, 0, КС, КС
7. Выдать уставки реле	Адрес, 165, 4, 164, 0, 10, КС, КС	Адрес, 165, 11, 10 байт уставок, КС, КС
8. Выдать тарировочную таблицу	Адрес, 165, 4, 165, Код таблицы, 65, КС, КС	Адрес, 165, 66, Код таблицы, 64 байта данных, КС, КС
9. Изменить коэффициент усреднения и записать в Flash-память	Адрес, 164, 4, 177, 0, Новый коэффициент усреднения, КС, КС	Адрес, 164, 2, 0, КС, КС
10. Выдать коэффициент усреднения	Адрес, 165, 4, 181, 0, 1, КС, КС	Адрес, 165, 2, Коэффициент усреднения, КС, КС
11. Выдать калибровочные точки	Адрес, 165, 4, 182, 0, 4, КС, КС	Адрес, 165, 5, С1 _{СТ} , С1 _{МЛ} , С2 _{СТ} , С2 _{МЛ} , КС, КС
12. Изменить уставку реле и записать в Flash-память	Адрес, 164, 5, 183, Код уставки, Уставка _{СТ} , Уставка _{МЛ} , КС, КС	Адрес, 164, 2, 0, КС, КС

Название команды	Запрос	Ответ
13. Изменить тарифовочную таблицу в оперативной памяти	Адрес, 164, 67, 184, Код таблицы, 64 байта данных, КС, КС	Адрес, 164, 2, 0, КС, КС
14. Выдать точку тарифовочной таблицы	Адрес, 165, 4, 185, Индекс точки, 4, КС, КС	Адрес, 165, 6, Индекс точки, Н _{СТ} , Н _{МЛ} , V _{СТ} , V _{МЛ} , КС, КС
15. Изменить точку тарифовочной таблицы в оперативной памяти	Адрес, 164, 7, 185, Индекс точки, Н _{СТ} , Н _{МЛ} , V _{СТ} , V _{МЛ} , КС, КС	Адрес, 164, 2, 0, КС, КС
16. Выдать состояния реле	Адрес, 165, 4, 187, 0, 1, КС, КС	Адрес, 165, 2, Байт состояний реле, КС, КС
17. Выдать состояния токовых выходов	Адрес, 165, 4, 188, 0, 2, КС, КС	Адрес, 165, 3, Т.выход1, Т.выход2, КС, КС
18. Изменить состояние токового выхода и записать его в Flash-память	Адрес, 164, 4, 189, Номер канала, Т.выход, КС, КС	Адрес, 164, 3, Т.выход1, Т.выход2, КС, КС
19. Изменить время задержки сигнализатора	Адрес, 164, 3, 190, Новая задержка, КС, КС	Адрес, 164, 2, 0, КС, КС
20. Выдать время задержки сигнализатора	Адрес, 165, 4, 191, 0, 1, КС, КС	Адрес, 165, 2, Задержка, КС, КС
21. Выдать калибровочные частоты	Адрес, 165, 4, 254, 0, 21, КС, КС	Адрес, 165, 11, C1 _{СТ} , C1 _{МЛ} , F1 _{СТ} , F1 _{МЛ} , C2 _{СТ} , C2 _{МЛ} , F2 _{СТ} , F2 _{МЛ} , F _{СТ} , F _{МЛ} , КС, КС
22. Изменить калибровочные частоты	Адрес, 164, 11, 254, 0, C1 _{СТ} , C1 _{МЛ} , F1 _{СТ} , F1 _{МЛ} , C2 _{СТ} , C2 _{МЛ} , F2 _{СТ} , F2 _{МЛ} , КС, КС	Адрес, 164, 2, 0, КС, КС

В столбцах “запрос” и “ответ” таблицы 11 приведены примеры обмена данными прибора с ЭВМ или контроллером, запятая разделяет байты (за исключением команд 7, 8 и 13, где указаны байтовые массивы). Под КС, КС – понимаются байты контрольной суммы.

а) Рассмотрим каждую команду подробно.

1) Перезапуск прибора

Запрос: Адрес, 0, 1, КС, КС

Ответ: Адрес, 0, 2, 0, КС, КС

После получения команды прибор выдает ответ, после чего происходит перезапуск прибора с восстановлением всех параметров.

2) Выдать показания всех каналов

Запрос: Адрес, 2, 1, КС, КС

Ответ: Адрес, 2, 8, Н_{СТ}, Н_{МЛ}, V_{СТ}, V_{МЛ}, Байт ошибок, Сигн., Байт состояний реле, КС, КС

где: Н_{СТ} – старший байт значения уровня, Н_{МЛ} – младший байт значения уровня, V_{СТ} – старший байт значения объема, V_{МЛ} – младший байт значения объема, Байт ошибок – байт, кото-

рый показывает наличие сигнала с первичного преобразователя, Сигн. – байт состояния сигнализатора, Байт состояний реле – байт, показывающий состояния четырех реле.

Значения уровня H и объема V определены с точностью до десятых долей, для того чтобы из полученной двухбайтной величины $H_{СТ}$, $H_{МЛ}$ или $V_{СТ}$, $V_{МЛ}$ вычислить значение уровня либо объема необходимо двухбайтную величину разделить на десять, например: двухбайтному числу $(1СВ)_{HEX}$ соответствует число 45,9.

Байт состояния датчика-сигнализатора равен единице, если он сработал, и равен нулю, если не сработал.

В байте состояний реле информация о четырех реле содержится в младшей тетраде байта: биты 0-3 относятся к реле 1-4 соответственно. Если бит равен единице, то по обмотке соответствующего реле протекает ток и оно замкнуто. Реле разомкнуто если соответствующий бит равен нулю.

Байт ошибок – байт, который показывает наличие частотного сигнала с первичного преобразователя. Значения байта ошибок указаны в таблице 12:

Таблица 12

Байт ошибок	Состояние частотного сигнала датчика уровня первичного преобразователя
0	Сигнал присутствует
1	Сигнал отсутствует

3) Выдать сигнатуру прибора

Запрос: Адрес, 32, 1, КС, КС

Ответ: Адрес, 32, 6, Тип, Завод. $N_{СТ}$, Завод. $N_{МЛ}$, HARD, SOFT, КС, КС

где : Тип – байт типа прибора (равен 3), Завод. $N_{СТ}$ – старший байт заводского номера, Завод. $N_{МЛ}$ – младший байт заводского номера, HARD – версия аппаратного исполнения, SOFT – версия программного обеспечения. SOFT – равен 2.

4) Изменить адрес прибора

Запрос: Адрес, 37, 5, Тип, Завод. $N_{СТ}$, Завод. $N_{МЛ}$, Новый адрес, КС, КС

Ответ: Новый адрес, 37, 6, Тип, Завод. $N_{СТ}$, Завод. $N_{МЛ}$, HARD, SOFT, КС, КС

где : Тип – байт типа прибора (равен 3), Завод. $N_{СТ}$ – старший байт заводского номера, Завод. $N_{МЛ}$ – младший байт заводского номера, HARD – версия аппаратного исполнения, SOFT – версия программного обеспечения. SOFT – равен 2.

Адрес прибора не изменится, если принятый заводской номер не совпадает с заводским номером прибора. При совпадении заводского номера с принятым новый адрес прибора заносится в Flash-память. Адрес прибора должен быть в пределах от 0 до 254. Если адрес прибора заведомо неизвестен, то для обращения к прибору необходимо послать запрос с адресом 255. Адрес 255 является “общевещательным”, на запрос с таким адресом прибор отвечает вне зависимости от текущего адреса.

5) Калибровка

Запрос: Адрес, 164, 5, 160, Тип точки, $H_{СТ}$, $H_{МЛ}$, КС, КС

Ответ: Адрес, 164, 2, 0, КС, КС

где : $H_{СТ}$, $H_{МЛ}$ – старший и младший байты нового значения калибровочной точки в формате, описанном в команде 2).

При подаче команды прибор в течение 1с производит калибровку по точке С1 или С2 в зависимости от значения байта “Тип точки”. Значения байта “Тип точки” приведены в таблице 6. Ка-

либровка возможно только по первому каналу, так как ко второму подключается датчик-сигнализатор.

6) Записать тарифовочную таблицу в Flash-память

Запрос: Адрес, 164, 3, 162, Код таблицы, КС, КС

Ответ: Адрес, 164, 2, 0, КС, КС

По этой команде соответствующая коду тарифовочная таблица, находящаяся в энергозависимой оперативной памяти, записывается в Flash-память. Подразумевается, что перед этим некоторые точки тарифовочной таблицы были изменены по команде 15) или с клавиатуры уровнемера. Код таблицы выбирается по таблице 14.

7) Выдать уставки реле

Запрос: Адрес, 165, 4, 164, 0, 10, КС, КС

Ответ: Адрес, 165, 11, Вкл.реле1_{СТ}, Вкл.реле1_{МЛ}, Выкл.реле1_{СТ}, Выкл.реле1_{МЛ}, Вкл.Реле2_{СТ}, Вкл.реле2_{МЛ}, Выкл.реле2_{СТ}, Выкл.реле2_{МЛ}, Вкл-Выкл.реле3, Вкл-Выкл.реле4, КС, КС

По этой команде прибор выдает двухбайтные уставки реле 1,2 и однобайтные уставки реле 3,4 последовательно по таблице 11, начиная с нулевой уставки, старший байт передается первым:

Вкл.реле1_{СТ} – включение реле 1, старший байт,
 Вкл.реле1_{МЛ} – включение реле 1, младший байт,
 Выкл.реле1_{СТ} – выключение реле 1, старший байт,
 Выкл.реле1_{МЛ} – выключение реле 1, младший байт,
 Вкл.реле2_{СТ} – включение реле 2, старший байт,
 Вкл.реле2_{МЛ} – включение реле 2, младший байт,
 Выкл.реле2_{СТ} – выключение реле 2, старший байт,
 Выкл.реле2_{МЛ} – выключение реле 2, младший байт,
 Вкл-Выкл.реле3 – включение-выключение реле 3,
 Вкл-Выкл.реле4 – включение-выключение реле 4.

Все двухбайтовые уставки определяются с точностью до десятых долей, как указано в описании команды 2). Реле 3,4 срабатывают по показаниям опорного сигнализатора, а их двухбайтовые уставки определяют логику срабатывания, которая приведена в описании команды 12).

8) Выдать тарифовочную таблицу

Запрос: Адрес, 165, 4, 165, Код таблицы, 65, КС, КС

Ответ: Адрес, 165, 66, Код таблицы, 64 байта данных, КС, КС

Пересчет уровня в объем осуществляется по тарифовочной таблице. Тарифовочная таблица устанавливает соответствие между уровнем и объемом. Таблица представляет собой массив из тридцати двух значений уровня H и соответствующих им значений объема V (таблица 13). Каждое значение представляется двумя байтами, как указано в описании команды 2).

Таблица 13 – Тарифовочная таблица прибора исполнения 2 и 3.

Величина	Точка					
	1	2	3	...	31	32
Уровень, %	H_1	H_2	H_3	...	H_{31}	H_{32}
Объем, %	V_1	V_2	V_3	...	V_{31}	V_{32}

где H_N – значения уровня, V_N – значения объема, $N = 1, 2, 3, 4, \dots, 32$.

На один запрос выдается один массив значений: N либо V. Массив значений выдается последовательно, начиная с первого значения, старший байт передается первым. В запросе должен быть указан код тарировочной таблицы (таблица 14).

Таблица 14

Тип возвращаемой величины	Значение байта “Код таблицы”, DEC
Уровень, %	0
Объем, %	1

9) Изменить коэффициент усреднения и записать в Flash-память

Запрос: Адрес, 164, 4, 177, 0, Новый коэффициент усреднения, КС, КС

Ответ: Адрес, 164, 2, 0, КС, КС

По данной команде пользователь имеет возможность изменить целочисленный коэффициент усреднения. Коэффициент усреднения служит для исключения колебаний показаний прибора при всплесках контролируемой среды. При увеличении значения коэффициента усреднения показания прибора изменяются более инертно. Для повышения быстродействия прибора необходимо уменьшить значение коэффициента усреднения. Значение коэффициента должно быть от 1 до 254.

10) Выдать коэффициент усреднения

Запрос: Адрес, 165, 4, 181, 0, 1, КС, КС

Ответ: Адрес, 165, 2, Коэффициент усреднения, КС, КС

По данной команде прибор выдает текущий коэффициент усреднения.

11) Выдать калибровочные точки

Запрос: Адрес, 165, 4, 182, 0, 4, КС, КС

Ответ: Адрес, 165, 5, С1_{СТ}, С1_{МЛ}, С2_{СТ}, С2_{МЛ}, КС, КС

В ответ на команду прибор выдает значение уровня в процентах, с точностью до десятых долей, как указано в описании команды 2), соответствующего точкам С1 или С2.

Байты ответа: С1_{СТ}, С1_{МЛ} – старший и младший байты нижней калибровочной точки, С2_{СТ}, С2_{МЛ} – старший и младший байты верхней калибровочной точки.

12) Изменить уставку реле и записать ее в Flash-память

Запрос: Адрес, 164, 5, 183, Код уставки, Уставка_{СТ}, Уставка_{МЛ}, КС, КС

Ответ: Адрес, 164, 2, 0, КС, КС

Как было сказано выше, реле 1,2 имеют по две уставки – точка включения и точка выключения (рисунок 10), обе точки определяются с точностью до десятых долей двумя байтами, как указано в описании команды 2), а реле 3,4 – по одной однобайтовой уставке, определяющей логику срабатывания по показаниям опорного сигнализатора (таблица 16). Все уставки программируются как с клавиатуры прибора, так и ведущим устройством в локальной сети (ЭВМ или контроллером).

При программировании через локальную сеть нужно указать код уставки и ее значение (Уставка_{СТ}, Уставка_{МЛ} – старший и младший байты). В случае программирования уставок реле

3,4 старший байт значений уставок равен нулю. В таблице 15 приведены значения кодов уставок.

Таблица 15

Значение байта "Код уставки", DEC	Уставка
0	Включение реле 1
1	Выключение реле 1
2	Включение реле 2
3	Выключение реле 2
4	Включение-выключение реле 3
5	Включение-выключение реле 4

Таблица 16

Младший байт уставок реле 3-4	Логика работы
1	Включение при наличии контролируемой среды
0	Выключение при наличии контролируемой среды

13) Изменить тарифовочную таблицу в оперативной памяти

Запрос: Адрес, 164, 67, 184, Код таблицы, 64 байта данных, КС, КС

Ответ: Адрес, 164, 2, 0, КС, КС

Как было сказано выше, пересчет показаний датчика уровня в единицы объема производится по тарифовочной таблице (Таблица 13). По данной команде пользователь имеет возможность изменить тарифовочную таблицу в оперативной памяти. За один запрос возможно изменить один массив значений: N либо V.

В запросе массив нужно выдавать последовательно, начиная с первого значения, старший байт передается первым. В запросе должен быть указан код тарифовочной таблицы (Таблица 14).

Примечание - При отключении от прибора питающего напряжения тарифовочная таблица в оперативной памяти теряется. Запись тарифовочной таблицы в Flash-память производится по команде 6).

14) Выдать точку тарифовочной таблицы

Запрос: Адрес, 165, 4, 185, Индекс точки, 4, КС, КС

Ответ: Адрес, 165, 6, Индекс точки, $N_{СТ}$, $N_{МЛ}$, $V_{СТ}$, $V_{МЛ}$, КС, КС

При получении этой команды прибор выдает значение уровня ($N_{СТ}$, $N_{МЛ}$ – старший и младший байты) и соответствующего ему объема ($V_{СТ}$, $V_{МЛ}$ – старший и младший байты) в процентах с точностью до десятых долей, как указано в описании команды 2), одной точки тарифовочной таблицы. Индекс точки лежит в пределах от 1 до 32.

15) Изменить точку тарифовочной таблицы в оперативной памяти

Запрос: Адрес, 164, 7, 185, Индекс точки, $N_{СТ}$, $N_{МЛ}$, $V_{СТ}$, $V_{МЛ}$, КС, КС

Ответ: Адрес, 164, 2, 0, КС, КС

Тарифовочные таблицы хранятся в энергонезависимой Flash-памяти, при включении прибора они считываются в энергозависимую оперативную память и пересчет уровня в объем производится по таблице из оперативной памяти. При выполнении команды изменяется точка

тарировочной таблицы, расположенной в оперативной памяти. Индекс точки выбирается так же, как в описании команды 14). Запись таблиц в энергонезависимую память выполняется по другой команде. H_{CT} , H_{ML} - старший и младший байты уровня. V_{CT} , V_{ML} - старший и младший байты объема.

16) Выдать состояния реле

Запрос: Адрес, 165, 4, 187, 0, 1, КС, КС

Ответ: Адрес, 165, 2, Байт состояний реле, КС, КС

В байте состояний реле информация о четырех реле содержится в младшей тетраде бита: биты 0-3 относятся к реле 1...4 соответственно. Если бит равен единице, то по обмотке соответствующего реле протекает ток. Бит равен нулю если соответствующее реле обесточено.

17) Выдать состояния токовых выходов

Запрос: Адрес, 165, 4, 188, 0, 2, КС, КС

Ответ: Адрес, 165, 3, Т.выход1, Т.выход2, КС, КС

Как было сказано выше, показания прибора пересчитываются в значения выходного тока: 0-20 мА или 4-20 мА, диапазон выходного тока задается программным способом. По данной команде прибор выдает текущие состояния двух токовых выходов (Т.выход1, Т.выход2). Состояние каждого токового выхода описывается одним байтом. Значения байтов состояний токовых выходов представлены в таблице 10.

18) Изменить состояние токового выхода и записать его в Flash- память

Запрос: Адрес, 164, 4, 189, Номер канала, Т.выход, КС, КС

Ответ: Адрес, 164, 3, Т.выход1, Т.выход2, КС, КС

По этой команде задается диапазон одного из двух токовых выходов. Байт "Номер канала" указывает какой токовый выход подлежит изменению: 1 - первый канал, 2 - второй канал. Байт "Т.выход" определяет диапазон выходного тока, его значения выбираются из таблицы 10. Соответствующий диапазон заносится в энергонезависимую Flash-память.

19) Изменить время задержки сигнализатора

Запрос: Адрес, 164, 3, 190, Новая задержка, КС, КС

Ответ: Адрес, 164, 2, 0, КС, КС

В приборе предусмотрена возможность программировать время реакции вторичного преобразователя на сигнал датчика-сигнализатора. По данной команде прибор изменяет время реакции на новое значение из бита "Новая задержка" в секундах. Новое значение заносится в энергонезависимую Flash-память.

20) Выдать время задержки сигнализатора

Запрос: Адрес, 165, 4, 191, 0, 1, КС, КС

Ответ: Адрес, 165, 2, Задержка, КС, КС

По данной команде прибор выдает текущее время реакции вторичного преобразователя на сигнал датчика-сигнализатора в секундах. Значение задержки содержится в бите "Задержка".

21) Выдать калибровочные частоты

Запрос: Адрес, 165, 4, 254, 0, 21, КС, КС

Ответ: Адрес, 165, 11, C1_{ст}, C1_{мл}, F1_{ст}, F1_{мл}, C2_{ст}, C2_{мл}, F2_{ст}, F2_{мл}, F_{ст}, F_{мл}, КС, КС

C1_{ст}, C1_{мл} – старший и младший байты значения калибровочной точки C1,
 F1_{ст}, F1_{мл} – старший и младший байты частоты F1 калибровочной точки C1,
 C2_{ст}, C2_{мл} – старший и младший байты значения калибровочной точки C2,
 F2_{ст}, F2_{мл} – старший и младший байты частоты F2 калибровочной точки C2,
 F_{ст}, F_{мл} – старший и младший байты текущего значения частоты первого канала,

По данной команде выдаются значения частот, соответствующие калибровочным точкам, а также текущие значения частот сигналов датчиков уровня (п. 2.7.1 и Приложение И). Значения калибровочных точек C1 и C2 численно определяются, как указано в описании команды 2), а значения частот F1 и F2 представлены двухбайтными целочисленными числами в герцах.

22) Изменить калибровочные частоты

Запрос: Адрес, 164, 11, 254, 0, C1_{ст}, C1_{мл}, F1_{ст}, F1_{мл}, C2_{ст}, C2_{мл}, F2_{ст}, F2_{мл}, КС, КС

Ответ: Адрес, 164, 2, 0, КС, КС

По данной команде можно изменить калибровочные точки и соответствующие им частоты (п. 2.7.1 и Приложение И). Данная команда применяется при восстановлении калибровочных параметров. Байты запроса данной команды указаны в описании команды 21).

2.11 Протокол обмена для прибора исполнения 3 "самонастраивающийся уровнемер"

2.13.1 Под протоколом обмена понимается правило обмена данными с прибором по локальной сети с интерфейсом RS485. Как было сказано выше, обмен данными с прибором производится посредством подачи команд.

2.13.2 Для данного исполнения прибора действительны все команды прибора исполнения 2 "уровнемер-сигнализатор" (Таблица 11). Дополнительные команды для данного исполнения представлены в таблице 17. В данном исполнении в сигнатуре прибора байт "SOFT" равен трем.

Таблица 17

Название команды	Запрос	Ответ
1. Выдать параметры сигнализатора	Адрес, 165, 4, 192, 0, 7, КС, КС	Адрес, 165, 7, H _{HI} , H _{LO} , Δ _{HI} , Δ _{LO} , Δ1 _{HI} , Δ1 _{LO} , КС, КС
2. Изменить параметры сигнализатора	Адрес, 164, 5, 193, Код параметра, H _{HI} , H _{LO} , КС, КС	Адрес, 164, 2, 0, КС, КС

В столбцах "Запрос" и "Ответ" таблицы 17 приведены примеры обмена данными прибора ИСУ 100М с ЭВМ или контроллером, запятая разделяет байты. Под КС, КС – понимаются байты контрольной суммы.

а) Рассмотрим каждую команду подробно.

1) Выдать параметры сигнализатора

Запрос: Адрес, 165, 4, 192, 0, 7, КС, КС

Ответ: Адрес, 165, 7, H_{HI}, H_{LO}, Δ_{HI}, Δ_{LO}, Δ1_{HI}, Δ1_{LO}, КС, КС

В исполнении прибора "самонастраивающийся уровнемер" опорный датчик-сигнализатор имеет три программируемых двухбайтных параметра (рисунок 14):

- уровень срабатывания опорного датчика-сигнализатора (H_{HI}, H_{LO}),
- верхняя мертвая зона калибровки (Δ_{HI}, Δ_{LO}),
- нижняя мертвая зона калибровки (Δ1_{HI}, Δ1_{LO}).

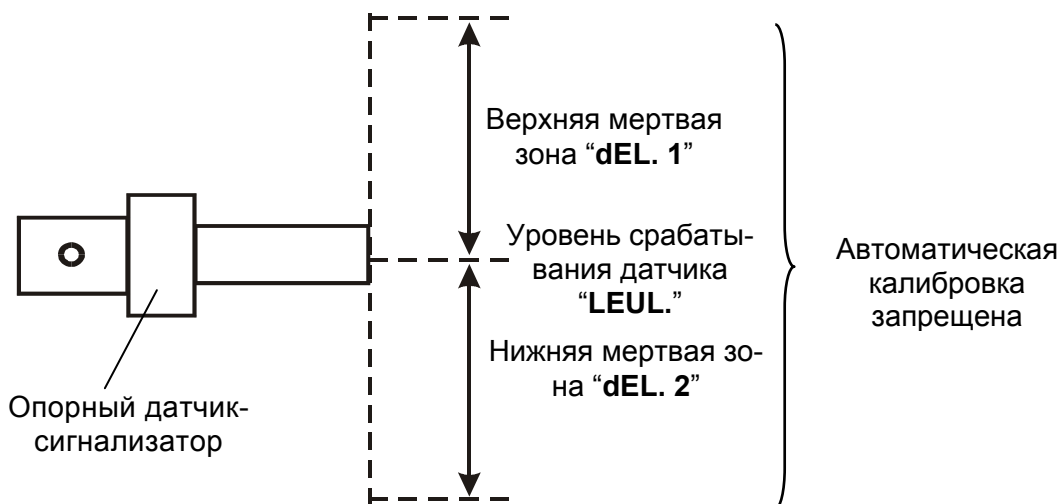


Рисунок 14 – Мертвые зоны опорного датчика-сигнализатора.

По данной команде прибор выдает текущие параметры автоматической калибровки, которые хранятся в энергонезависимой FLASH памяти.

2) Изменить параметры сигнализатора

Запрос: Адрес, 164, 5, 193, Код параметра, X_{HI} , X_{LO} , KC, KC

Ответ: Адрес, 164, 2, 0, KC, KC

Для динамической калибровки прибора требуется правильно настроить параметры опорного датчика-сигнализатора. Датчик-сигнализатор имеет три двухбайтных параметра, численно определяемых как указано в описании команды 1):

- уровень срабатывания опорного датчика-сигнализатора,
- верхняя мертвая зона калибровки,
- нижняя мертвая зона калибровки.

Назначение каждого из параметров показано на рисунке 14. За один запрос возможно изменить только один параметр, его значения передаются в двух байтах – X_{HI} , X_{LO} . Тип изменяемого параметра определяется байтом “Код параметра”, значения байта приведены в таблице 18.

Таблица 18

Значения байта “Код параметра ”	Изменяемый параметр
0	Уровень срабатывания опорного сигнализатора
1	Верхняя мертвая зона автокалибровки
2	Нижняя мертвая зона автокалибровки

2.12 Меры безопасности при использовании

2.14.1 Во время технического обслуживания, перед снятием крышки необходимо отключать вторичный преобразователь от питающей сети. Эксплуатация прибора с открытой крышкой запрещается.

2.14.2 Защита человека от поражения электрическим током соответствует классу I (вторичный преобразователь ИСУ100МА(И)) и классу III (вторичный преобразователь ИСУ100МБ(И) и датчик) по ГОСТ 12.2.007.0-75 и обеспечивается:

- защитной оболочкой;
- усиленной изоляцией сетевой обмотки трансформатора питания от вторичных обмоток и от корпуса;
- малым напряжением питания датчика (12 В);
- защитным заземлением и (или) занулением;
- защитным отключением при замыкании фазного полюса на корпус.

2.13 Специальные условия применения

2.15.1 При эксплуатации прибора необходимо соблюдать следующие специальные условия (знак X в маркировке взрывозащиты):

к присоединительным устройствам вторичных преобразователей приборов с маркировкой "искробезопасные цепи" допускается подключение только взрывозащищенного электрооборудования с видом взрывозащиты "искробезопасная электрическая цепь" уровня "ia", имеющего сертификат соответствия;

монтаж прибора должен осуществляться только в условиях, оговоренных в настоящем руководстве по эксплуатации.

3 ТЕХНИЧЕСКОЕ ОБСЛУЖИВАНИЕ

3.1 Техническое обслуживание прибора необходимо производить два раза в год или через 5000 ч эксплуатации в следующем порядке:

- осмотреть датчики, вторичный преобразователь, удалить пыль и грязь с наружных поверхностей;
- при необходимости очистить чувствительный элемент датчика от загрязнений и отложенной тканью, смоченной соответствующим растворителем (бензином, щелочным раствором);
- проверить надежность крепления датчиков;
- проверить целостность заземляющих проводников;
- проверить сохранность маркировки взрывозащиты (для ИСУ100МАИ и ИСУ100МБИ);
- прибор должен обслуживаться персоналом, имеющим квалификационную группу по электробезопасности не ниже III в соответствии с действующими правилами по охране труда при эксплуатации электроустановок.

3.2 Техническое обслуживание должно осуществляться с соблюдением требований действующих правил технической эксплуатации электроустановок и настоящего руководства.

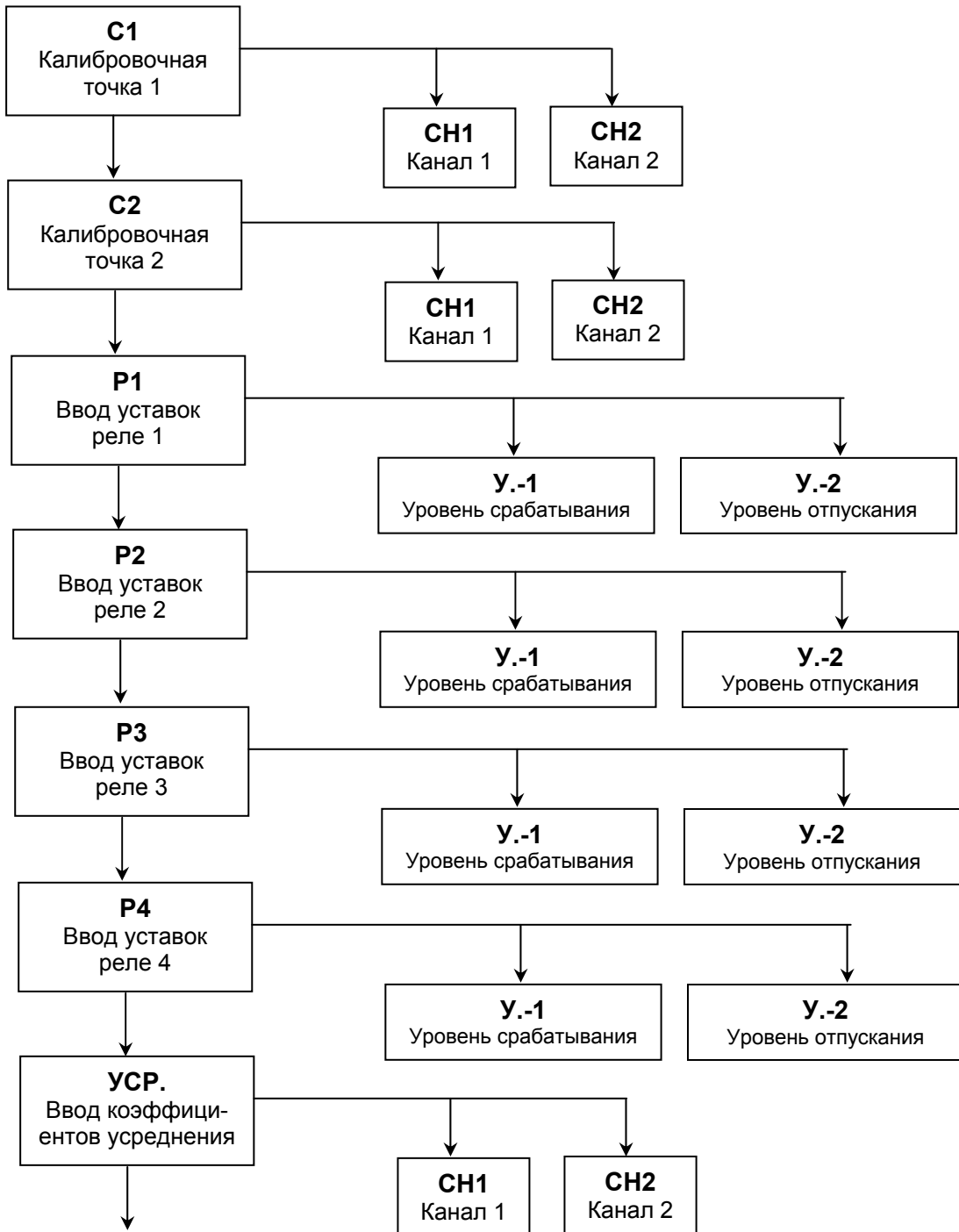
4 ТРАНСПОРТИРОВАНИЕ И ХРАНЕНИЕ

4.1 Транспортирование приборов в упаковке предприятия-изготовителя может осуществляться в закрытом транспорте любого вида.

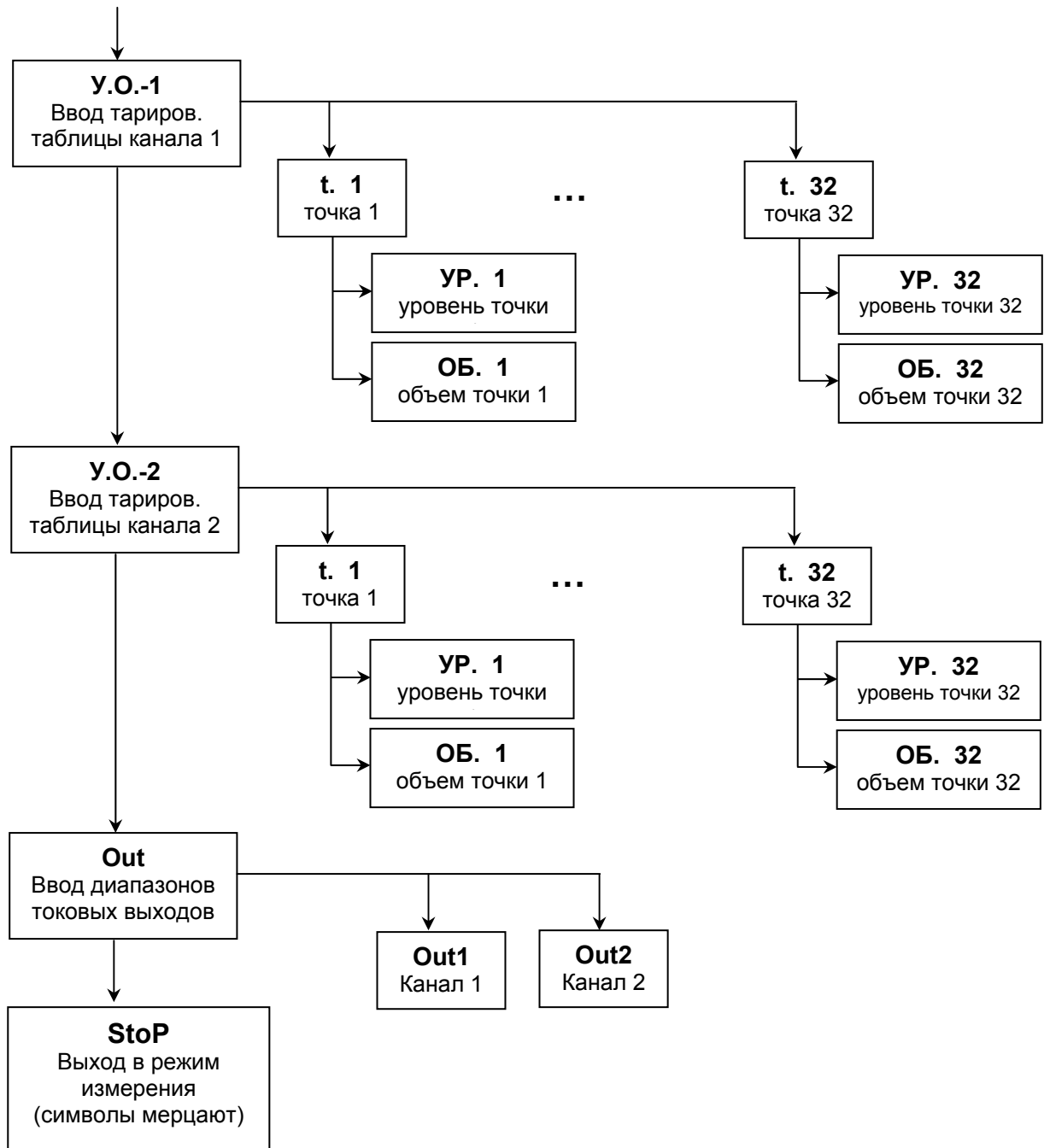
4.2 Прибор необходимо хранить в упаковке предприятия-изготовителя в отапливаемом вентилируемом помещении при температуре окружающего воздуха от плюс 5 до плюс 40 °С и относительной влажности до 80 %.

Приложение А
(справочное)

Графическая схема меню настроек прибора исполнения 1 “уровнемер-уровнемер”

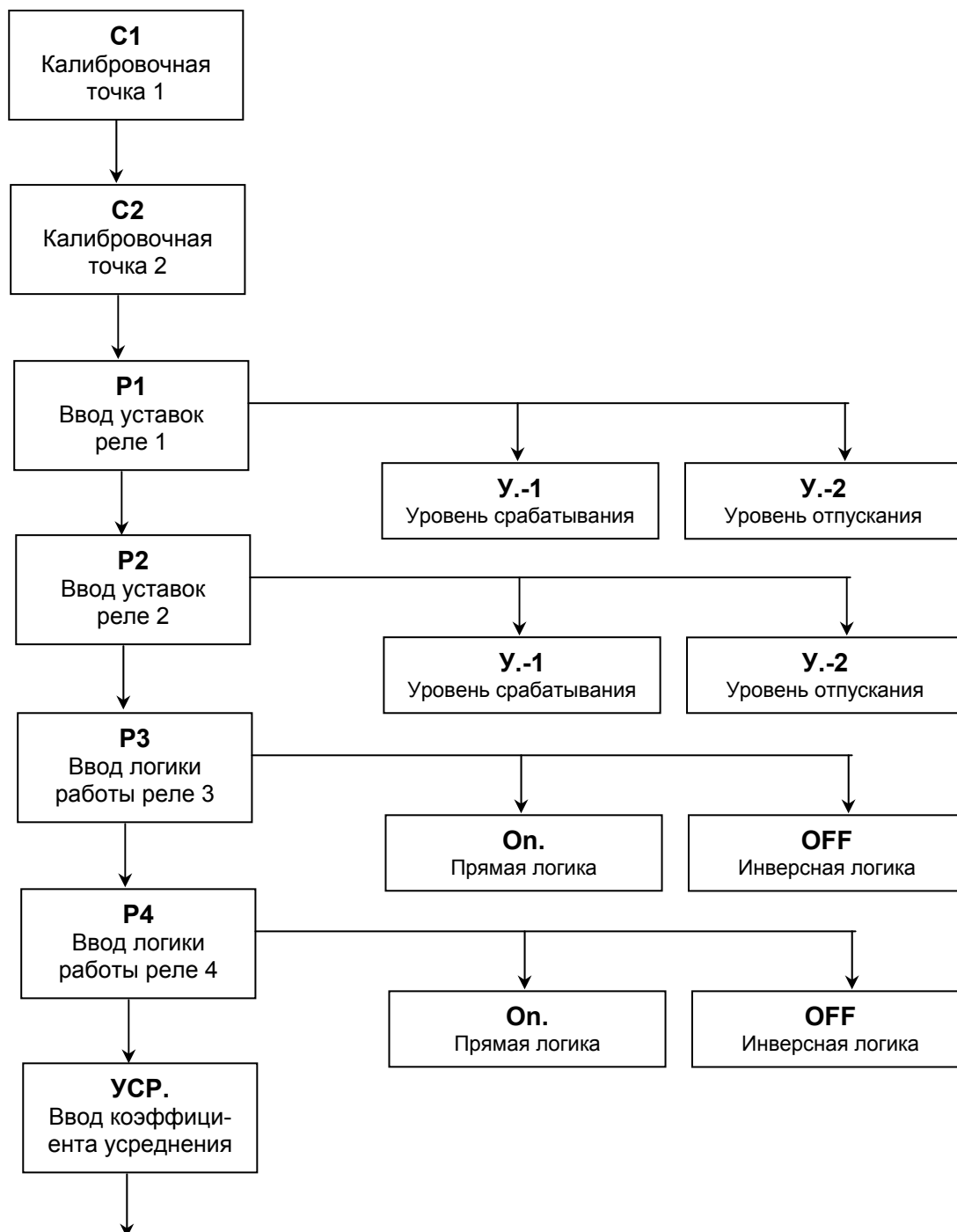


Продолжение приложения А

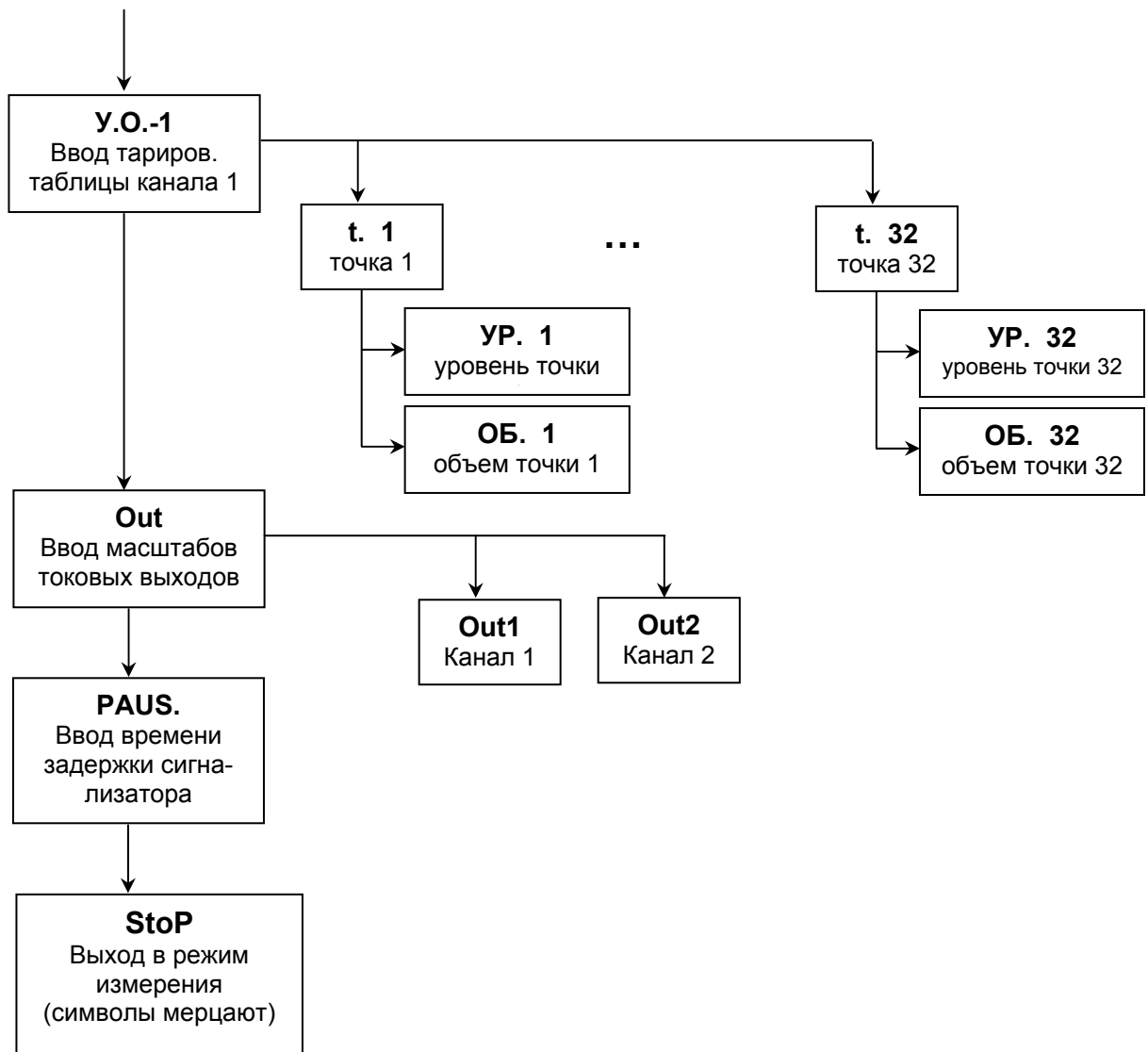


Приложение Б
(справочное)

Графическая схема меню настроек прибора исполнения 2 “уровнемер-сигнализатор”

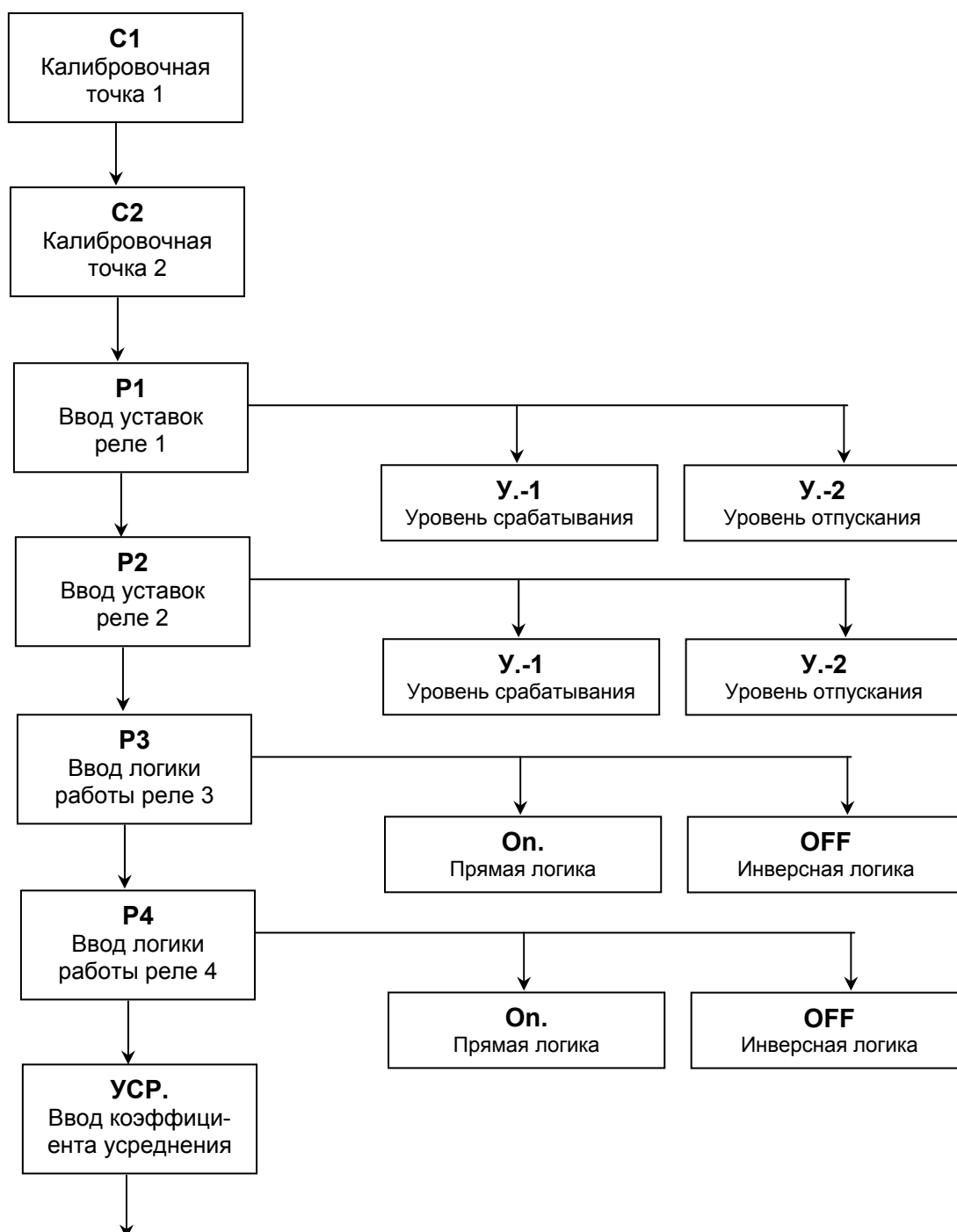


Продолжение приложения Б

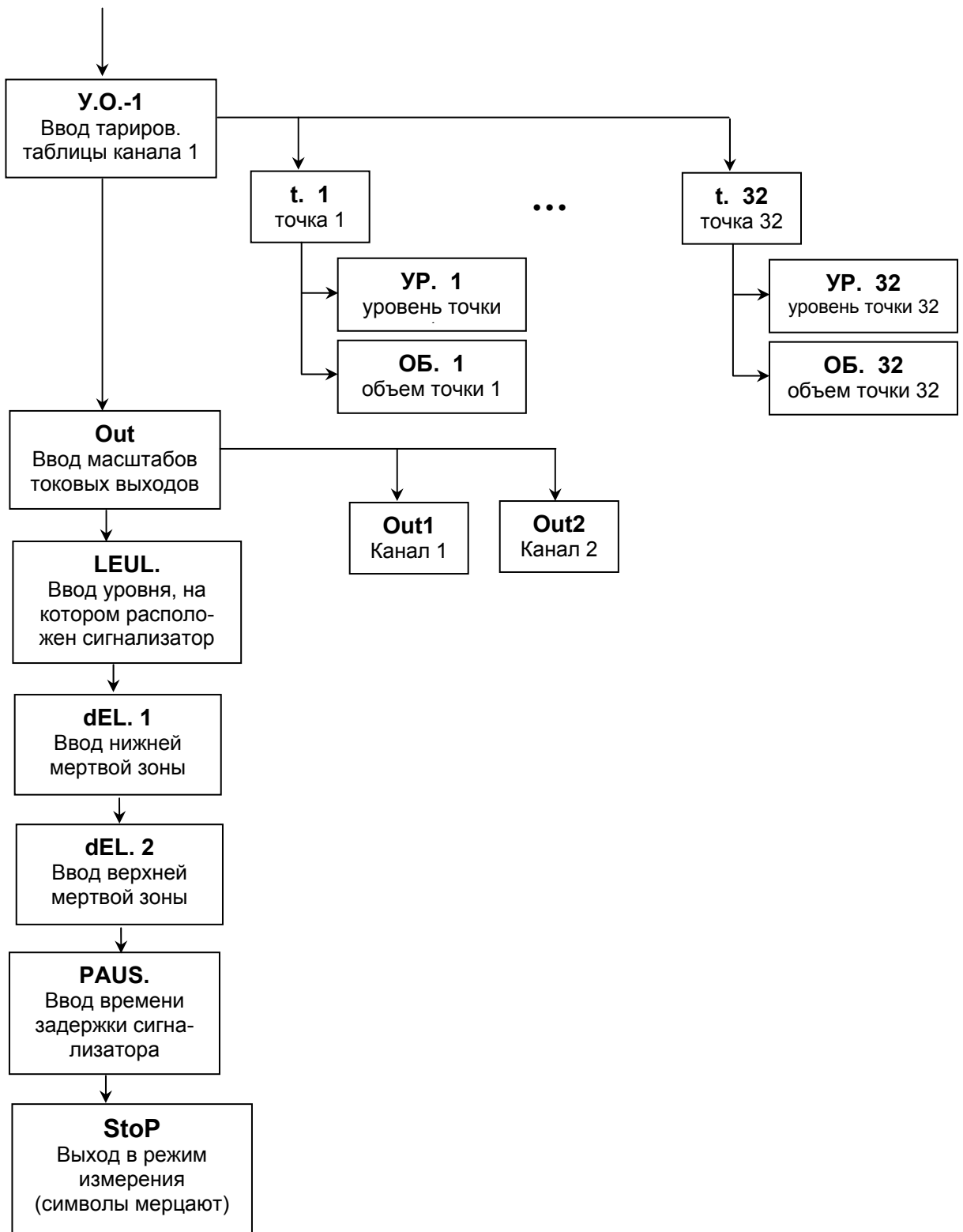


Приложение В
(справочное)

Графическая схема меню настроек прибора исполнения 3
“самонастраивающийся уровнемер”



Продолжение приложения В



Приложение Г
(обязательное)

Порядок калибровки прибора

1. Опорожнить резервуар до уровня не более 10%, например, до 5%. Задать значение нижней точки С1. Чувствительный элемент должен быть погружен в контролируемую среду

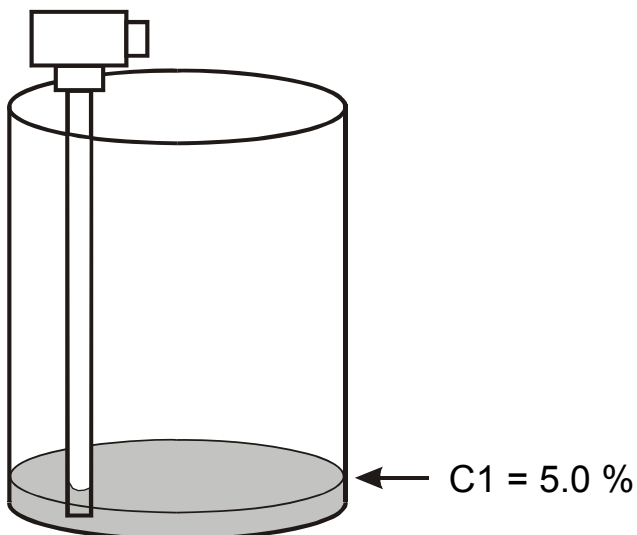


Рисунок Г.1

2. Наполнить резервуар до уровня не менее 90%, например, 95%. Задать значение верхней точки С2.

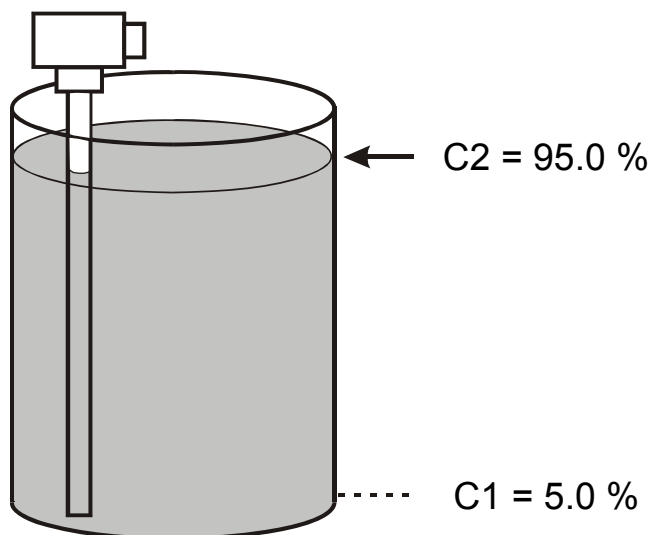


Рисунок Г.2

После ввода верхней точки С2 прибор будет откалиброван под данный резервуар.

Допускается калибровка в обратной последовательности: наполнить резервуар до уровня, большего 90%, задать точку С2, далее опорожнить резервуар до уровня, меньшего 10%, задать точку С1. Допускается калибровка прибора на свободное пространство, при этом точке С1 нужно давать значения, большие 90%, а точке С2 - значения, меньшие 10%.

Приложение Д
(справочное)

Подстройка калибровочных точек в процессе эксплуатации

1. Если в процессе эксплуатации одна из калибровочных точек “уплыла” в силу изменения состава контролируемой среды, что выражается в недостоверных показаниях прибора (показания завышены либо занижены), то калибровочную точку необходимо подстроить. Для этого надо наполнить резервуар до нужного уровня и дать прибору команду калибровки. На рисунках Д.1, Д.2 показана подстройка верхней точки С2.



Рисунок Д.1

2. Необходимо заполнить резервуар до уровня 100% и перенастроить верхнюю точку С2, т.е. ввести значение, равное 100% (рисунок Д.2).

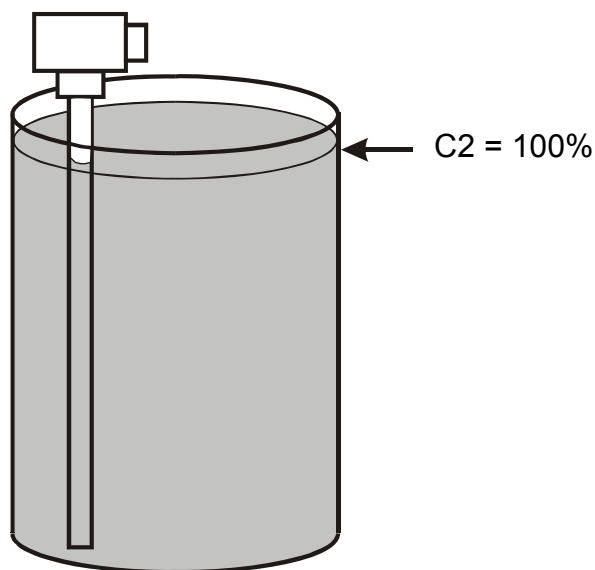


Рисунок Д.2

Примечание. Аналогично подстраивается нижняя точка С1.

Приложение Е (справочное)

Настройка датчика-сигнализатора

1. Настройка датчика-сигнализатора осуществляется после его монтажа на резервуаре с контролируемой средой. Существует два способа настройки подключенного к линии питания датчика-сигнализатора:

1.1 Настройка датчика-сигнализатора ЕСХХМИХ при отсутствии контакта его чувствительного элемента с контролируемой средой:

- снять крышку датчика-сигнализатора;
- вращением оси регулировочного элемента **ГРУБО** по часовой стрелке добиться зажигания индикатора датчика-сигнализатора;

- плавным вращением оси регулировочного элемента **ТОЧНО** против часовой стрелки установить положение порога срабатывания по погасанию индикатора сигнализатора и дополнительно повернуть ось в том же направлении приблизительно на $1/8$ оборота;

- установить крышку датчика-сигнализатора на прежнее место.

1.2 Настройка датчика-сигнализатора ЕС ХХМИХ при наличии контакта его чувствительного элемента с контролируемой средой:

- снять крышку датчика-сигнализатора;
- вращением оси регулировочного элемента **ГРУБО** против часовой стрелки добиться погасания индикатора датчика-сигнализатора;

- плавным вращением оси регулировочного элемента **ТОЧНО** по часовой стрелке установить положение порога срабатывания по зажиганию индикатора сигнализатора и дополнительно повернуть ось в том же направлении приблизительно на $1/8$ оборота;

- установить крышку датчика-сигнализатора на прежнее место.

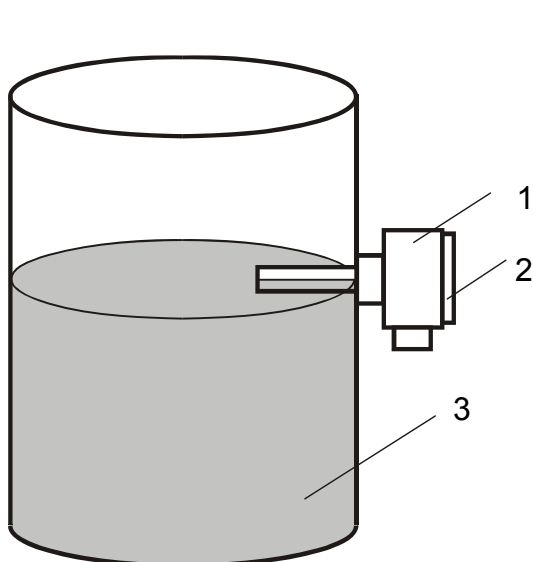


Рисунок Е.1
Горизонтальный монтаж датчика

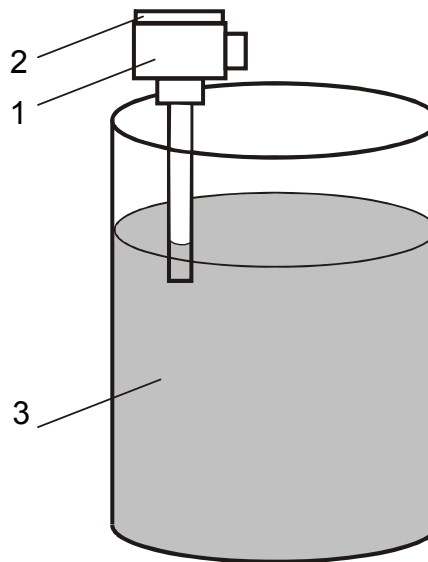


Рисунок Е.2
Вертикальный монтаж датчика

1 – Датчик-сигнализатор, 2 – Крышка датчика-сигнализатора, 3 – Резервуар

Приложение Ж
(рекомендуемое)

Подключение прибора к локальной сети RS485

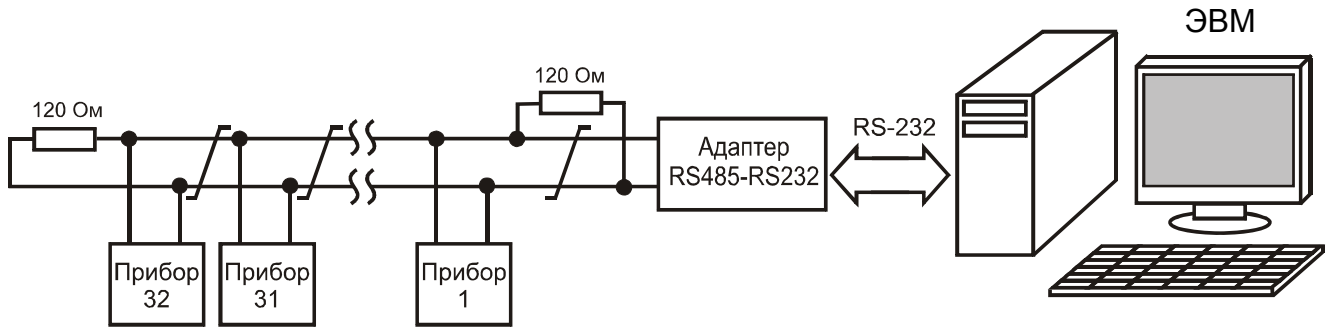


Рисунок Ж.1 – Подключение приборов к сети RS485 без повторителей

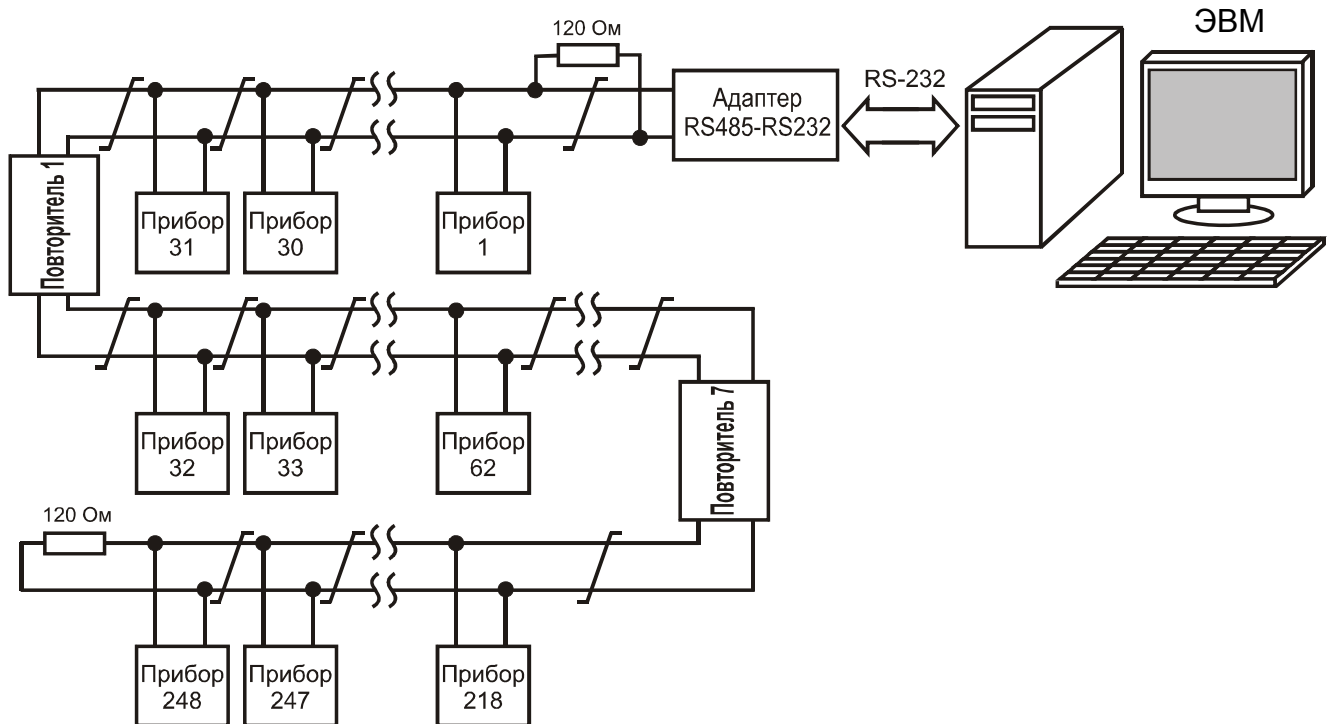


Рисунок Ж.2 – Подключение приборов к сети RS485 с повторителями

Продолжение приложения Ж

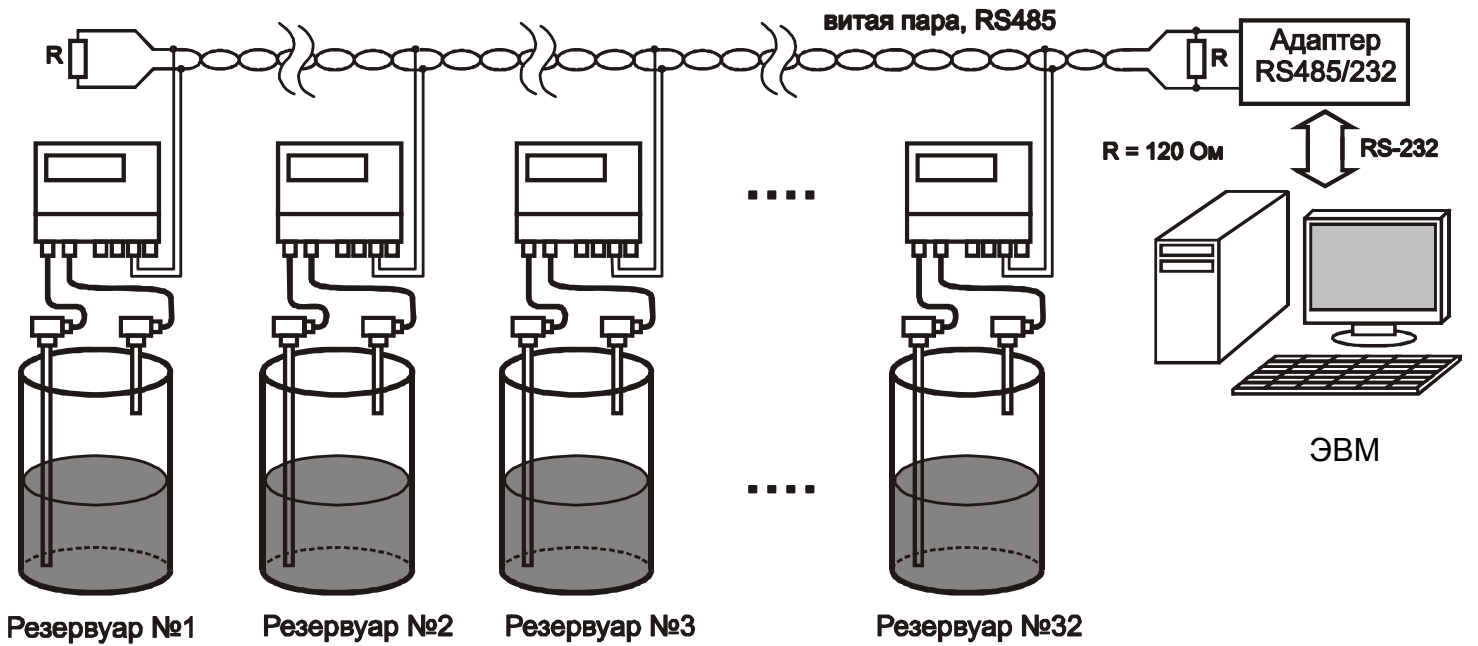


Рисунок Ж.3 – Правильный монтаж витой пары на парке емкостей

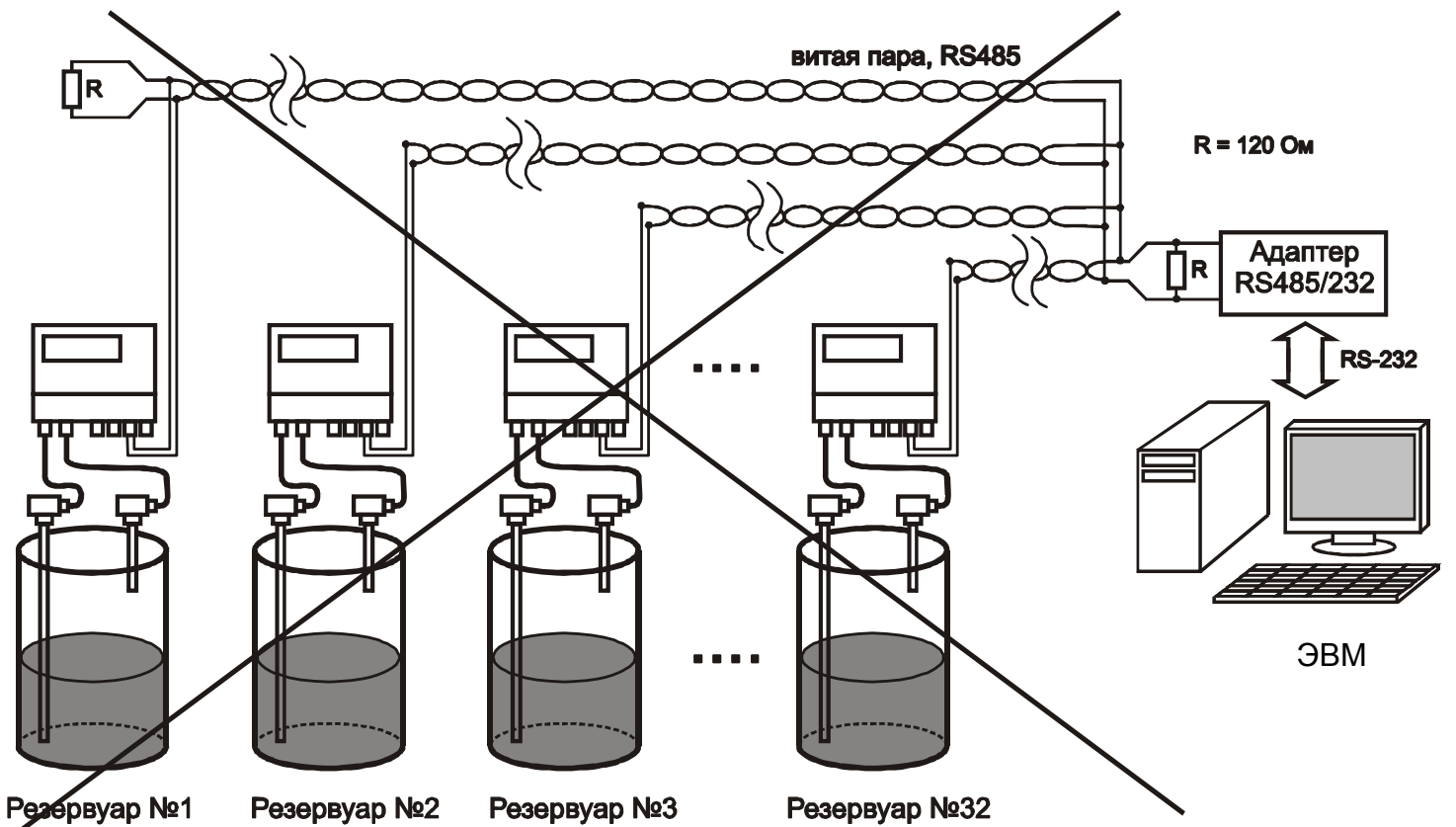


Рисунок Ж.4 – Неправильный монтаж витой пары на парке емкостей

Продолжение приложения Ж

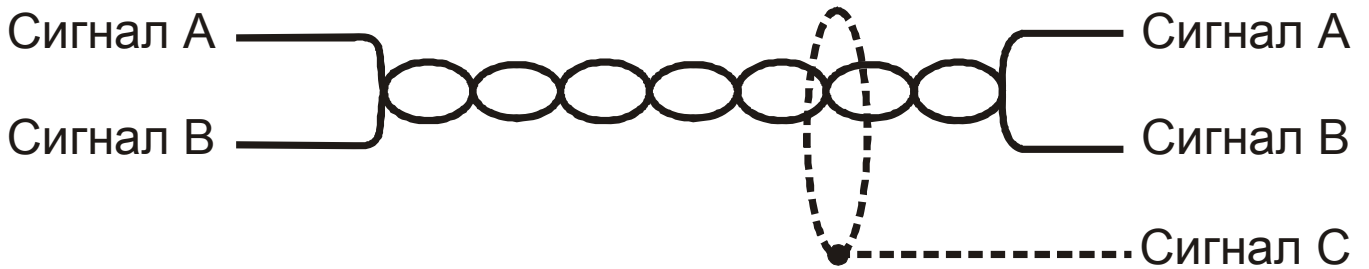


Рисунок Ж.5 – Правильное подключение к витой паре

Примечание – сигнал С подключается **только в одной точке линии связи**, например, в адаптере RS485, либо в одном из приборов.

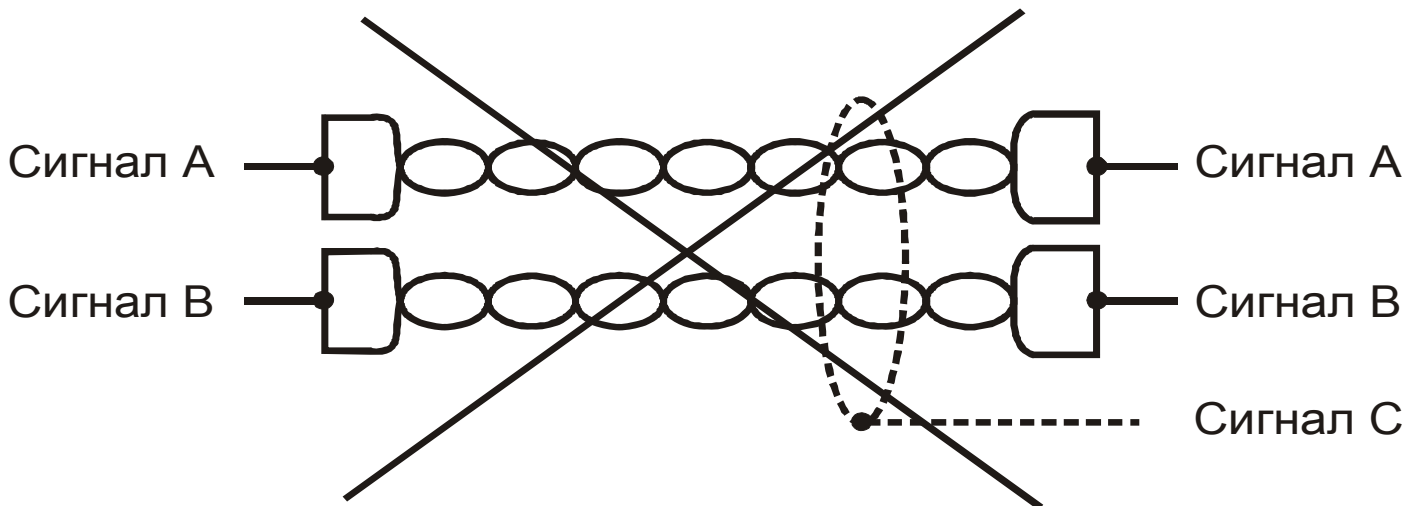
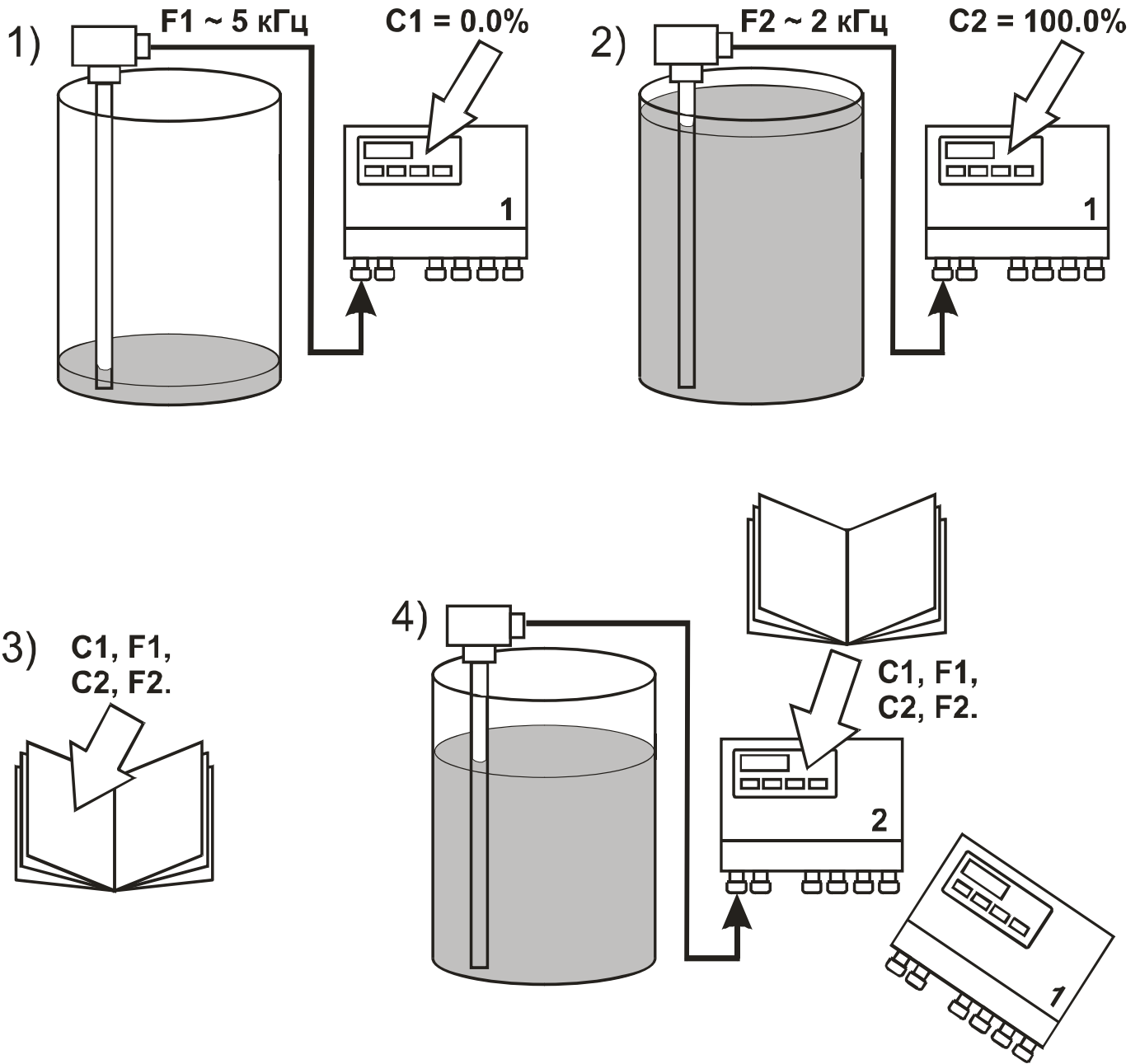


Рисунок Ж.6 – Неправильное подключение к витой паре

Приложение И
(справочное)

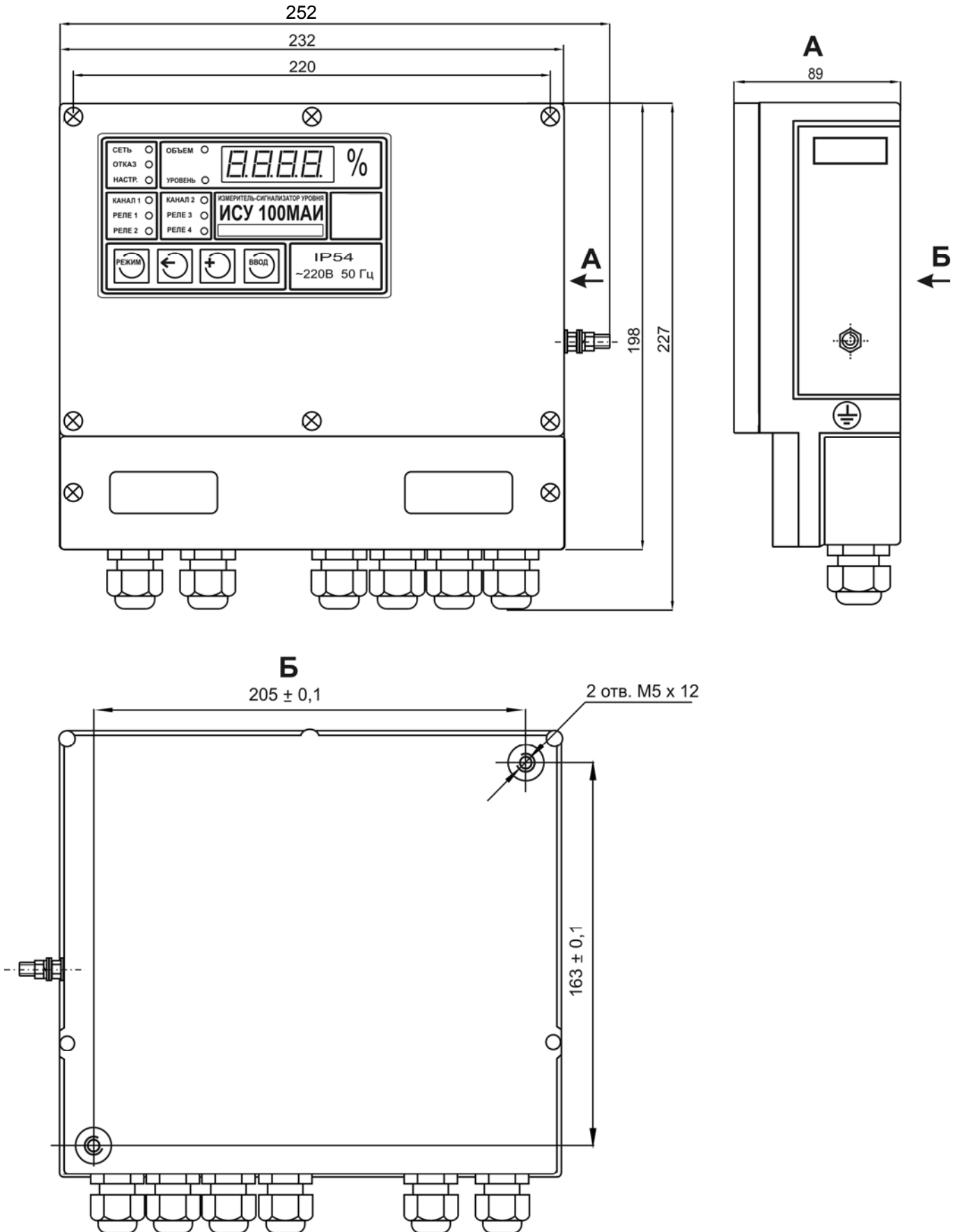
Пример восстановления калибровочных точек по произведенной ранее калибровке



ВНИМАНИЕ! ЗНАЧЕНИЯ ЧАСТОТ $F1$ и $F2$ ДОЛЖЕН ВЫЧИСЛЯТЬ ТОЛЬКО УСТАНОВЛЕННЫЙ НА РЕЗЕРВУАРЕ ПРИБОР. ВВОД ЗНАЧЕНИЙ ЧАСТОТ, ПОЛУЧЕННЫХ ДРУГИМИ СПОСОБАМИ, ПРИВЕДЕТ К ЗНАЧИТЕЛЬНОМУ УВЕЛИЧЕНИЮ ПОГРЕШНОСТИ!

Приложение К
(справочное)

Габаритные и установочные размеры вторичного преобразователя



Приложение Л
(справочное)
Возможные неисправности и способы их устранения

Таблица Л.1 – Неисправности прибора исполнения 1

Внешнее проявление неисправности	Вероятная причина	Способ устранения
1 В режиме измерения на индикаторе прибора по каналу 1 высвечивается сообщение: F 1 - ?	Обрыв линии связи между датчиком канала 1 и вторичным преобразователем	Проверить линию связи и устранить обрыв
	Перепутана полярность питающего напряжения на датчике канала 1	Подключить датчик в соответствии со схемой подключения
	Использование датчика канала 1 с неизолированным ЧЭ в электропроводной среде	Устранить электропроводную среду или использовать датчик с изолированным ЧЭ
	Касание неизолированным ЧЭ датчика канала 1 металлического резервуара	Устранить контакт чувствительного элемента с резервуаром
2 В режиме измерения на индикаторе прибора по каналу 2 высвечивается сообщение: F 2 - ?	Обрыв линии связи между датчиком канала 2 и вторичным преобразователем	Проверить линию связи и устранить обрыв
	Перепутана полярность питающего напряжения на датчике канала 2	Подключить датчик в соответствии со схемой подключения
	Использование датчика канала 2 с неизолированным ЧЭ в электропроводной среде	Устранить электропроводную среду или использовать датчик с изолированным ЧЭ
	Касание неизолированным ЧЭ датчика канала 2 металлического резервуара	Устранить контакт чувствительного элемента с резервуаром
3 В режиме измерения на индикаторе прибора по каналу 1(2) высвечивается сообщение: E.	Не выполнена либо нарушена калибровка прибора по каналу 1 (2)	Провести калибровку прибора, согласно настоящему руководству по каналу 1 (2)

Продолжение приложения Л

Таблица Л.2 – Неисправности прибора исполнений 2 и 3

Внешнее проявление неисправности	Вероятная причина	Способ устранения
1 В режиме измерения на индикаторе прибора по каналу 1 высвечивается сообщение: F-?	Обрыв линии связи между датчиком канала 1 и вторичным преобразователем	Проверить линию связи и устранить обрыв
	Перепутана полярность питающего напряжения на датчике канала 1	Подключить датчик в соответствии со схемой подключения
	Использование датчика канала 1 с неизолированным ЧЭ в электропроводной среде	Устранить электропроводную среду или использовать датчик с изолированным ЧЭ
	Касание неизолированным ЧЭ датчика канала 1 металлического резервуара	Устранить контакт чувствительного элемента с резервуаром
2 В режиме измерения на индикаторе прибора по каналу 1 высвечивается сообщение: E.	Не выполнена либо нарушена калибровка прибора по каналу 1	Провести калибровку прибора, согласно настоящему руководству.
3 Реле канала 2 беспорядочно срабатывают, на индикаторе прибора по каналу 2 постоянно меняется состояния реле	К каналу 2 подключен датчик для измерения уровня Е ХХМХ	Подключить к каналу 2 датчик-сигнализатор ЕС ХХМХ

Таблица Л.3 – Неисправности прибора всех исполнений

Внешнее проявление неисправности	Вероятная причина	Способ устранения
1 При включении прибора на индикаторе высвечивается сообщение: Еггог	Отказ внутренней Flash-памяти прибора	Связаться с предприятием-изготовителем для проведения ремонта
2 При включении прибора на индикаторе высвечивается сообщение: 1234 и нет отклика на нажатие кнопок	Нет связи с модулем управления и индикации прибора	

Внешнее проявление неисправности	Вероятная причина	Способ устранения
3. На индикаторе прибора по каналам измерения уровня беспорядочно чередуются показания 0% и 100%	Калибровочные точки С1 и С2 были введены при одном и том же уровне контролируемой среды	Провести калибровку прибора согласно настоящему руководству, обеспечив наполнение и опорожнение резервуара (резервуаров)
4. Токовый сигнал прибора (ХТ2) по каналам измерения уровня не соответствует ожидаемому	Ошибочно выбран диапазон токового сигнала	Выбрать необходимый диапазон токового сигнала согласно настоящему руководству
	Токовый сигнал сверяется не с показаниями на индикаторе прибора	Значение токового сигнала сверять с показаниями индикатора прибора. При необходимости повторить калибровку прибора согласно настоящему руководству. Максимальный ток (20мА) для всех диапазонов соответствует показанию "100%" на индикаторе прибора.
	Внутреннее сопротивление внешнего считывающего устройства более 500 Ом	Подключить внешнее считывающее устройство с внутренним сопротивлением менее 500 Ом
	Токовый выход прибора подключен к активному внешнему считывающему устройству	Немедленно отключить активное считывающее устройство. Подключить к прибору пассивное внешнее считывающее устройство с внутренним сопротивлением не более 500 Ом

Приложение М
(рекомендуемое)

Рекомендации по выбору рабочей длины опорного датчика-сигнализатора для прибора исполнения 3 “самонастраивающийся уровнемер”

1 Выбор рабочей длины L опорного сигнализатора при вертикальном монтаже (либо точки установки при горизонтальном монтаже, приложение Е) для прибора исполнения 3 при проектировании систем контроля и управления рекомендуется производить по формуле (М.1)

$$L = A + B - C + D + 30\text{мм}, \quad (\text{М.1})$$

где А – высота патрубка от верхней плоскости фланца резервуара;
 В – высота резервуара (внутренний диаметр);
 С – высота максимального залива контролируемой среды;
 D – величина, составляющая не более 10-15% от величины максимального залива контролируемой среды (рисунок М.1).

Примечание – Все параметры в миллиметрах.

В особых случаях, когда технология производства допускает только неполное заполнение резервуара и высота максимального залива контролируемой среды может быть менее 100%, то также необходимо руководствоваться формулой (М.1).

В формуле (М.1) приведено максимально допустимое значение величины D; для обеспечения наибольшей точности при автоматической калибровке рекомендуется выбирать значения, составляющие 3-5% от величины максимального залива контролируемой среды.

2 Точка срабатывания опорного датчика-сигнализатора (рисунок М.1) в процентах от высоты заносится потребителем в память прибора, в параметр “LEUL.”.

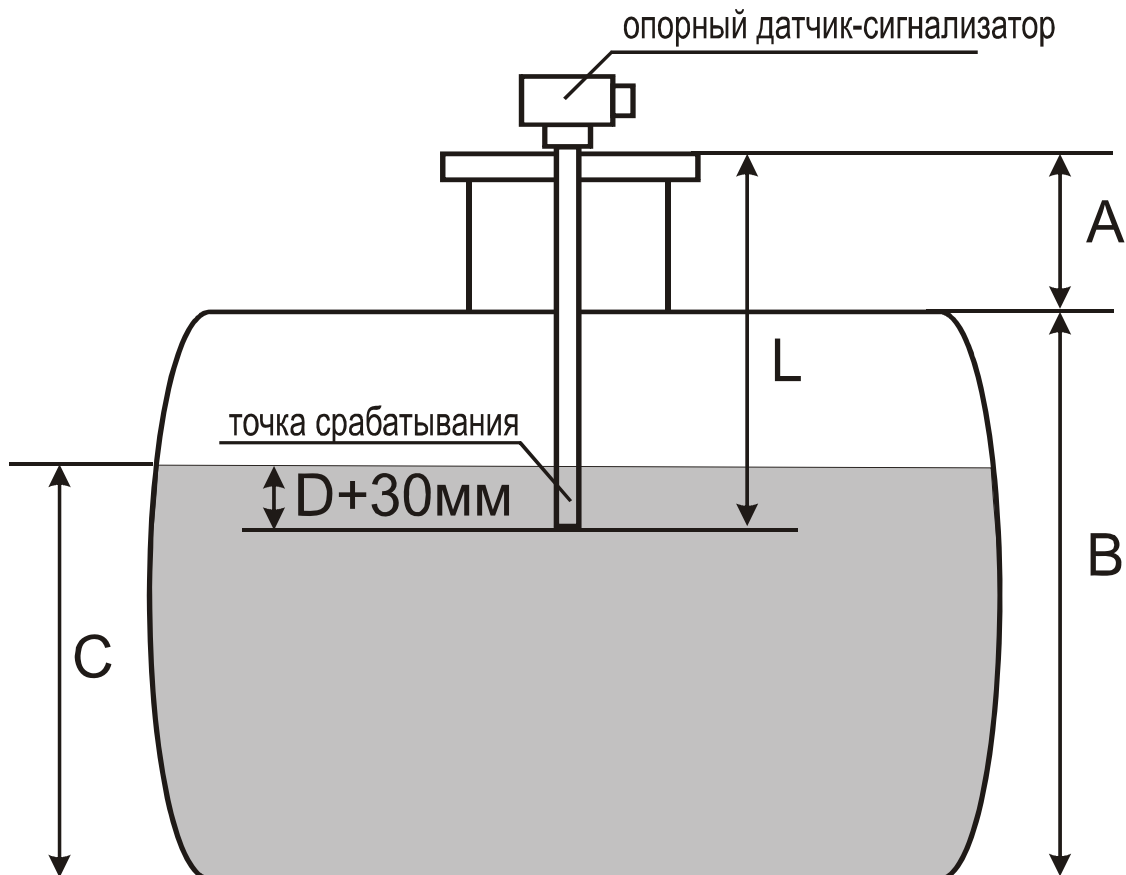


Рисунок М.1

