



- 5 типов преобразования силы
- более 300 моделей
- измерения от 0,05 кг до 100 тонн
- 15 лет опыта
- 3 года гарантии



Балочные тензодатчики К-Б-12У

НПИ от 250 кг до 10 тонн



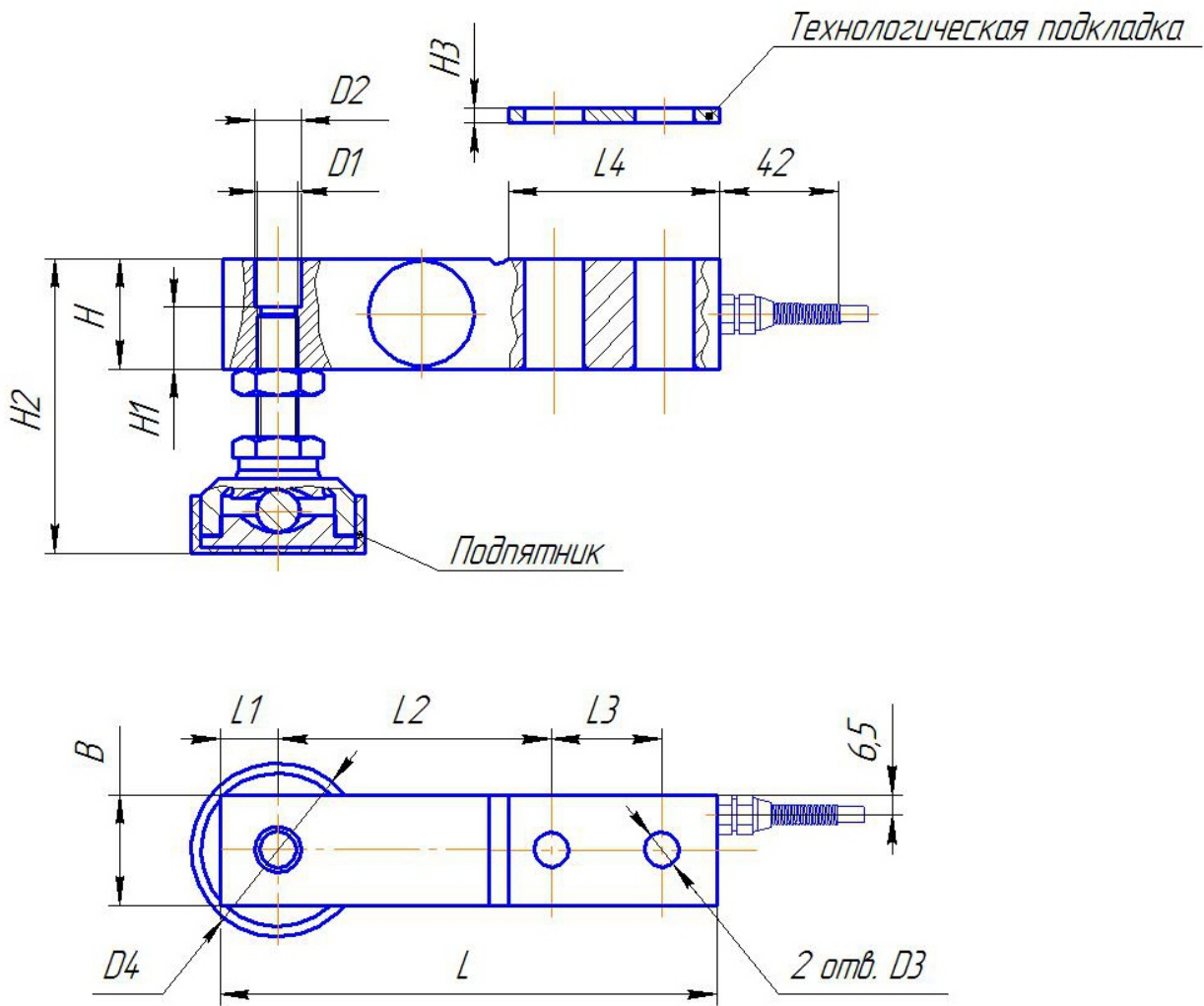
Возможно исполнение
в корпусе из нержавеющей стали (Н)

ТЕХНИЧЕСКИЕ ХАРАКТЕРИСТИКИ

Рабочий коэффициент передачи (РКП) (0,25-10т)	2 мВ/В
Класс точности (по ГОСТ 30129)	С3
Вид преобразуемой силы	Сдвиг
Число поверочных интервалов	3000
Начальный коэффициент передачи (НКП)	2,5% от РКП
Входное сопротивление	400 ± 20 Ом
Выходное сопротивление	352 ± 3 Ом
Сопротивление изоляции	≥5000 МОм
Диапазон рабочих температур	от -30 до +50°C
Допустимая перегрузка (не более 1 часа)	125% от НПИ
Разрушающая перегрузка	200% от НПИ
Рекомендуемое напряжение питания	от 5 до 12В
Максимальное напряжение питания	15 В
Степень защиты (по ГОСТ 14254)	IP 67
Длина кабеля 0,25-2,5/ 3-5/7,5-10т	3/4,2/5м
Вес тензодатчика 0,25-2,5/3-5/7,5-10т	1,5/2,44/6кг
Элемент крепления	шарнирный регулируемый подпятник

НПИ: 250; 500; 750кг; 1; 1,5; 2; 2,5; 3; 5; 7,5; 10 т

Тензодатчик К-Б-12У (0,25-10м)



НПИ, м	L	L1	L2	L3	L4	H, B	H1	H2	H3	D1	D2	D3	D4
0,25-0,5	130	12,7	76,2	25,4	53,5	32	15,7	85-90	4	M12×1,75	φ13,5	φ13	φ62
0,5-2,5										M12×1,25			
3-5	171,5	19	95,3	38,1	72,5	38,4	26	104-114	6	M18×1,5	φ20	φ20	
7,5-10	225,5	25,3	124	50,8	102	50,8	25,4	132-144	8	M24×2	φ27	φ27	