



**ЗАКАЗАТЬ**

Клапаны электромагнитные КЭГ-9720 (нормально закрытые) предназначены для использования в системах дистанционного управления газогорелочных устройств паровых и водогрейных котлов, теплогенераторов, бытовых отопительных установок и в технологических трубопроводных системах для управления потоком газа в качестве запорно-регулирующего органа и органа безопасности.

Клапаны электромагнитные КЭГ-9720 (нормально открытые) предназначены для использования в системах дистанционного управления газогорелочными устройствами, отопительными установками в технологических трубопроводных системах для управления потоком топливных углеводородных газов (природного и сжиженного) в качестве запорного органа в комплекте СГГ6М и СГГ10-Б.

**Области применения КЭГ-9720:**

- Помещения котельных, работающих на газе.
- Жилой сектор коммунального хозяйства, оборудованный плитами, водогрейными колонками, отопительными котлами, работающими на газе.

**Отличительные особенности КЭГ-9720 (нормально закрытый):**

- Для присоединения к газопроводу выполнена резьба по ГОСТ 6357-73 или фланцы по ГОСТ 12815-80.
- Детали клапана выполнены из коррозионностойких материалов (алюминий, нержавеющая сталь).
- Седло клапана защищено от загрязнений фильтром на входе.
- Клапан оснащен системой электрического присоединения со встроенным выпрямителем и контактом заземления.
- Для подключения датчиков давления, контрольных приборов, трубопровода запальной горелки и других элементов в корпусе клапана имеется патрубок с резьбой 1/4".
- Герметичность затвора клапанов соответствует нормам класса А по ГОСТ 9544-93.

**Технические характеристики КЭГ-9720 (нормально закрытый)**

Наименование	Значение
Условный проход Ду, мм	20; 25; 32; 40; 50; 65; 80
Время открытия/закрытия, с	1
Диапазон давлений, МПа:	
- Ду=20; 25; 65; 80 мм	0...0,4
- Ду=32; 40; 50; 65; 80 мм	0...0,1
Частота включения, 1/час:	
- Ду=20; 25; 32; 40; 50 мм	1000
- Ду=65; 80 мм	300
Объемный расход, м <sup>3</sup> /ч (по воздуху):	
- для Ду= 20 мм	3,6 (при P <sub>вх</sub> =0,4 МПа)
- для Ду= 25 мм	4,9 (при перепаде ΔP=0,01 МПа)
- для Ду= 32 мм	160 (при перепаде ΔP=0,01 МПа)
- для Ду= 40 мм	180 (при P <sub>вх</sub> =0,1 МПа)

- для Ду= 50 мм - для Ду= 65 мм - для Ду= 80 мм	200 250 (при перепаде 0,0076 МПа) 440
Напряжение питания, В	220 (50 Гц)
Потребляемая мощность, ВА: - Ду=20; 25; 32; 40; 50 мм - Ду=65 мм - Ду=80 мм	35 75 90
Температура окружающей среды, оС	-30...+40
Степень защиты: - ДУ=65; 80 - ДУ=20; 25; 32; 40; 50	IP65 IP40

Примечание: электромагнитные клапаны поставляются как отдельные изделия, так и в составе систем безопасности (сигнализатора СГГ6М, СОУ-1, СТГ-1), соответствующих требованиям СНиП 11-35-76 "Котельные установки", СНиП 42-01-99 "Газораспределение" и СНиП 2.04.08.-87 "Газоснабжение" и "Правилам безопасности в газовом хозяйстве".

#### **Технические характеристики КЭГ-9720 (нормально открытый)**

<b>Наименование</b>	<b>Значение</b>
Диаметр проходного отверстия Дпр, мм: - ИБЯЛ.685181.001 - ИБЯЛ.685181.001-01 - ИБЯЛ.685181.001-02 - ИБЯЛ.685181.001-21	15 20 25 32
Время закрытия, с, не более	1
Диапазон рабочего давления, МПа	0...0,003
Частота включения, 1/час	300
Ресурс включений	1x10 <sup>6</sup>
Пропускная способность при Pвх= 0,003 МПа и перепаде давления ΔP=0,003 МПа, м <sup>3</sup> /ч (по воздуху): - для Дпр= 15 мм - для Дпр= 20 мм - для Дпр= 25 мм - для Дпр= 32 мм	0,6 0,9 1,3 50
Напряжение управления клапаном, В	40 (напряжение импульсное, длительность импульса не более 1 с)
Температура окружающей среды, °С	-30...+40
Степень защиты	IP 40
Габаритные размеры, мм, не более: - для Дпр= 15 мм - для Дпр= 20 мм - для Дпр= 25 мм - для Дпр= 32 мм	50x125x65 50x135x65 60x150x80 65x160x95
Масса, кг, не более - для Дпр= 15 мм - для Дпр= 20 мм - для Дпр= 25 мм - для Дпр= 32 мм	0,8 0,8 0,9 1,0

#### **Варианты исполнений КЭГ-9720 (нормально закрытый)**

<b>Обозначение</b>	<b>Ду</b>	<b>Исполнение</b>	<b>Примечание</b>	<b>Способ крепления</b>
ИБЯЛ.685181.001-09, -10	20, 25	НЗ	Pраб.=0,4 МПа	муфтовый рис.1
ИБЯЛ.685181.001-05, -03, -04	32, 40, 50	НЗ	Pраб.=0,1 МПа	муфтовый рис.1
ИБЯЛ.685181.001-12, -14	65, 80	НЗ	Pраб.=0,4 МПа	фланцевый рис.2

**Габаритные размеры КЭГ-9720 (нормально закрытый):**

Рисунок 1

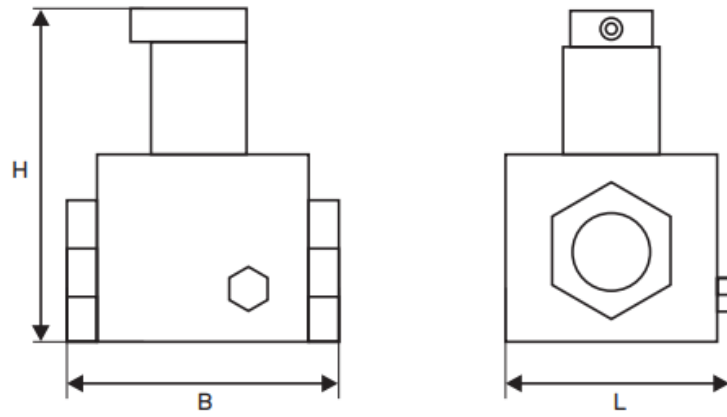
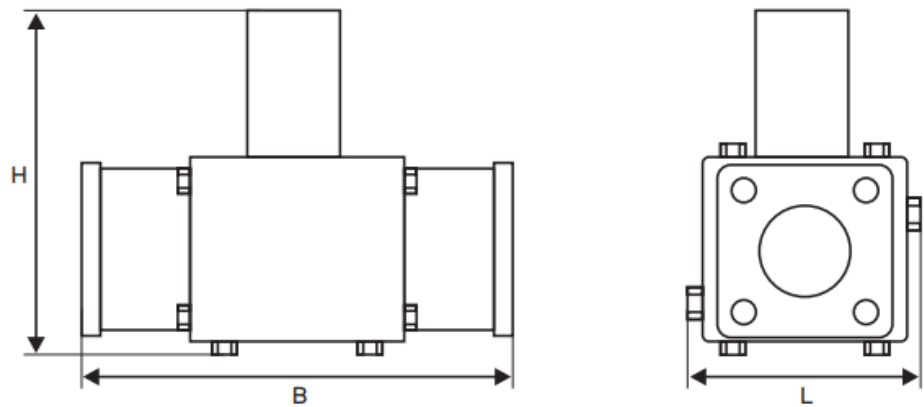
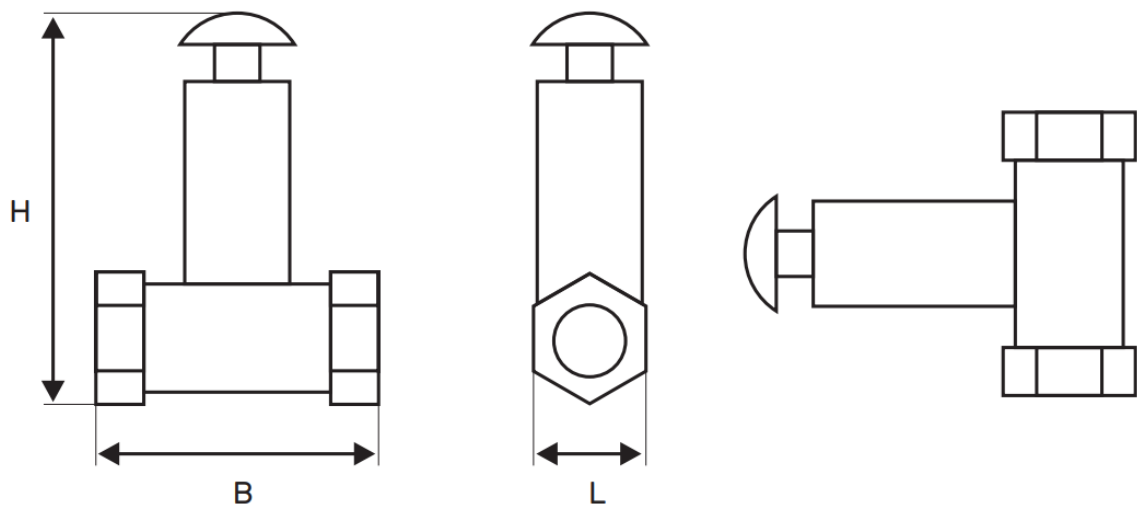


Рисунок 2



Примечание: рабочее положение – электромагнитом вверх.

**Габаритные размеры КЭГ-9720 (нормально открытый):**



Примечание: рабочее положение - вертикальное или горизонтальное.