


ЗАКАЗАТЬ

Рупорный пылезащищенный громкоговоритель 10ГР-38П-К1 (240В) изготавливается в соответствии с ТУ 26.40.42-001-82318468-2023 и предназначен для использования в качестве источника звука при озвучивании открытых пространств в условиях повышенного шума (городские улицы, перроны вокзалов и т.п.).

Данный уличный громкоговоритель идеально подходит для наружного применения в системе звукового оповещения и трансляции.

Громкоговоритель 10ГР-38П-К1 (240В) соответствует ГОСТ Р 53033-2008, ГОСТ Р 53325-2012 и ТР ТС (ЕАС) 004/2011 и 020/2011.

Технические характеристики

Наименование	Значение
Номинальное входное звуковое напряжение	100; 120; 240 В
Номинальное электрическое сопротивление	1000; 1100; 4400 Ом
Предельная шумовая мощность	10 Вт
Эффективный рабочий диапазон частот, ограниченный полем допусков +6 дБ / -14 дБ от уровня среднего звукового давления в полосе частот 800...3150 Гц, не уже	350...5700 Гц
Уровень характеристической чувствительности в октавной полосе частот 800...3150 Гц, не менее	109 дБ
Полный коэффициент гармонических искажений при номинальном входном звуковом напряжении, не более, на частотах: <ul style="list-style-type: none"> - от 630 до 1000 Гц - от 1000 до 3000 Гц - свыше 3000 Гц 	15% 10% 7%
Условия эксплуатации: <ul style="list-style-type: none"> - температура окружающего воздуха - относительная влажность 	-50...+55°C 95±3% при температуре +25°C
Электрические и электроакустические параметры громкоговорителя должны соответствовать нормам, указанным ниже при нормальных климатических условиях: <ul style="list-style-type: none"> - температура окружающего воздуха - относительная влажность - атмосферное давление 	+25±10°C 45...80% 84...106,7 кПа
Степень защиты оболочки	IP67 по ГОСТ 14254-96
Климатическое исполнение	УХЛ1 по ГОСТ 15150-69
Содержание драгоценных металлов	отсутствуют

Содержание цветных металлов:	
– латунь Л63	0,01026 кг
– бронза БРОФ6,5	0,00017 кг
Масса громкоговорителя	5,2 кг

Устройство и принцип работы

Громкоговоритель рупорный пылезащищенный 10ГР-38П-К1 (240В) состоит из головки, согласующего трансформатора, рупора и кожуха. Головка и трансформатор находятся внутри кожуха.

Конструкция громкоговорителя 10ГР-38П-К1 (240В) предусматривает возможность крепления его на любую поверхность, для чего он снабжен поворотным устройством, состоящим из скоб.

Принцип работы громкоговорителя 10ГР-38П-К1 (240В) состоит в преобразовании электрической энергии в акустическую.

Громкоговоритель 10ГР-38П-К1 (240В) выпускается для подключения к сети проводного вещания с номинальным напряжением 100 В/120 В.

При подведении к громкоговорителю напряжения 30 В необходимо:

- отключить громкоговоритель от сети;
- отвернуть винт крепления кожуха и снять кожух;
- на трансформаторе провод, запаянный на контакт с надписью 100/120, отпаять и припаять к контакту 30 соответственно для напряжения 30 В;
- установить кожух на место и закрепить винтом.

Стандартный комплект поставки:

- Громкоговоритель рупорный 10ГР-38П-К1 (240В) — 1 шт.
- Паспорт — 1 экз.
- Упаковка — 1 шт. на 1 изделие.

Схемы и чертежи

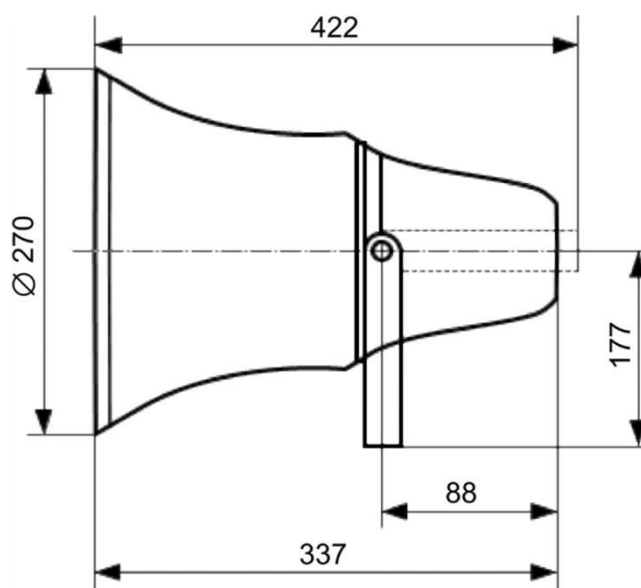


Рис. 1. Чертеж громкоговорителя с габаритными размерами

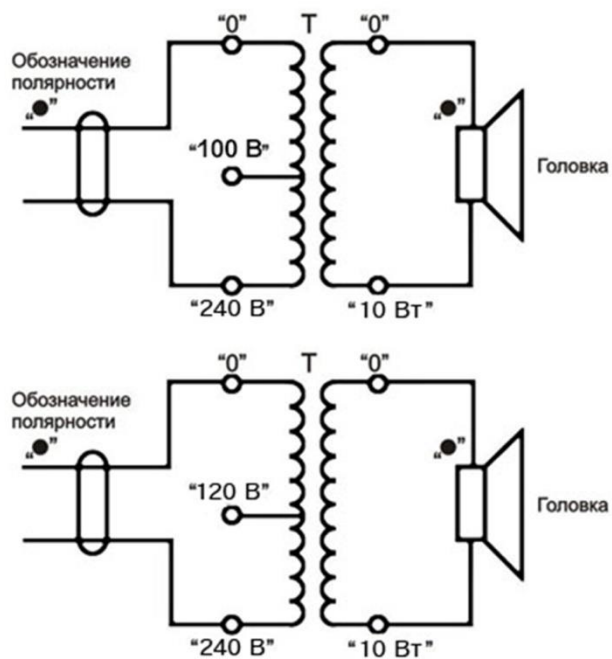


Рис. 2. Принципиальная электрическая схема громкоговорителя

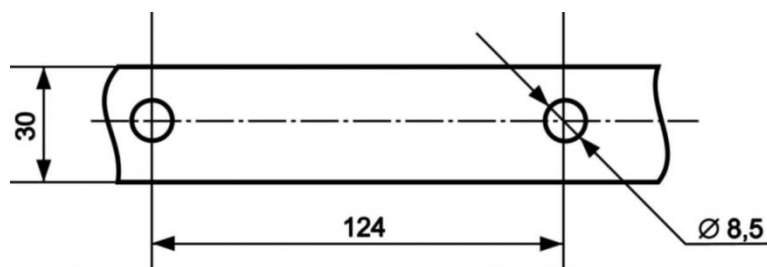


Рис. 3. Размеры отверстий крепления на скобе

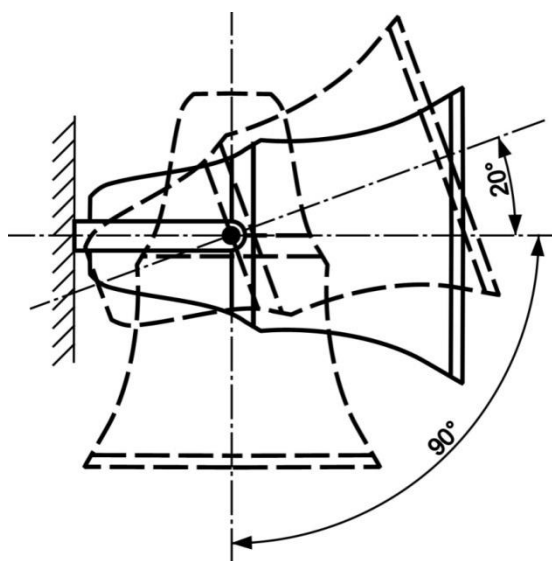


Рис. 4. Положение громкоговорителя при эксплуатации