



ЗАКАЗАТЬ

Взрывозащищенные светодиодные светильники ВЭЛАН34 предназначены для общего освещения взрывоопасных зон в соответствии с маркировкой взрывозащиты.

Особенности:

- применение светодиодных источников света позволяет сократить расходы на обслуживание;
- срок службы светодиодов составляет порядка 100000 часов;
- светодиодный источник света при одинаковом световом потоке потребляет до десяти раз меньше электроэнергии, чем лампа накаливания;
- стекло пропускает свыше 90% светового потока, практически не поглощая его;
- коррозионностойкий модифицированный алюминиевый сплав со специальным покрытием обеспечивает длительный срок службы изделия;
- одиннадцать различных вариантов креплений светильника позволяют смонтировать его практически на любой поверхности и в любых условиях.

Конструкция

Светильник ВЭЛАН34 имеет цилиндрическую форму и изготовлен из алюминиевого сплава. Светопропускающий элемент закреплен с помощью обоймы из двух алюминиевых колец. Радиатор светильника ВЭЛАН34 обеспечивает надежный теплоотвод.

Светильник ВЭЛАН34 состоит из двух отдельных взрывонепроницаемых отделений: отделения светодиодов и вводного отделения с блоком питания. Соединение отделения светодиодов с вводным отделением происходит с помощью проводов, проложенных внутри радиатора и герметично залитых компаундом.

Технические характеристики

Наименование	Значение
Источник света	сверхъяркие светодиоды
Маркировка взрывозащиты: - 30...70 Вт - 100 Вт	1Ex d IIC T6 Gb, Ex tb IIIC T80°C Db 1Ex d IIC T5 Gb, Ex tb IIIC T95°C Db
Степень защиты от внешних воздействий - стандартное исполнение - специальное исполнение	IP65 IP66 / IP67
Напряжение питания	230 В ±10% AC
Световая отдача	>110 Лм/Вт
Класс защиты от поражения электрическим током	I
Температура окружающей среды	-60...+50°C
Коэффициент мощности	cosφ > 0,95
Номер технических условий	ПИНЮ.676200.001 ТУ

Структура обозначения

ВЭЛАН34	СД.Л.	X1	X2	X3	X4
Вид климатического исполнения и категория размещения по ГОСТ 15150: УХЛ1; В1; ОМ1					
Номинальное напряжение питания и тип тока: AC — переменный; DC — постоянный					
Тип крепления: С1 — на скобе; С2 — на скобе с коробкой; Т1 — на трубе; Т2 — на трубе с коробкой; П — потолочное;					

В — подвесное;
Н1 — настенное 30°;
Н2 — настенное 90°;
К — на крюке;
О1 — на опоре 30°;
О2 — на опоре 90°

Мощность используемой в светильнике матрицы, Вт: **30; 50; 70; 100**

Тип применяемой лампы: светодиоды

Светильник взрывозащищенный со светодиодным источником света

Пример формулировки заказа

«ВЭЛАН34-СД.Л.100П(230АС)-УХЛ1» — обозначение светильника ВЭЛАН34 мощностью 100 Вт с питающим напряжением 230 В АС, с потолочным креплением, климатического исполнения и категории размещения УХЛ1.

Стандартный комплект поставки

Светильники ВЭЛАН34 поставляются в комплекте с источником света и выбранным типом крепления. Стойка крепления «Опора» не изготавливается.

Дополнительный комплект поставки

Дополнительно заказывается защитная решетка.

Для подвесного крепления В, потолочного крепления П, настенных креплений Н1 и Н2 заказываются кабельные вводы:

- ВК-Х-ВЭЛ2БМ-М25-ExdG для бронированного кабеля;
- ВК-Х-ВЭЛ4-М25-ExdG или ВК-Х-ВЭЛ2-М25-ExdG для не бронированного кабеля;
- ВК-Х-ВЭЛ2БТ-М25-ExdG-G3/4" для бронированного кабеля в трубе или для присоединения этого кабеля в металлорукаве с помощью муфты ММРн-20;
- ВК-Х-ВЭЛ2БТ-М25-ExdG-G3/4" для не бронированного кабеля в трубе или для присоединения этого кабеля в металлорукаве с помощью муфты ММРн-20.

Если заказчик не оговаривает наличие кабельных вводов, крепления В, П, Н1 и Н2 комплектуются заглушками с резьбой М25х1,5.

Для крепления на скобе С1 заказываются кабельные вводы:

- ВК-Х-ВЭЛ2БМ-G3/4"-ExdG для бронированного кабеля;
- ВК-Х-ВЭЛ4-G3/4"-ExdG или ВК-Х-ВЭЛ 2-G3/4"ExdG для не бронированного кабеля;
- ВК-Х-ВЭЛ2БТ-G3/4"-ExdG-G3/4" для бронированного кабеля в трубе или для присоединения этого кабеля в металлорукаве с помощью муфты ММРн-20;
- ВК-Х-ВЭЛ2БТ-G3/4"-ExdG-G3/4" для не бронированного кабеля в трубе или для присоединения этого кабеля в металлорукаве с помощью муфты ММРн-20.

При заказе светильника без типа крепления, но с крышкой, нужно учитывать, что в крышке светильника нарезана резьба G3/4".

Схемы и чертежи

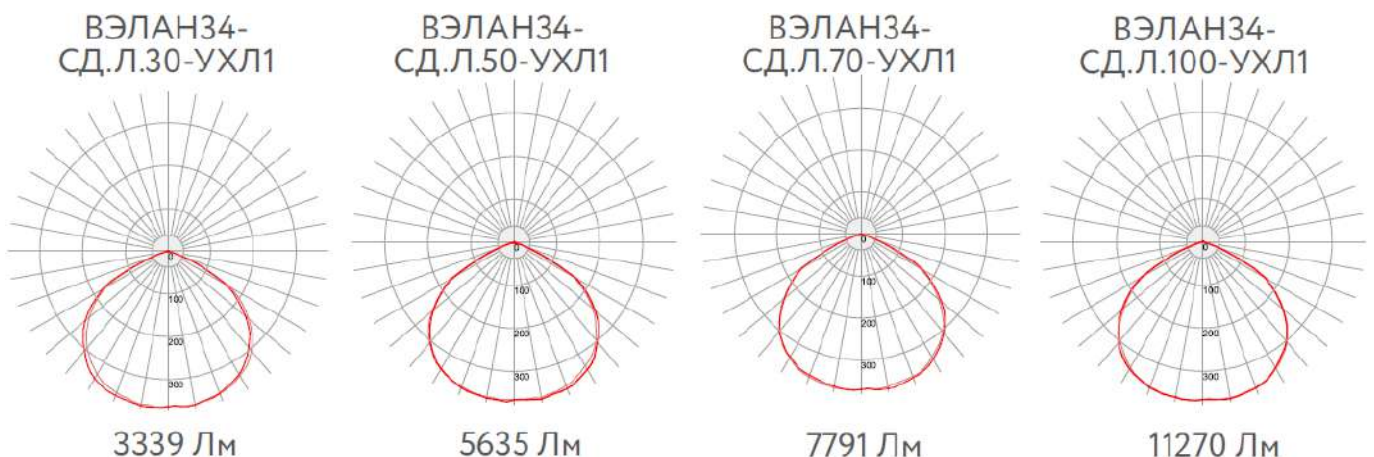
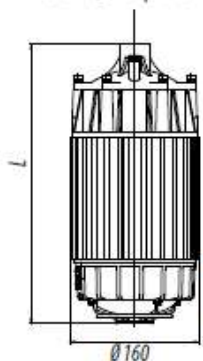


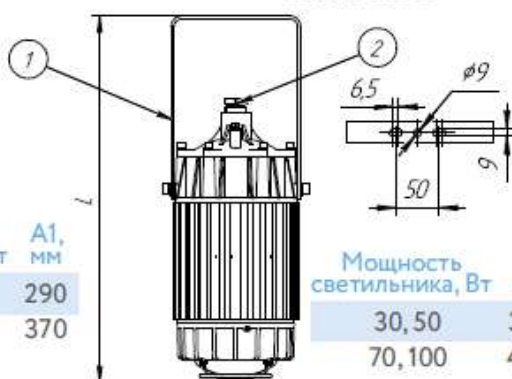
Рис. 1. Фотометрические кривые

Общие размеры



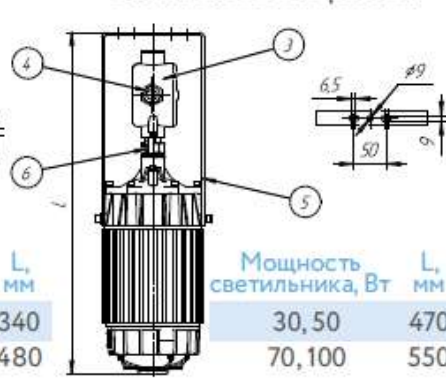
Мощность светильника, Вт	A1, мм
30,50	290
70,100	370

C1: на скобе



Мощность светильника, Вт	L, мм
30,50	340
70,100	480

C2: на скобе с коробкой



Мощность светильника, Вт	L, мм
30,50	470
70,100	550

T1: на трубе



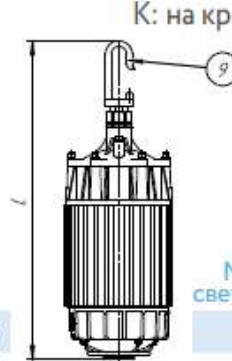
Мощность светильника, Вт	L, мм
30,50	305
70,100	385

T2: на трубе с коробкой



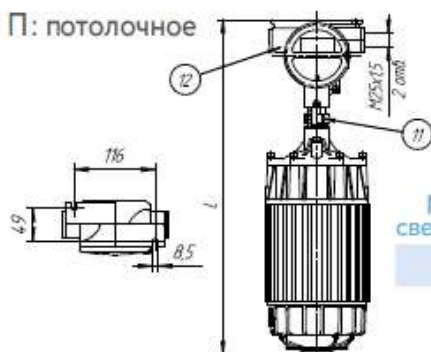
Мощность светильника, Вт	L, мм
30,50	520
70,100	600

K: на крюке



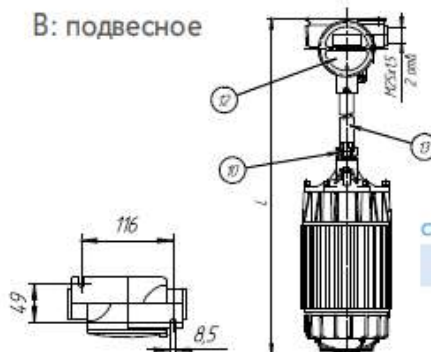
Мощность светильника, Вт	L, мм
30,50	380
70,100	460

П: потолочное



Мощность светильника, Вт	L, мм
30,50	410
70,100	490

В: подвесное



Мощность светильника, Вт	L, мм
30,50	700
70,100	780

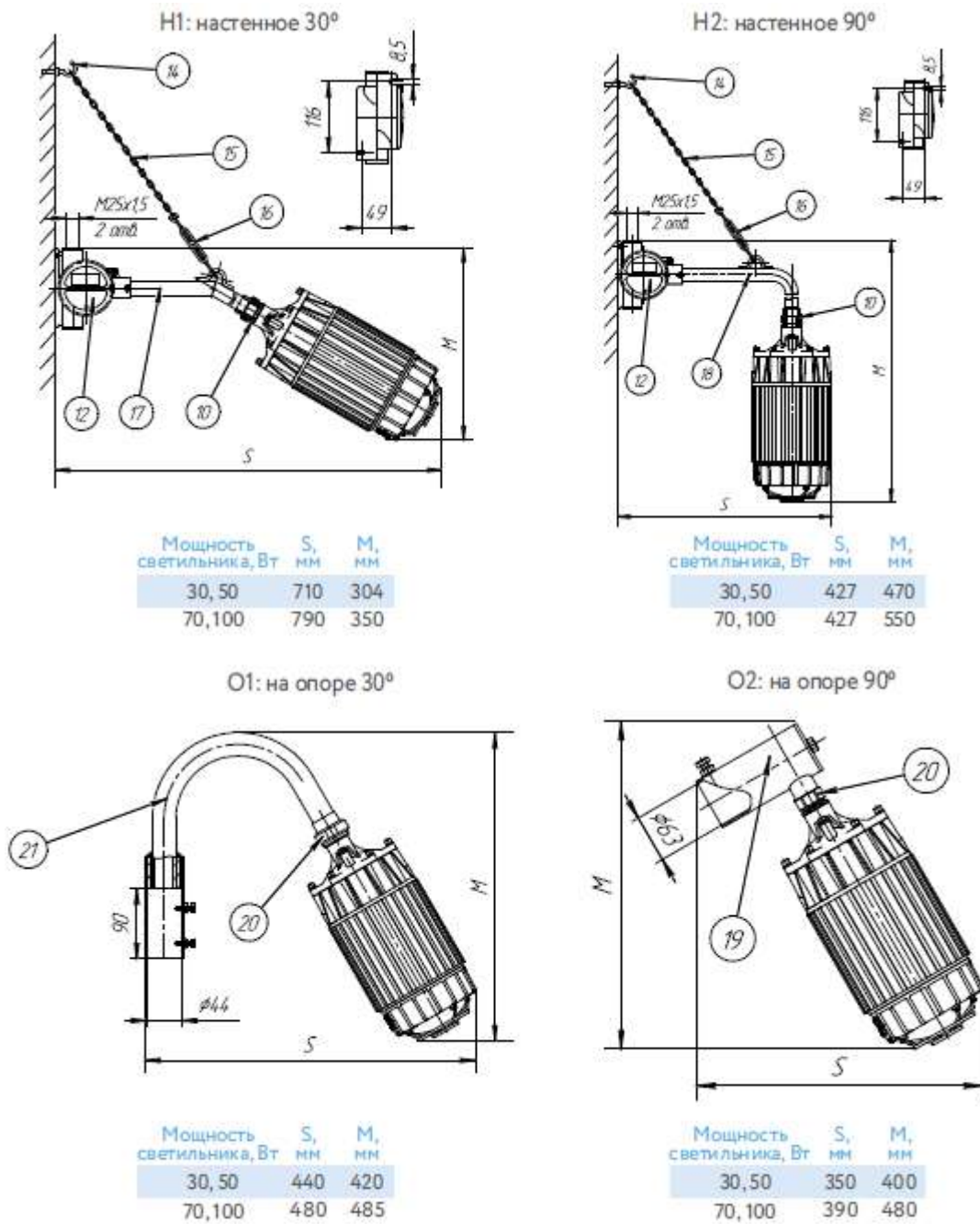


Рис. 2. Габаритные, монтажные и установочные размеры