

ВН, ВФ ТЕРМОБРЕСТ клапаны газовые электромагнитные двухпозиционные муфтовые в алюминиевом корпусе на DN15...50



ЗАКАЗАТЬ

Клапаны газовые электромагнитные двухпозиционные муфтовые ВН, ВФ ТЕРМОБРЕСТ предназначены для использования в системах дистанционного управления потоками различных газовых сред, в том числе углеводородных газов, газовых фаз сжиженных газов, сжатого воздуха и других неагрессивных газов, а также жидких неагрессивных сред вязкостью до $40 \times 10^{-6} \text{ м}^2/\text{с}$ в качестве запорно-регулирующего органа и органа безопасности при продолжительном режиме работы.

Клапаны электромагнитные автоматические общепромышленного и взрывозащищенного исполнения соответствуют ТУ РБ 05708554.021-96.

Технические характеристики

Наименование	Значение
Материал корпуса	ЦАМ или алюминиевые сплавы АК12ОЧ, АК12ПЧ
Климатическое исполнение:	
– УЗ.1	-30...+60°C
– У2	-45...+60°C
– УХЛ2	-60...+60°C
– УХЛ1	-60...+60°C (только для взрывозащищенного исполнения)
Максимальное рабочее давление	6 бар (0,6 МПа)
Температура рабочей среды:	
– для газовых сред, воздуха*	-60...+70°C
– для жидких неагрессивных сред	от t на 5°C выше точки замерзания до +90°C
Время открытия/закрытия, не более	1 с
Класс герметичности	A
Степень защиты клапанов:	
– общепромышленного исполнения	IP65
– взрывозащищенного исполнения	IP67
Класс нагревостойкости электрической изоляции катушки	F
Напряжение питания:	
– переменного тока	220 В, 110 В, 24 В (частота 50 Гц, 60 Гц)
– постоянного тока	220 В, 110 В, 24 В, 12 В (только для DN 15-50)
Полный ресурс включений, не менее	1000000
Частота включений, 1/час, не более:	
– для исполнения до 0,4 МПа	1000 срабатываний
– для исполнения до 0,6 МПа	300 срабатываний
Монтажное положение	на горизонтальных или вертикальных трубопроводах (искл. — электромагнитная катушка направлена вниз)
Средний срок службы, не менее	9 лет

*По специальному заказу возможно исполнение с температурой рабочей среды -45...+120°C.

Габаритные и присоединительные размеры клапанов муфтовых DN15...50

Наименование клапана	DN	G, дюйм	Диапазон присоедин. давления, МПа	Размеры, мм						Потребл. мощность, Вт, не более**	Масса, кг	Козф. сопр.
				L	L ₁	B	D _к	H	A			
VH1/2H-4	15	1/2	0...0,4	100	16	68	65 (80)*	131	31,5	25 / 12,5	1,9 (3,1)*	5,2
VH1/2H-6	15	1/2	0...0,6	100	16	68	65 (80)*	137	31,5	25 / 12,5	2,1 (3,3)*	5,2
VH3/4H-4	20	3/4	0...0,4	100	16	68	65 (80)*	131	31,5	25 / 12,5	1,9 (3,1)*	8,0
VH3/4H-6	20	3/4	0...0,6	100	16	68	65 (80)*	137	31,5	25 / 12,5	2,1 (3,3)*	8,0
VH1H-4	25	1	0...0,4	120	18	80	65 (80)*	138	35	25 / 12,5	2,1 (3,3)*	11,0
VH1H-6	25	1	0...0,6	120	18	80	65 (80)*	140	35	25 / 12,5	2,3 (3,5)*	11,0
VH11/4H-1	32	11/4	0...0,1	140	20	100	65 (80)*	200	75	25 / 12,5	2,9 (4,0)*	8,0
VH11/4H-3	32	11/4	0...0,3	140	20	100	80	200	75	35 / 17,5	3,5 (4,2)*	11,0
VH11/4H-6	32	11/4	0...0,6	140	20	100	80	200	75	35 / 17,5	3,5 (4,2)*	11,0
VH11/2H-1	40	11/2	0...0,1	162	19	108	65 (80)*	210	75	25 / 12,5	4,4 (5,6)*	10,4
VH11/2H-2	40	11/2	0...0,2	162	19	108	80	210	75	25 / 12,5	5,2 (5,9)*	10,4
VH11/2H-3	40	11/2	0...0,3	162	19	108	80	210	75	35 / 17,5	5,2 (5,9)*	10,4
VH11/2H-6	40	11/2	0...0,6	162	19	108	80	230	75	40 / 20	5,7 (6,2)*	10,4
VH2H-1	50	2	0...0,1	162	19	118	65 (80)*	212	77	25 / 12,5	4,7 (5,9)*	12,6
VH2H-2	50	2	0...0,2	162	19	118	80	212	77	25 / 12,5	5,5 (6,2)*	12,6
VH2H-3	50	2	0...0,3	162	19	118	80	212	77	35 / 17,5	5,5 (6,2)*	12,6
VH2H-6	50	2	0...0,6	162	19	118	80	232	77	40 / 20	5,9 (6,4)*	12,6

*Для взрывозащищенного исполнения клапана.

**Первое значение потребляемой мощности соответствует моменту открытия клапана, второе значение — после перехода клапана в режим энергосбережения.

Варианты исполнений

По умолчанию клапаны с напряжением 220 В переменного тока выпускаются в энергосберегающем исполнении. В состав клапана входит управляющая плата, обеспечивающая снижение потребляемой мощности до 50% от первоначальной через 10 с после включения.

Все клапаны могут комплектоваться датчиком контроля положения клапана. В таком случае к обозначению клапана добавляется буква «П». Пример обозначения: *VH1/2H-6П*.

Все клапаны могут изготавливаться во взрывозащищенном исполнении. В таком случае к обозначению клапана добавляется буква «Е». Пример обозначения: *VH1/2H-4Е*.

Клапаны во взрывозащищенном исполнении изготавливаются с уровнем взрывозащиты «повышенная надежность против взрыва».

Электрическая часть клапана имеет взрывозащищенное исполнение с видом взрывозащиты «тс» (герметизация компаундом). Взрывобезопасность неэлектрической части клапана обеспечивается защитой конструкционной безопасностью «с». Маркировка взрывозащиты — 2Ex тс II T4 Gc X / II Gb с T4. Клапаны могут применяться во взрывоопасных зонах согласно гл. 7.3 «Правил устройства электроустановок».

Подключение электромагнитной катушки клапана во взрывозащищенном исполнении к сети производится с помощью кабеля, залитого компаундом. Стандартная длина кабеля составляет 5 м. В случае необходимости увеличения длины кабеля следует применять проходную клеммную коробку во взрывобезопасном исполнении.

Структура обозначения

В	Х	Х	Х	Х	Х	Х	Х	Х	Х
									Номер технических условий: ТУ РБ 05708554.021-96
									Климатическое исполнение: УЗ.1 (-30...+60°C); У2 (-45...+60°C); УХЛ2 (-60...+60°C); УХЛ1 (-60...+60°C) — только для взрывозащищенного исполнения клапана
									Частота тока: 50 Гц — только для исполнений на переменный ток
									Напряжение питания: 220 В, 110 В, 24 В переменного тока; 220 В, 110 В, 24 В, 12 В постоянного тока
									Дополнительные устройства или исполнение корпуса клапана: К — наличие ручного регулятора расхода; П — наличие датчика положения клапана (открыт-закрыт); Е — взрывозащищенное исполнение клапана; У — угловое исполнение корпуса клапана
									Номинал рабочего давления: 0,2 — 0,2 бар; 0,5 — 0,5 бар; 1 — 1 бар; 2 — 2 бар; 3 — 3 бар; 4 — 4 бар; 6 — 6 бар
									Исполнение клапана: Н — двухпозиционный; В — трехпозиционный; С — для жидких сред; М — с электроприводом регулятора расхода газа; Т — с медленным открытием
									Присоединительный размер, дюймы
									Исходное состояние: Н — нормально-закрытый; Ф — нормально-открытый
									Обозначение серии

Схемы и чертежи

Рис. 1. Клапаны на DN15...25 муфтовые

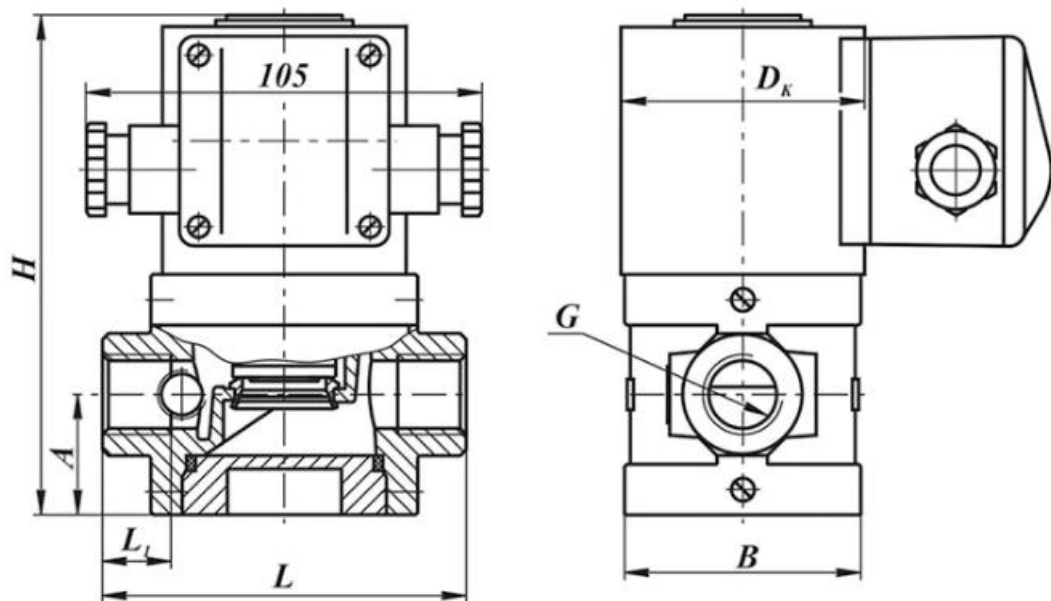


Рис. 2. Клапаны на DN32...50 муфтовые

