

## ВЭЛАН75 светильники взрывозащищенные



**ЗАКАЗАТЬ**

Взрывозащищенный светильник ВЭЛАН75 предназначен для стационарной установки на промышленных предприятиях, опасных по взрывоопасному газу и пыли, в соответствии с маркировкой взрывозащиты.

### **Конструкция**

Светильник ВЭЛАН75 состоит из алюминиевого радиатора с применением теплопроводных трубок, к которому крепится светодиодный блок. Он состоит из обоймы, в которую установлен защитный плафон из особо прочного закаленного стекла с высокой светопропускающей способностью и алюминиевой крышки, образующей взрывонепроницаемую оболочку с взрывозащитой «d». Корпус светильника ВЭЛАН75 окрашен акриловой эмалью черного цвета, стойкой к механическим воздействиям.

Сверху радиатора установлена коробка, в которой располагается драйвер, клеммный зажим и один кабельный ввод для подключения питания.

Светильник ВЭЛАН75 крепится с помощью скобы с возможностью регулировки угла наклона (13 положений).

### **Особенности:**

- светодиодный источник света при одинаковом световом потоке потребляет до десяти раз меньше электроэнергии, чем лампа накаливания. КПД светильника приближается к 100%, что также сказывается на энергосбережении;
- совершенно новая система охлаждения светодиодной матрицы на основе тепловых трубок, которая обеспечивает эффективное отведение тепла;
- крепление на скобе позволяет смонтировать светильник на стене, на потолке, на полу под разными углами;
- светильник устойчив к механическим и вибрационным воздействиям;
- мгновенный пуск светильника и его выход на заданную мощность, высокие показатели освещенности, близость освещения к естественному, меньший слепящий эффект, сила света, не меняющаяся во всем диапазоне питающих напряжений, высокий индекс цветопередачи, обеспечивающий лучшую видимость и контрастность, а также отсутствие стробоскопического эффекта (мерцание) делают светильник незаменимым на производстве;
- ВЭЛАН75 имеет малую массу.

### **Технические характеристики**

Наименование	Значение
Маркировка взрывозащиты	1Ex d IIC T5 Gb, 1Ex d e IIC T5 Gb, Ex tb IIIC T95°C Db
Источник света	сверхъяркие светодиоды
Напряжение питания	230±10% В АС, 50 Гц
Степень защиты от внешних воздействий:	
– стандартное исполнение	IP65
– специальное исполнение	IP66/IP67
Потребляемая мощность	140/200 Вт
Диаметр подводимого кабеля	7...14 мм
Зажимы для подключения питающего кабеля	3х(1,0-2,5мм <sup>2</sup> ) (L+N+PE)
Коэффициент мощности	cosφ≥0,95
Световая отдача	>110 Лм/Вт
Класс защиты от поражения электрическим током по ГОСТ 12.2.007.0	I
Климатическое исполнение	УХЛ1, В1, ОМ1
Температура окружающей среды	-60...+50°C
Защита от повышенного напряжения	опционально возможна установка защиты от повышения напряжения
Номер технических условий	ПИНЮ.676200.001 ТУ

### Структура обозначения

ВЭЛАН75	СД.Л.	X1	X2	X3	X4	X5	X6
							Маркировка взрывозащиты: <b>1Ex d IIC T5 Gb; 1Ex d e IIC T5 Gb</b> (для взрывозащиты 1Ex d IIC T5 Gb индекс допускается не указывать)
							Вид климатического исполнения и категория размещения по ГОСТ 15150: <b>УХЛ1; В1; ОМ1</b>
							Вид отражателя: <b>КО</b> — куполообразный отражатель
							Напряжение питания и тип тока
							Тип крепления: <b>С</b> — на скобе
							Мощность светильника, Вт: <b>140; 200</b>
							Светодиодный модуль
Светильник взрывозащищенный светодиодный							

### Пример формулировки заказа

«ВЭЛАН75-СД.Л.200С1(230АС)-КО-УХЛ1» — обозначение светильника мощностью 200 Вт с напряжением питания 230 В переменного тока, куполообразным отражателем, креплением на скобе, климатическим исполнением и категорией размещения УХЛ1, видом взрывозащиты 1Ex d IIC T5 Gb.

### Стандартный комплект поставки

В стандартный комплект поставки входит крепление «С» (скоба). Дополнительно заказывается защитная решетка. Светильник с видом взрывозащиты 1Ex d IIC T5 Gb комплектуется по умолчанию одним кабельным вводом для небронированного кабеля ВК-С-ВЭЛ4-К1/2-ExdG.

Светильники с видом взрывозащиты 1Ex d e IIC T5 Gb комплектуются кабельным вводом ВК-С-ВЭЛ3-М20-Exe.

### Дополнительный комплект поставки

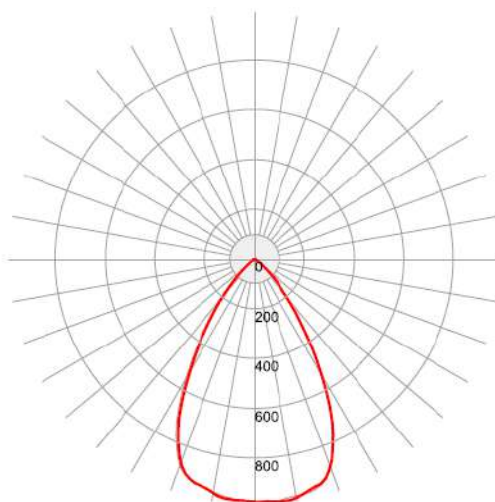
Для светильников с видом взрывозащиты 1Ex d IIC T5 Gb:

- ВК-Х-ВЭЛ2БМ-К1/2-ExdG для бронированного кабеля;
- ВК-Х-ВЭЛ2БТ-К1/2-ExdG-G1/2” для бронированного или небронированного кабеля, проложенного в трубе;
- ВК-Х-ВЭЛ2БТ-К1/2-ExdG-G1/2” и муфта ММРн-15 для бронированного или небронированного кабеля, проложенного в металлорукаве.

Для светильников с видом взрывозащиты 1Ex d e IIC T5 Gb:

- ВК-Х-ВЭЛ1БМ-М20-ExdG для бронированного кабеля;
- ВК-Х-ВЭЛ1БТ-М20-ExdG-G1/2” для бронированного или небронированного кабеля, проложенного в трубе;
- ВК-Х-ВЭЛ1БТ-М20-ExdG-G1/2” и муфта ММРн-15 для бронированного или небронированного кабеля, проложенного в металлорукаве.

### Схемы и чертежи



Мощность, Вт  
Световой поток, Лм

140  
15778

200  
22640

Рис. 1. Фотометрическая кривая ВЭЛАН75СД.Л140/200

1Ex d IIC T5 Gb

1Ex d e IIC T5 Gb

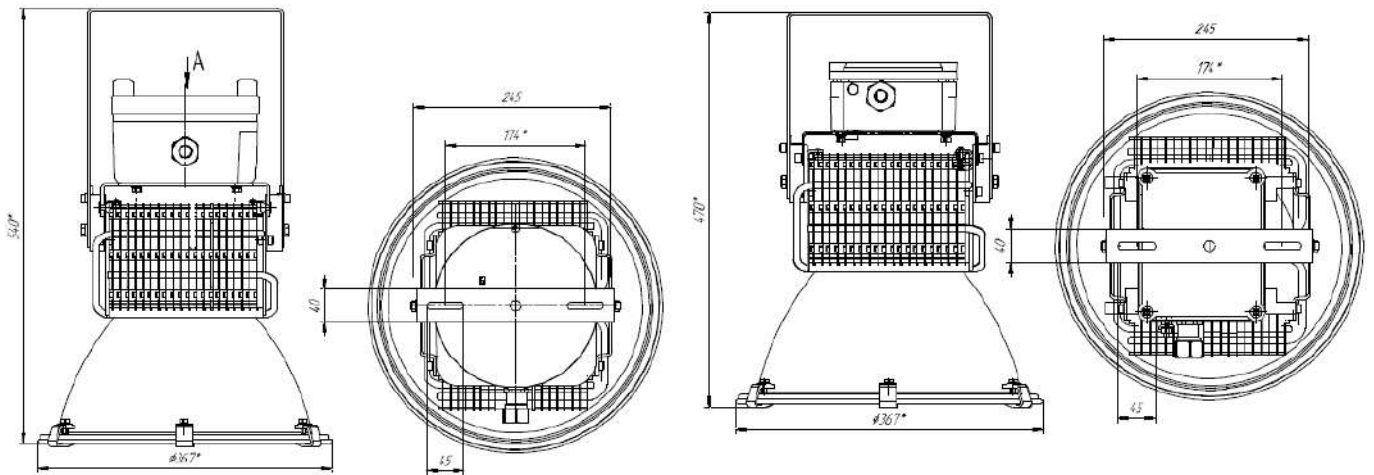


Рис. 2. Габаритные и присоединительные размеры