



ЗАКАЗАТЬ

Общепромышленные кнопочные посты управления ПОК предназначены для дистанционного управления электроприводами машин и механизмов в стационарных установках и на подвижных средствах наземного, морского транспорта, где они приводятся в действие вручную оператором, а также для сигнализации, связанной с названными электроприводами, либо другими электротехническими устройствами.

Особенности:

- возможность свободной комплектации поста позволяет реализовать любую схему заказчика;
- высокая устойчивость к воздействию солнечного излучения и соляного тумана;
- посты серии ПОК-ОЭАП и ПОК-Н-ВЭЛ исполнения В1 предназначены для эксплуатации в атмосфере типа IV приморско-промышленной;
- посты серии ПОК-ОЭАП и ПОК-Н-ВЭЛ исполнения В1 предназначены для эксплуатации в атмосфере типа IV приморско-промышленной.

Конструкция

Посты управления ПОК состоят из корпуса и крышки, изготовленных из ударопрочной пластмассы, алюминиевого сплава, нержавеющей стали либо стали с антикоррозионным покрытием, при этом габариты могут изменяться в зависимости от комплектации.

Корпуса коробок снабжены кабельными вводами и наборными клеммными зажимами в соответствии со схемой заказа. На крышках постов могут быть установлены кнопки «Пуск», «Стоп», переключатели, светодиодные индикаторы, устройства КИПиА и т.д.

Контактные зажимы по умолчанию допускают присоединение двух проводов сечением до 2,5 мм² каждый или одного провода сечением до 4 мм². Также возможна установка зажимов на большие сечения и токи. Корпуса и крышки уплотнены между собой резиновым уплотнением.

Технические характеристики

Наименование	Значение
Степень защиты от внешних воздействий	IP66
Номинальное напряжение:	
– переменного тока	до 380 В
– постоянного тока	до 230 В
Температура окружающей среды:	
– для исполнения ХЛ1	-60...+40°С
– для исполнения Т1	-10...+45°С
– для исполнения У1	-40...+40°С
– для исполнения ОМ1	-60...+45°С
– для исполнения В1	-60...+50°С
Номинальный ток	до 125 А
Климатическое исполнение и категория размещения	ХЛ1; Т1; У1; ОМ1; В1
Номер технических условий	ТУ 3424-002-00213569-2007

Структура обозначения

ПОК	X1	X2	0	X3	X4	X5	X6	X7	X8
									<p>Вид климатического исполнения и категория размещения постов по ГОСТ 15150: V1 (для изделий на базе оболочек ОЭАП-Х-Ех е II Gb U-V1,5 и ОЭАН-ВЭЛХ-Ех е II Gb U-V1,5); У1; ХЛ1; ОМ1; Т1</p> <p>Количество и тип кабельных вводов, сторона их установки по схеме d×n(X), где: d — тип вводов; n — их количество; X — расположение на корпусе оболочки (А — слева, В — сверху, С — справа, сторона D не указывается). При применении вводов серии ВК-Х-ВЭЛ указывается материал ввода, его тип и размер. По умолчанию расположение вводов снизу. По специальному заказу возможно расположение вводов на дне оболочки</p> <p>Количество и тип клеммных зажимов по схеме А/пП, где: А — номинальный ток; п — количество клемм; П — индекс, указывающий на применение пружинных клемм. Для винтовых клемм индекс «П» не указывается. В случае отсутствия индекс не указывается</p> <p>Измерительный прибор по схеме Р(Х/Х/Х), где: Р — прибор (А — амперметр, В — вольтметр); Х — характеристики прибора (тип прибора, его шкала измерения и ток подключения). В случае отсутствия в заказе комплектующего индекс не указывается. <u>Примечание:</u> параметры встроенных амперметров и вольтметров подробно указываются в заказе</p> <p>Количество и цвет индикаторов световых по схеме nX(U), где: n — количество необходимых индикаторов; X — их цвет (Л — зеленый, С — синий, К — красный, Ж — желтый, Б — белый, Р — оранжевый); U — напряжение питания. В случае отсутствия индекс не указывается</p> <p>Количество и тип переключателей по схеме ПА(X)хп, где: П — переключатель; А — номинальный ток (12, 20, 25); X — номер коммутационной схемы; п — количество переключателей (указывается от 2 и более). В случае отсутствия, индекс не указывается</p> <p>Цифра, обозначающая общепромышленное исполнение поста</p> <p>Количество и тип кнопок «Пуск»-«Стоп» по схеме nПх-пСх, где: n — количество кнопок; П — цилиндрическая кнопка «ПУСК» без самофиксации; С — грибовидная кнопка «СТОП»; х — цвет кнопки (Л — зеленый, С — синий, К — красный, Ч — черный, Ж — желтый). Каждая кнопка стандартно имеет пару контактов «1NO+1NC». При необходимости указывается схема контактов (2NO или 2NC). Для стандартного исполнения кнопка «Стоп» имеет самофиксацию. Для исполнения без самофиксации дополнительно указывается индекс «(без с/ф)». В случае отсутствия в заказе комплектующих, индекс не указывается</p> <p>Обозначение используемой оболочки и ее габарит</p> <p>Пост общепромышленный кнопочный</p>

Пример формулировки заказа

«ПОК-ОЭАМ-5-1ПЛ-1ПЧ(2NO)-2СС(без с/ф)-1СК-2СЧ(2NC)(без с/ф)-0-GN25(90)-1Л(230)-1К(230)-А(Э42700/0-250А/1А)-24/12-РЕ/1-31/9П-РЕ/1-25х2(С)-(Л-3-М25)х1-ОМ1» — пост общепромышленный кнопочный с одной зеленой кнопкой «Пуск», с одной черной кнопкой «Пуск» с контактами 2NO, с двумя синими кнопками «Стоп» без фиксации, с одной красной кнопкой «Стоп» с фиксацией, с двумя черными кнопками «Стоп» без фиксации с контактами 2NC, с одним переключателем на 25 А по схеме 90, с одной зеленой светодиодной лампой и одной красной на 230 В, с амперметром серии Э42700 для измерения переменного тока, со шкалой 0-250 А и подключением 1 А, с блоком зажимов из 12 клемм на 24 А, с блоком зажимов из 9 пружинных клемм на 31 А, с двумя кабельными вводами ВК25-1Ех е IIC Gb-M42х2, расположенными справа, с одним кабельным вводом серии ВК-Л-ВЭЛ 3-М25-ЕхеG, расположенным снизу, климатического исполнения и категории размещения ОМ1.

ГАБАРИТНЫЕ И ПРИСОЕДИНИТЕЛЬНЫЕ РАЗМЕРЫ

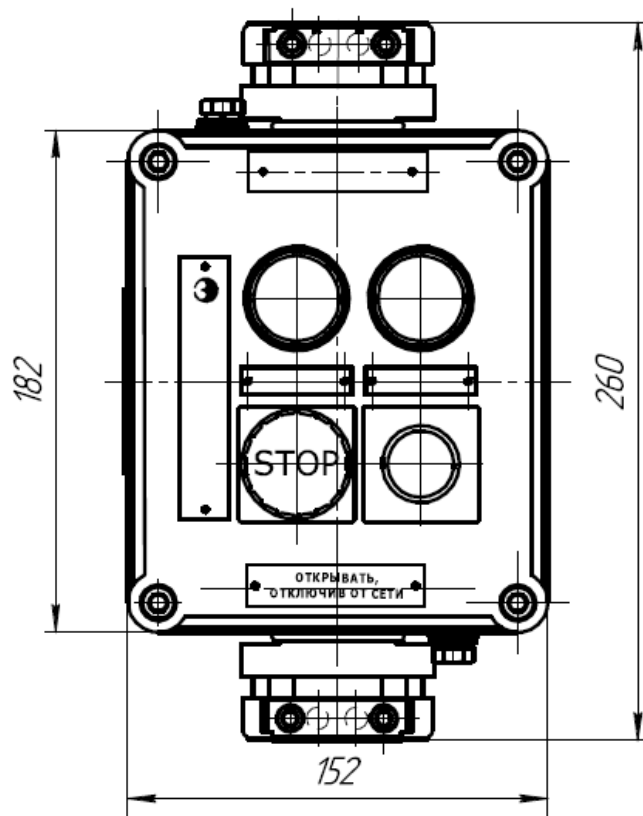


Рис. 1. ПОК на базе оболочки ОЭАМ3.2-В1,5

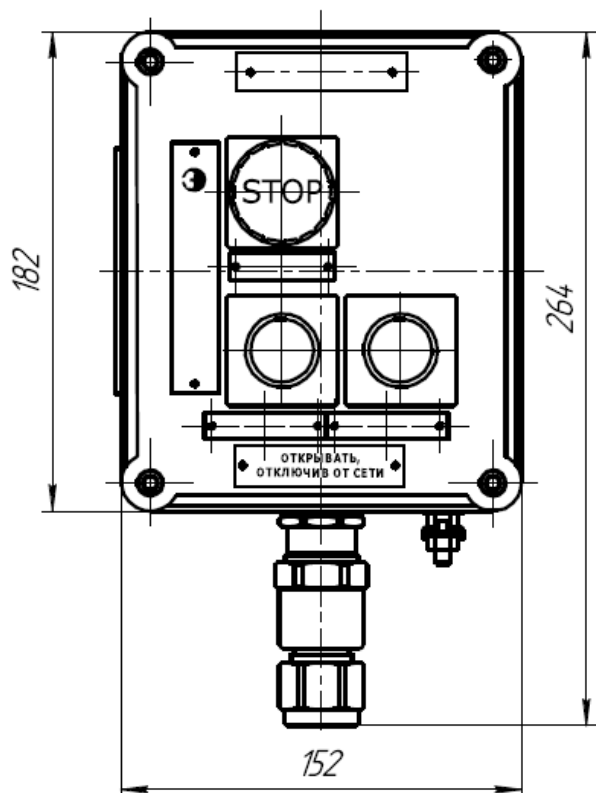


Рис. 2. ПОК на базе оболочки ОЭАП3.2-В1,5

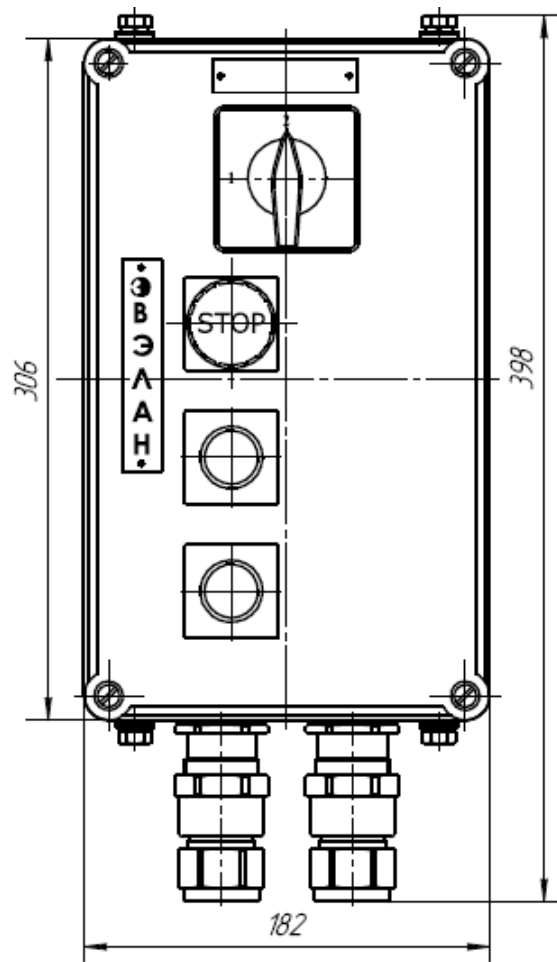


Рис. 3. ПОК на базе оболочки ОЭАМ4.2-В1,5

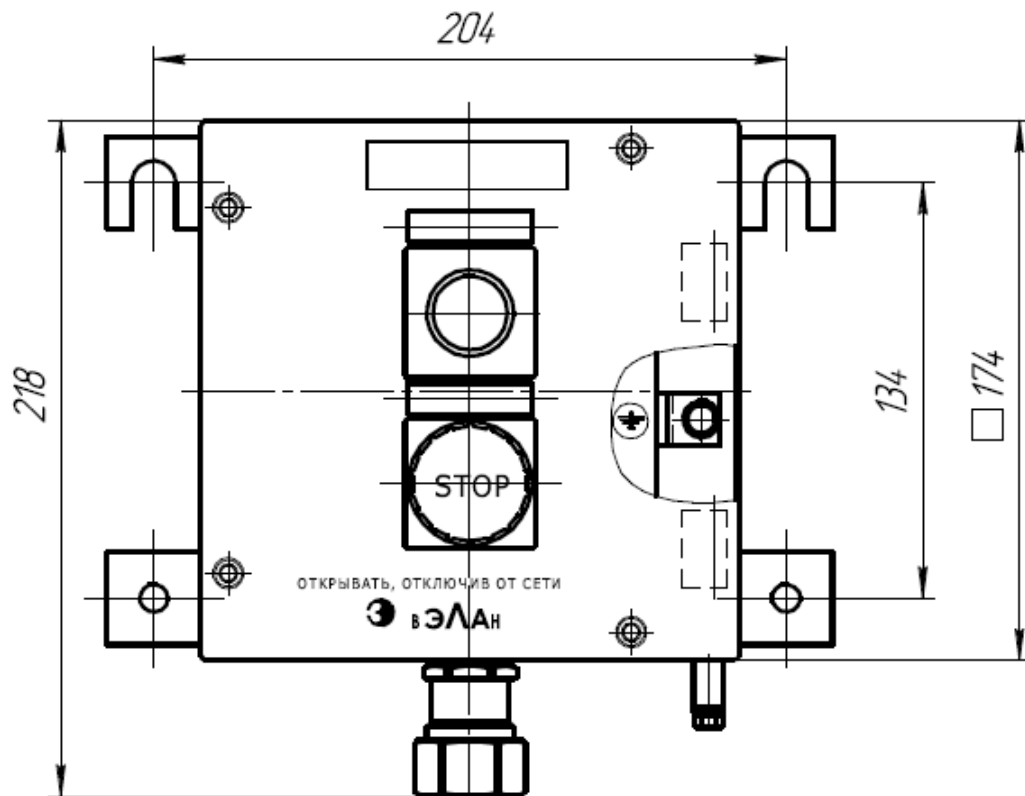


Рис. 4. ПОК-Н-ВЭЛ на базе оболочки ОЭАН-ВЭЛ-1.Х-В1,5