



## **СМГВ светильник головной взрывобезопасный**



Светильники СМГВ предназначены для индивидуального освещения рабочего места, приема и непрерывного автоматического контроля содержания метана, приемов сигналов индивидуального подземного аварийного оповещения и персонального вызова, передачи ответных сигналов определения местоположения работников шахт в аварийных ситуациях.

**Заказать**

[sales@td-avtomatika.ru](mailto:sales@td-avtomatika.ru)

### **Технические характеристики**

<b>Параметры</b>	<b>Значения</b>
Взрывозащита	PO Ex ia I Ma
Климатический класс	O5
Температура окружающей среды, °C	-10...+40
Класс IP	54
Класс электрозащиты	III
Материал корпуса	Полипропилен
Источник света	Светодиод
Режимы	Основной / Аварийный
Габаритные размеры, мм	145x55x135
Масса, кг	1,1
Срок службы/ гарантийный срок, лет	3 / 1

### **Структура обозначения**

	<b>СМГВ</b>	<b>X1</b>	<b>X2</b>	<b>X3</b>	<b>X4</b>
Светильник с сигнализатором метана головной взрывобезопасный					
<p>Источник питания:                      исп.03 - с Li-Pol аккумуляторной батареей емкостью 6,6 А*ч                      исп.04 - с Li-Pol аккумуляторной батареей емкостью 8,2 А*ч                      исп.05 - с Ni-MH аккумуляторной батареей емкостью 7 А*ч                      исп.06 - с Ni-MH аккумуляторной батареей емкостью 10 А*ч                      исп.07 - с двумя Li-Pol аккумуляторными батареями емкостью 6,6 и 3,3 А*ч                      исп.08 - с двумя Li-Pol аккумуляторными батареями емкостью 8,2 и 3,3 А*ч</p>					
<p>Тип радиосигнализатора:                      Р - Радиус 1 – ПРМ8-12                      Р11 - Модуль абонентский МАУ-П-14                      Р1 - Радиоблок СУБР-02СМ.А                      Р12 - Радиоблок СУБР-01СМ                      Р2 - Радиоблок СУБР-02СМ.В                      Р1Р4 - Радиоблок СУБР-02СМ.А + Модуль абонентский МАУ-П-10                      Р3 - Радиоблок ТСАР 832                      Р12Р4 - Радиоблок СУБР-01СМ + Модуль абонентский МАУ-П-10                      Р4 - Модуль абонентский МАУ-П-10                      Р1Р7 - Радиоблок СУБР-02СМ.А + Локационный передатчик PGLR                      Р6 - Модуль радиометки                      Р12Р7 - Радиоблок СУБР-01СМ + Локационный передатчик PGLR                      Р7 - Локационный передатчик PGLR                      Р1Р10 - Радиоблок СУБР-02СМ.А + Модуль абонентский МА-32                      Р9 - Индивидуальный приемо-передатчик типа ТСТ1-130                      Р12Р10 - Радиоблок СУБР-01СМ + Модуль абонентский МА-32                      Р10 - Модуль абонентский МА-32                      Р11Р10 - Модуль абонентский МАУ-П-14 + Модуль абонентский МА-32</p>					
Климатическое исполнение и категория размещения по ГОСТ 15150					
Обозначение ТУ					



Пример записи при заказе: светильник СМГВ Исп. 03 Р1 О5\* ТУ 3146-046-50578968-2015.

### Модификации

Модель	Батарея	Ёмкость, А/ч	Основной режим, Ч	Аварийный режим, Ч
СМГВ исп.03	Li-Pol	6,6	10	40
СМГВ исп.04	Li-Pol	8,2	12	48
СМГВ исп.05	Ni-MH	7	14	60
СМГВ исп.06	Ni-MH	10	16	60
СМГВ исп.07	Li-Pol	6,6 / 3,3	10	40
СМГВ исп.08	Li-Pol	8,2 / 3,3	15	72

### Комплект поставки:

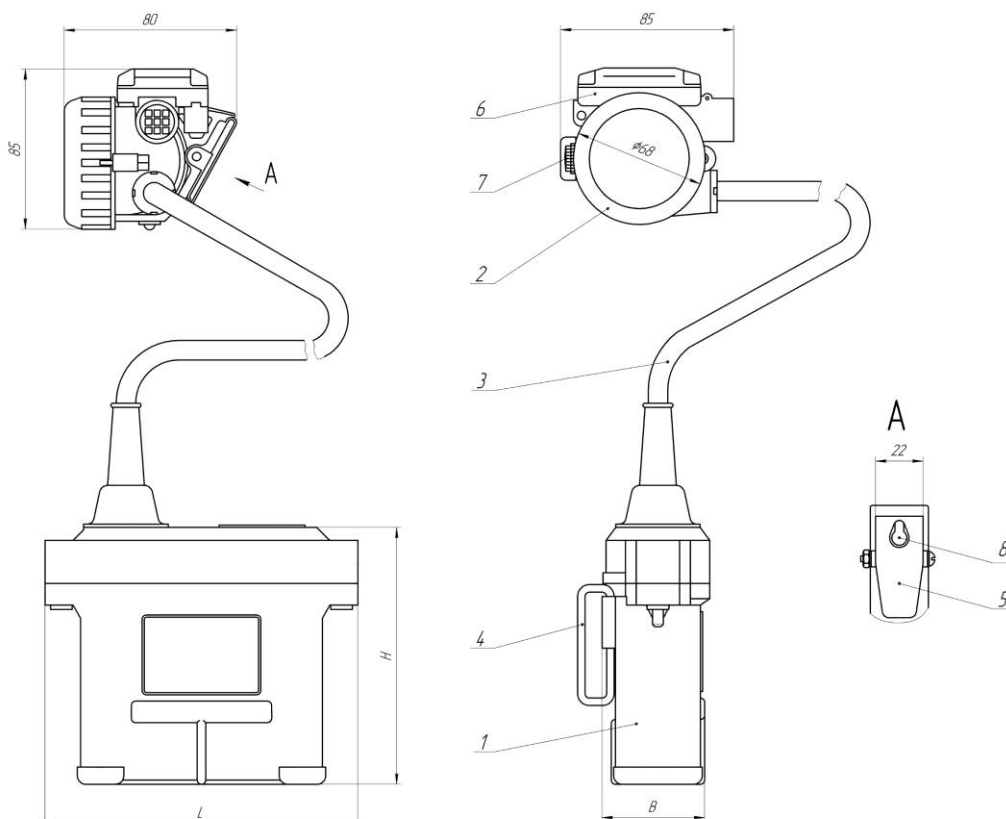
- Светильник – 1 шт.
- Планка – 1 шт.
- Самонарезающий винт 3x8 – 2 шт.
- Пульт настройки установок - 1/50
- Паспорт –1 экз.
- Техническое описание и инструкция по эксплуатации батареи -1экз./5

### Дополнительная комплектация

В светильники СМГВ могут встраиваться:

- Радиосигнализатор.
- Датчик метана.

### Чертеж



1 – корпус; 2 – фара; 3 – шнур 1,4 м; 4 – скоба; 5 – зажим; 6 – метансигнализатор;  
7 – переключатель; 8 – гнездо для подключения к зарядному устройству с контактной группой