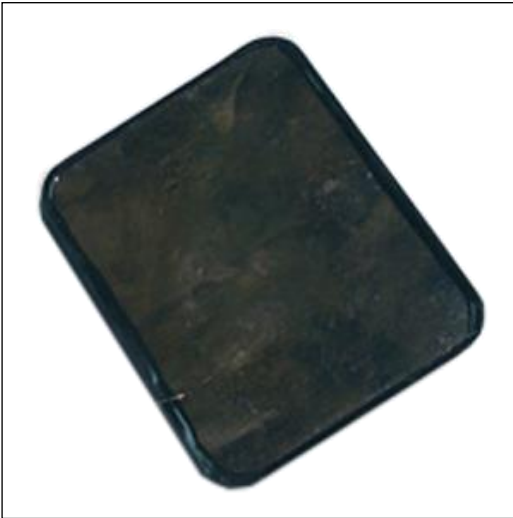




## **Бета-5М счетчик Гейгера-Мюллера для регистрации гамма-излучения**

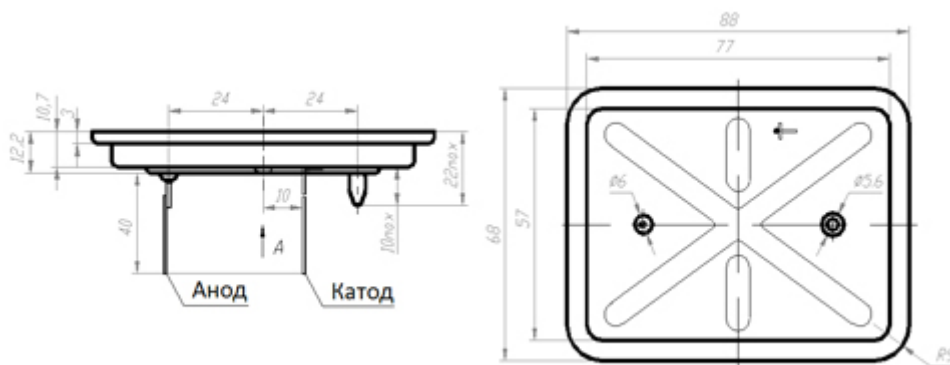


Счетчик Гейгера-Мюллера Бета-5М предназначен для работы в различных дозиметрических и радиометрических устройствах.

### **Технические характеристики**

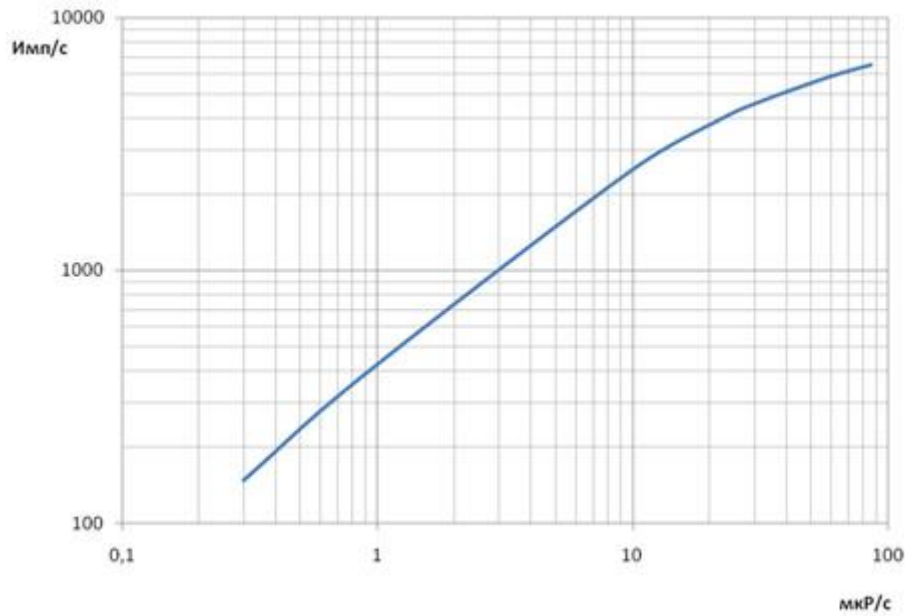
Наименование	Значение
Напряжение начала счёта	305 В max
Рабочее напряжение	400 В
Протяжённость плато	350-550 В
Наклон плато	0,2 % / В max
Чувствительность к $^{60}\text{Co}$	350-500 имп / мкР
Межэлектродная ёмкость	13,9 пФ
Собственный фон в свинцовой камере 50 мм	2,2 имп / с max
Рабочий диапазон температур	-50...+60 °С
Наработка	$1 \times 10^{10}$ имп
Масса	130 г

### **Габаритный чертёж**





### Зависимость скорости счета от мощности экспозиционной дозы $^{60}\text{Co}$



### Схема подключения счетчика

