



**ЗАКАЗАТЬ**

Сигнализаторы СКАТ-5М разработаны для использования в трубопроводах в качестве датчиков наличия жидкости.

Основная задача — защита устройств транспортировки жидкости (насосов, компрессоров, адсорберов, нагнетателей, расходомеров, счетчиков воды и т.д.) от работы «всухую».

**Особенности малогабаритных сигнализаторов СКАТ-5М:**

- Сигнализаторы уровня малогабаритные устанавливаются непосредственно на трубопроводе и требуют для монтажа и подключения минимум свободного пространства.
- Миниатюрность сигнализаторов позволяет проводить монтаж в труднодоступных местах промышленных установок (отстойники фильтров, полости для слива, поддоны двигателей и т.д.).
- В зависимости от технологической необходимости, используется одна из модификаций малогабаритного сигнализатора уровня (между собой сигнализаторы отличаются размерами присоединительной резьбы, тип которой указывается в опросном листе и размерами камертонных резонаторов).
- Сигнализаторы СКАТ-5М отличаются от базовых вариантов уменьшенными в два раза размерами камертонных резонаторов, корпуса, установочных деталей.

**Варианты исполнения**

**Сигнализатор уровня СКАТ-5М (малогабаритный сигнализатор)**

Основные технические характеристики:

Питание – **24 В постоянного тока.**

Потребление – **до 0,5 Вт.**

Исполнение - **совмещенное** (удлинительная штанга не предусматривается).

Крепление к емкости - **резьба трубная G1/2, G3/4, G1.**

Диапазон плотности контролируемой жидкости **0,5... 2,5 г/см<sup>3</sup>.**

Вязкость контролируемой жидкости **до 1000 мПа·с.**

Температура контролируемой жидкости: **-45...+100°С.**

Материал камертонного резонатора - **нержавеющая сталь**, для особо агрессивных жидкостей – **фторопластовое покрытие.**

Подключение с помощью **клеммного соединителя, тип GDM 3011** (4 винтовые клеммы, гермоввод для ввода кабеля - PG11).

Выход сигнализатора – контакты оптореле

(максимальные значения коммутации 60 В, 0,4 А).



**Сигнализатор уровня СКАТ-5М (специальное исполнение)**

Сигнализаторы уровня специального исполнения используются для контроля уровня особо агрессивных жидкостей, таких как плавиковая кислота, соляная кислота критических концентраций, перекись водорода, смесь кислот, нагретых кислот и т.д.

Для защиты резонатора от коррозии используется либо многослойное фторопластовое покрытие (фторопласт Ф-4 ГОСТ-10007-80), либо специальные кислотостойкие молибденосодержащие марки сталей.

Обозначение аналогично варианту СКАТ- 5М – Х – Х – Х. Условия покрытия резонатора фторопластом оговаривается дополнительно.



**Сигнализатор уровня СКАТ-5М (гигиеническое исполнение)**

Сигнализаторы уровня гигиенического исполнения используются для контроля уровня продуктов на пищевых производствах, в технологиях, где необходим монтаж «заподлицо» со стенкой емкости, который осуществляется с помощью специальной приварной гигиенической гайки с прокладкой из пищевого силикона.

Гигиенические гайки разработаны для сигнализаторов с резьбой G1/2, G1.



**Способы монтажа на емкости**

Крепление с помощью **бобышки с резьбой G1/2A**  
Обозначение – СКАТ- 5М - Б(1/2) - Т(1)



<p>Крепление с помощью <b>бобышки с резьбой G3/4A</b>  Обозначение – СКАТ- 5М - Б(3/4) - Т(1)</p>	
<p>Крепление с помощью <b>бобышки с резьбой G1A</b>  Обозначение – СКАТ- 5М - Б(1)- Т(1)</p>	

**Пример обозначения при заказе**

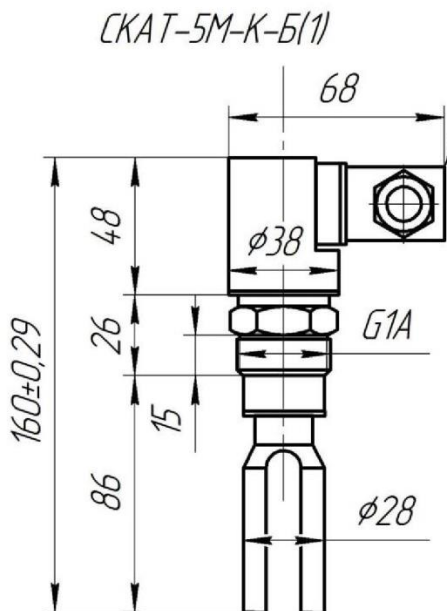
**СКАТ-5М-Б(1/2)** – сигнализатор уровня серии СКАТ для жидких материалов, малогабаритный, питание 24 В постоянного тока, крепление к бункеру – бобышка с резьбой 1/2", температура жидкости до 100 °С.

**Стандартный комплект поставки:**

- СКАТ-5М сигнализатор уровня малогабаритный.
- Руководство по эксплуатации.
- Паспорт.

Габаритный чертеж

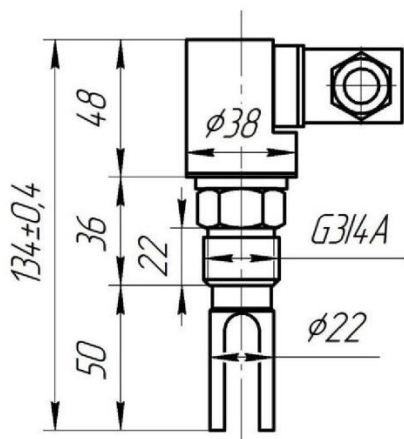
Линейка малогабаритных сигнализаторов  
уровня СКАТ-5М



Клеммный разъем для подключения  
питания и контактов реле

1. Материал чувствительного элемента – сталь 12Х18Н10Т.
2. Покрытие корпуса – полимерно-порошковое, кислотоупорное, термостойкое.
3. Степень защиты оболочек IP65 – для всех модификаций.
4. Питание 24В ± 15% пост. тока для всех модификаций.
5. Применение – жидкости – для всех модификаций.

СКАТ-5М-К-Б(3/4)



СКАТ-5М-К-Б(1/2)

