



ЗАКАЗАТЬ

Реле температуры и влажности ТР-В-01М является универсальным прибором, предназначенным для контроля температуры и влажности неагрессивной газовой среды. Каналы реле настраиваются независимо друг от друга. Это позволяет устанавливать заданные значения (точки уставки) по верхнему и нижнему пределу диапазонов, как по влажности, так и по температуре одновременно. Реле имеет цифровую индикацию температуры, влажности и светодиодную индикацию состояния исполнительных реле. Реле легко программируется 3 кнопками.

Также возможна настройка реле ТР-В-01М для работы в режиме поддержания температуры либо влажности в заданных пределах (термостат и гигростат).

Область применения

Реле ТР-В-01М применяются в различных отраслях промышленности и предназначены для управления оборудованием для поддержания необходимого климата в любом помещении, где это необходимо. Основные места применения:

- производство мясных и колбасных изделий;
- хлебопекарная промышленность;
- инкубаторы;
- сушка различных материалов;
- изготовление железобетонных конструкций;
- климатические камеры и т.д.

Технические характеристики

Наименование	Значение
Диапазон контролируемых температур	-40...+80°C
Диапазон контроля влажности	0...99%
Дискретность установки температуры	1°C
Дискретность установки влажности	1%
Средняя основная погрешность измерения температуры	±0,5°C
Средняя основная погрешность измерения влажности	±2...5%
Напряжения питания	~220 В, 50 Гц
Допуск напряжения питания	±10%
Потребляемая мощность, не более	Вт
Номинальные режимы коммутации (количество циклов срабатывания, не менее)	1 А 12 В ~/= (не менее 5x10 ⁵); 8 А 30 В = (не менее 9x10 ⁴); 8 А 220 В ~ (не менее 9x10 ⁴)
Условия эксплуатации: - диапазон рабочих температур - воздействие по сети питания импульсных помех - воздействие вибраций	-20...+45°C не превышающих двойную величину напряжения питания и длительностью не более 10 мкс с ускорением до 1 g с частотой до 100 Гц, до 2 g с частотой до 60 Гц

Степень защиты:	
– реле	IP40
– выводных зажимов	IP20
Монтаж	на DIN-рейку либо на плоскость
Длина кабеля датчика*	2,5 м
Масса:	
– с датчиком	0,17 кг
– без датчика	0,125 кг

*Длина кабеля датчика может быть увеличена до 20 м по требованию заказчика.

Устройство реле

Реле TP-B-01M может работать в 4-х режимах и имеет два канала для управления внешними устройствами — контакты исполнительных реле 15-16-18 и 25-26-28.

На лицевой панели TP-B-01M находятся:

- цифровой индикатор красного цвета, отображающий величину температуры;
- цифровой индикатор белого (синего) цвета, отображающий величину влажности;
- зеленый светодиод, индицирующий подачу питания;
- желтый светодиод, индицирующий срабатывание исполнительного реле в 1-м канале;
- синий светодиод, индицирующий срабатывание исполнительного реле во 2-м канале;
- кнопки настройки величин срабатывания в каналах температуры и влажности.

Желтый светодиод мигает при отказе датчика либо обрыве кабеля.

Структура обозначения

TP-B	01	M	
			Тип корпуса
			Модификация
Реле температуры и влажности			

ДТ-В датчик температуры и влажности

Цифровой датчик температуры и влажности ДТ-В предназначен для измерения температуры и влажности неагрессивной газовой среды. В качестве чувствительного элемента применяется микросхема AM2302 производства Aosong.

Принцип действия основан на преобразовании температуры и влажности в цифровой код.

Погрешность измерения температуры $\pm 0,5^{\circ}\text{C}$ в диапазоне $-40...+80^{\circ}\text{C}$, влажности $\pm 2\%$ в диапазоне $0...+99,9\%$.

Конструкция датчика

Датчик TP-B выполнен в виде пластмассовой коробки размером 15x25x7мм.

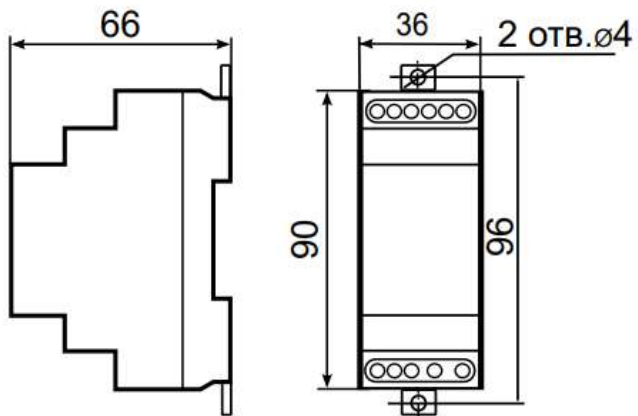
Датчик комплектуется соединительным кабелем. Длина стандартного исполнения кабеля — 2,5 метра.

Диапазон измеряемой температуры — $-40...+80^{\circ}\text{C}$, влажности — $0...+99,9\%$.

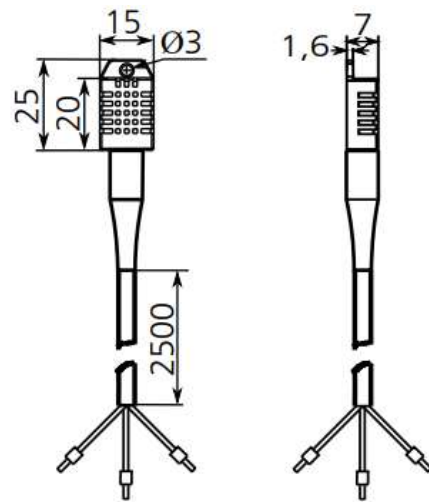
Схемы и чертежи



Рис. 1. Схема подключения реле TP-B-01M

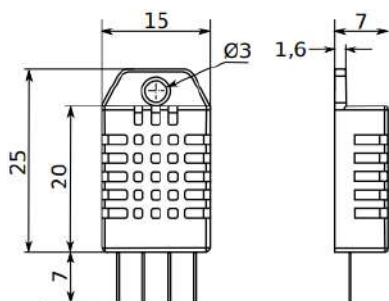


реле

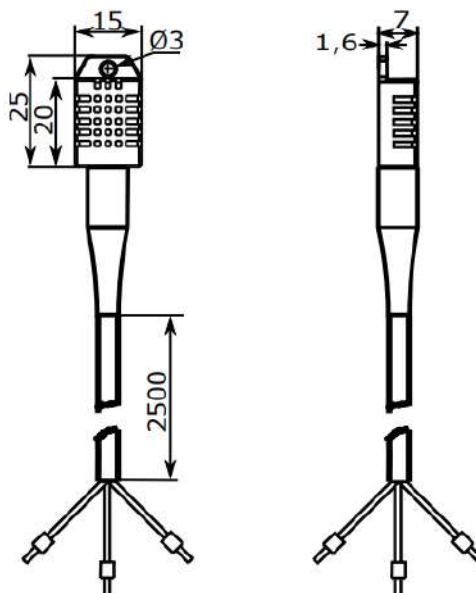


датчик

Рис. 2. Габаритные и установочные размеры реле TP-B-01M



Датчик без кабеля



Датчик с кабелем

Рис. 3. Габаритные и установочные размеры датчика ДТ-В