

# Манометр абсолютного давления, нержавеющая сталь

## Высокая перегрузочная способность

### Модели 532.52, 532.53 и 532.54

WIKА типовой лист PM 05.02



другие сертификаты  
приведены на стр. 3

#### Применение

- Измерение давления при значительных колебаниях атмосферного давления
- Для газообразных, жидких и агрессивных сред, также для работы в агрессивной среде
- Контроль вакуумных насосов
- Управление вакуумными упаковочными машинами
- Контроль давления конденсации и определения давление пара в жидкостях

#### Особенности

- Высокая перегрузочная способность
- Большой срок эксплуатации благодаря металлическому уплотнению рабочей камеры
- Рабочая камера имеет антивандальную конструкцию, DT-GM 86 08 176
- Манометры совместимы с электроконтактами
- Диапазон измерения 0 ... 25 мбар абсолютного давления

#### Описание

**Конструкция**  
DIN 16002

**Номинальный диаметр в мм**  
100, 160

**Класс точности**  
Модель 532.52: 1.0  
Модель 532.53: 1.6  
Модель 532.54: 2.5

Точность измерения обеспечивается при колебаниях атмосферного давления в пределах от 955 до 1065 мбар (мин. и макс. значения атмосферного давления).

**Диапазоны измерения**  
От 0 ... 25 мбар до 0 ... 25 бар абсолютного давления

**Давление**  
Постоянное: значение диапазона измерения  
Переменное: 0,9 x значение диапазона измерения



Манометр абсолютного давления, модель 532.51

#### Перегрузочная способность

Минимум 1 бар абсолютного давления (атмосферного давления), кроме того 10 x диапазон измерения, макс. 25 бар абсолютного давления

#### Допустимая температура

Окружающая среда: -20 ... +60 °C  
Измеряемая среда: +100 °C максимум

#### Воздействие температуры

При отклонении температуры измерительной системы от номинальной (+20 °C): макс. ±0,8 %/10 K от диапазона измерения

#### Пылевлагозащита

IP54 по IEC/EN 60529

## Стандартная версия

### Технологическое присоединение (имеет контакт с измеряемой средой)

Нержавеющая сталь 1.4571, присоединение снизу  
G ½ B (наруж. резьба), SW 22

### Чувствительный элемент (имеет контакт с измеряемой средой)

≤ 0,25 бара: нержавеющая сталь 1.4571  
> 0,25 бара: сплав NiCr (Inconel)

### Рабочая камера

(имеет контакт с измеряемой средой)

Нержавеющая сталь 1.4571

### Механизм

Нержавеющая сталь

### Циферблат

Алюминий, белый цвет, черные символы

### Стрелка

Регулируемая стрелка, алюминий, черный цвет

### Корпус

Нержавеющая сталь, с выдуваемой задней стенкой  
Приборы с гидрозаполнением имеют компенсационный клапан для выравнивания давления в корпусе

### Смотровое стекло

Многослойное безопасное стекло

### Стопорное кольцо

Кольцо байонетного типа, нержавеющая сталь

### Монтаж осуществляется:

- На жестких импульсных трубках
- С помощью кронштейна для монтажа на стене или трубе (опция)
- Фланец для монтажа на панели или поверхности (опция)

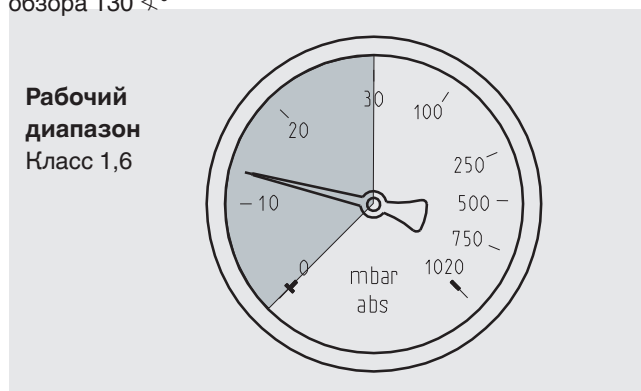
## Опции

- Другие технологические присоединения
- Уплотнения (модель 910.17, см. типовой лист AC 09.08)
- Гидрозаполнение (модели 533.52, 533.53, 533.54)
- Безопасная версия (модели 532.3x, 533.32, 533.33, 533.34)
- Перегрузочная способность: 10 x диапазон измерения
- Детали, контактирующие с измеряемой средой, из монеля (модели 56x.3x, 56x.5x, требуется испытание)
- Температурная стабильность измеряемой среды > 100 °C
- Допустимая температура окружающей среды -40 ... +60 °C (заполнение силиконовым маслом, требуется испытание)
- Соединительный фланец открытого типа DN 15/50 PN 16/40 (имеет контакт с измеряемой средой)
- Малогабаритный фланец для работы с вакуумом DN 10/32 DIN 28403 (имеет контакт с измеряемой средой)
- Фланец для монтажа на панели или поверхности (необходимо учитывать измерительную ячейку!)
- Кронштейн для монтажа на стене или трубе (типовой лист AC 09.07)
- Манометр абсолютного давления с электроконтактами, см. типовой лист PB 25.02
- Манометр абсолютного давления с электрическим выходным сигналом, см. модель APGT43, типовой лист PB 15.02

## Специальные версии

### Модель 532.53 с расширенным нижним диапазоном

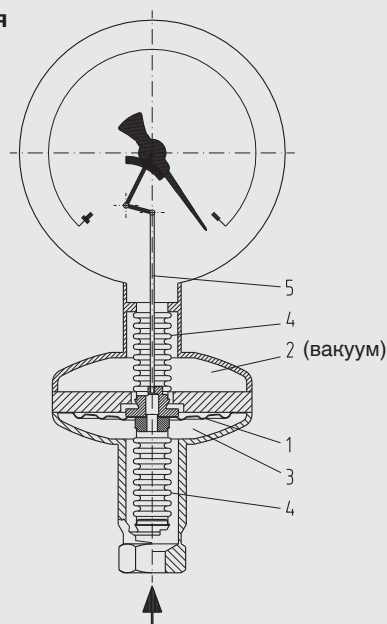
Диапазон измерения 0 ... 1020 мбар абс. давления, рабочий диапазон 0 ... 30 мбар в классе 1,6 при угле обзора 130 °



## Конструкция и принцип действия

- Мембрана (1) разделяет рабочую камеру (3) от камеры эталонного абсолютного нулевого давления (2)
- Разница давления между рабочей камерой (3) и камерой эталонного давления (2) вызывает изгиб мембраны (1)
- В случае перегрузки чувствительный элемент защищен профилированным металлическим демпфером
- Изгиб мембраны передается от камер с помощью сильфона или рифленных трубок (4) на механизм индикатора через толкатель (5)

Иллюстрация принципа действия



289752\_01

## Нормативные документы

Логотип	Описание	Страна
 	<b>Декларация соответствия EU</b> Директива ATEX (опция) Тип защиты от воспламенения "с", конструкционная безопасность	Европейский союз
	<b>ЕАС (опция)</b> ■ Директива по оборудованию, работающему под давлением ■ Опасные зоны	Евразийское экономическое сообщество
	<b>ГОСТ (опция)</b> Свидетельство о первичной поверке средства измерения	Россия
	<b>КазИнМетр (опция)</b> Свидетельство о первичной поверке средства измерения	Казахстан
-	<b>МЧС (опция)</b> Разрешение на ввод в эксплуатацию	Казахстан
	<b>БелГИМ (опция)</b> Свидетельство о первичной поверке средства измерения	Республика Беларусь
-	<b>СРА (опция)</b> Свидетельство о первичной поверке средства измерения	Китай
-	<b>СРН</b> Безопасность (например, электробезопасность, перегрузочная способность и т.д.)	Канада

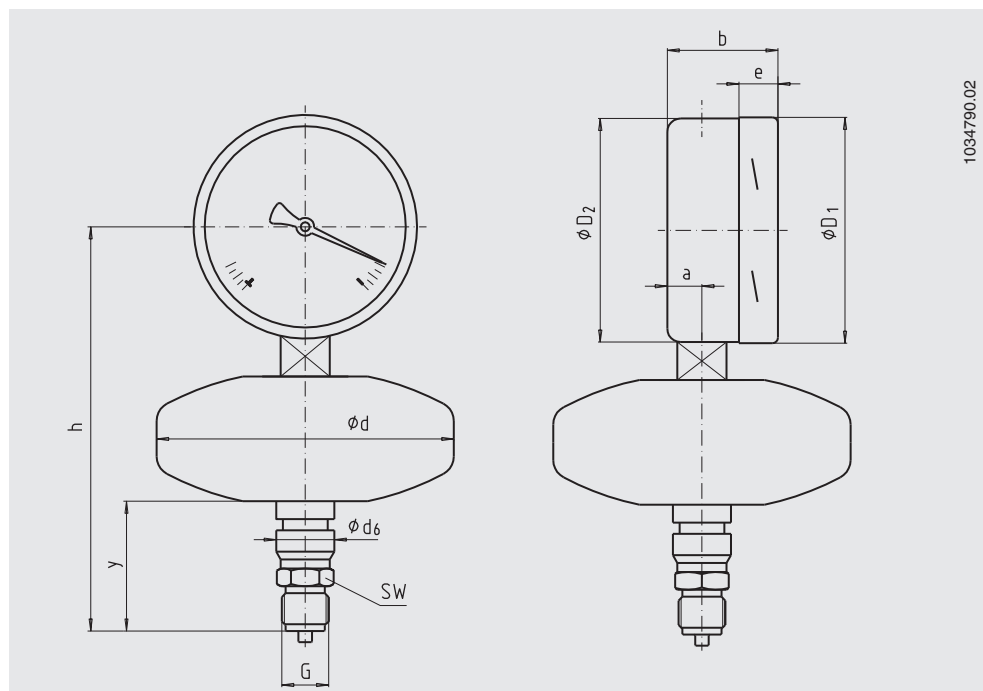
## Сертификаты (опция)

- Протокол 2.22 по EN 10204 (например, современный уровень производства, сертификат качества материалов, точность индикации)
- Сертификат 3.1 по EN 10204 (например, сертификат качества материалов на металлические детали, контактирующие с измеряемой средой, точность индикации)

Нормативные документы и сертификаты приведены на веб-сайте

## Размеры в мм

Стандартная версия



Ном. диам.	Диапазон измерения бар	Размеры в мм											Масса, кг
		a	b	D <sub>1</sub>	D <sub>2</sub>	d	d <sub>6</sub>	e	G	h ±1	y	SW	
100	≤ 0,25	15,5	49,5	101	99	133	26	17,5	G ½ B	185	58	22	1,8
100	> 0,25	15,5	49,5	101	99	76	26	17,5	G ½ B	177	66	22	1,2
160	≤ 0,25	15,5	49,5	161	159	133	26	17,5	G ½ B	215	58	22	2,3
160	> 0,25	15,5	49,5	161	159	76	26	17,5	G ½ B	207	66	22	1,6

Технологическое присоединение по EN 837-3/7.3

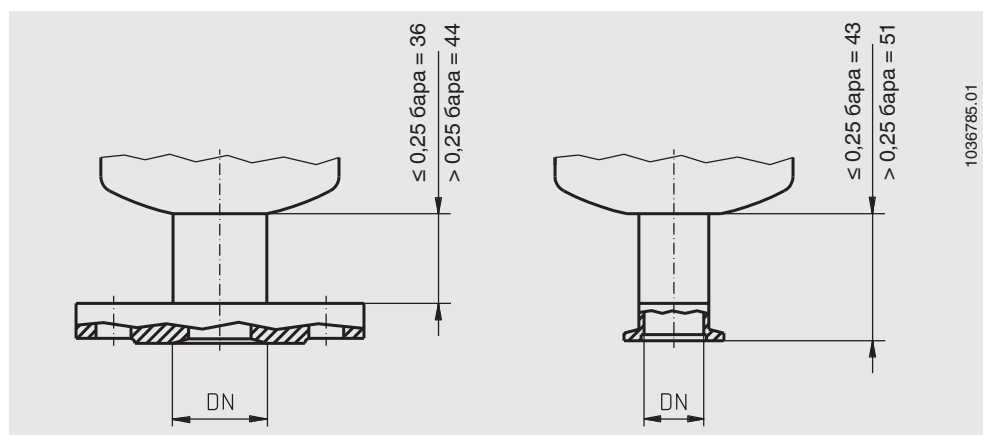
### Опциональный соединительный фланец

Открытый соединительный фланец,  
DN 15 ... 50, PN 6/40

Размеры присоединения по DIN 2501

Малогабаритный фланец для работы с вакуумом, DN 10 ... 32

Размеры присоединения по DIN 28403



## Информация для заказа

Модель / Номинальный диаметр / Диапазон измерения / Технологическое присоединение / Опции

© 05/2003 WIKA Alexander Wiegand SE & Co. KG, все права защищены.  
Спецификации, приведенные в данном документе, отражают техническое состояние изделия на момент публикации данного документа.  
Возможны технические изменения характеристик и материалов.



**АО «ВИКА МЕРА»**  
142770 Новомосковский АО,  
пос. Сосенское, д. Николо-Хованское,  
Технопарк «ИНДИГО»,  
Производственно-Административный  
Комплекс WIKА  
Тел.: +7 (495) 789-40-90  
Факс: +7 (495) 648-01-81  
info@wika.ru · www.wika.ru