

Резьбовая защитная гильза (цельноточеная)

Конструкция головки: шестигранник, под гаечный ключ, цилиндрическая с шестигранником

Модель TW15

WIKА типовой лист TW 95.15

Применение

- Химическая промышленность, технологические процессы, производство оборудования
- Для повышенных химических требований
- Для высоких технологических нагрузок

Особенности

- Международный стандарт
- Возможные формы защитной гильзы:
 - коническая, прямая или ступенчатая
 - Версия “Quill Tip” (с открытым наконечником)



Резьбовая защитная гильза, конструкция TW15-H

Описание

Каждая защитная гильза является важным компонентом любой точки измерения температуры. Она применяется для защиты окружающей среды и обслуживающего персонала за счет разделения чувствительного элемента от агрессивной среды, высокого давления и расхода, благодаря чему обеспечивается возможность замены термометра непосредственно в процессе эксплуатации.

Благодаря различным конструкциям и материалам имеется практически неограниченный выбор возможностей применения. Основным критерием различия конструкций является тип технологического присоединения и метод изготовления. В основном различают резьбовые защитные гильзы, гильзы под приварку и гильзы с фланцевым присоединением.

Кроме того, они могут отличаться и по методу изготовления - составные и цельноточеные. Составные защитные гильзы изготавливаются из трубки, закрытой с одного конца приварным наконечником. Цельноточеные защитные гильзы изготавливаются из цельного прутка или ковanej заготовки.

Цельноточеные вкручиваемые защитные гильзы модели TW15 подходят для использования с различными электронными и механическими термометрами WIKА.

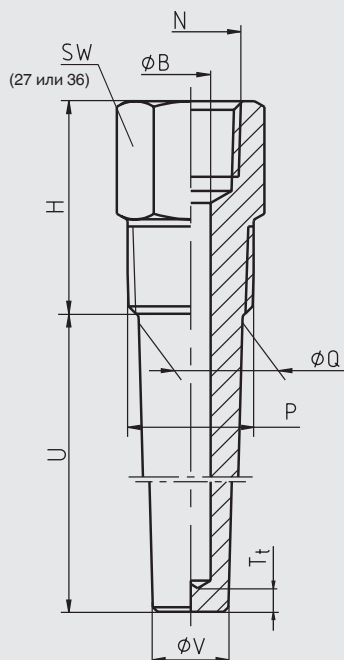
Благодаря конструкции, предназначенной для работы в суровых условиях, данные защитные гильзы, соответствующие международным стандартам, являются оптимальным выбором для использования в химической и нефтехимической промышленности, а также в производстве установок.

Технические характеристики

Вкручиваемая термопара (цельноточеная), модель TW15	
Варианты исполнения	<ul style="list-style-type: none"> ■ Конструкция TW15-H: шестигранник (цельный) ■ Конструкция TW15-R: под гаечный ключ ■ Конструкция TW15-M: цилиндрическая с шестигранником <p>Опция:</p> <ul style="list-style-type: none"> ■ Версия с инъекционной иглой
Материалы защитной гильзы	<ul style="list-style-type: none"> ■ Нержавеющая сталь 316/316L ■ Нержавеющая сталь 304/304L ■ А105 ■ Нержавеющая сталь 1.4571 ■ Сплав С4 ■ Сплав С276 ■ Сплав 400 ■ Титан категории 2 ■ Материалы по спецификациям ASTM <p>Другие материалы по запросу</p>
Технологическое присоединение	<ul style="list-style-type: none"> ■ Наружная резьба ½ NPT ■ Наружная резьба ¾ NPT ■ Наружная резьба 1 NPT <p>Другие резьбы по запросу</p>
Присоединение к термометру	<ul style="list-style-type: none"> ■ Внутренняя резьба ½ NPT ■ Внутренняя резьба G ½ ■ Версия "Quill Tip" (с игольчатым наконечником) со сварным присоединением ½" и ¾" <p>Другие резьбы по запросу</p>
Диаметр отверстия	<ul style="list-style-type: none"> ■ Ø 6,6 мм [0,260 дюйма] ■ Ø 8,5 мм [0,355 дюйма]
Погружная длина U	В соответствии со спецификацией заказчика
Длина присоединения H	В соответствии со спецификацией заказчика (мин. 45 мм)
Макс. температура измеряемой среды, давление измеряемой среды	<p>Зависит от:</p> <ul style="list-style-type: none"> ■ Конструкции защитной гильзы <ul style="list-style-type: none"> - Размеров - Материала ■ Условий процесса <ul style="list-style-type: none"> - Скорости потока - Плотности измеряемой среды
Расчет надежности (опция)	<p>Использование TW-2016 по ASME PTC 19.3 рекомендуется в критических применениях в рамках услуг по техническому сервису WIKA</p> <p>Более подробная информация приведена в Технической информации IN 00.15 "Расчет прочности защитных гильз".</p>

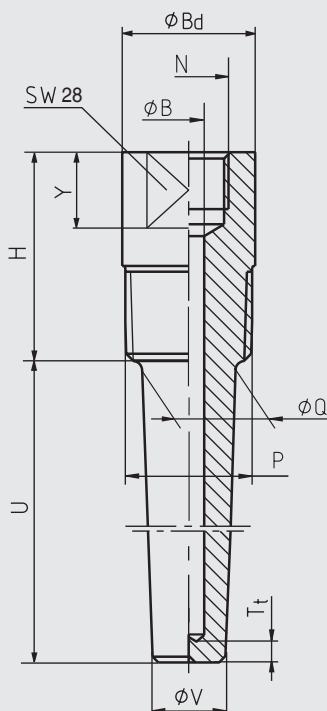
Размеры в мм [дюймах]

Конструкция TW15-H



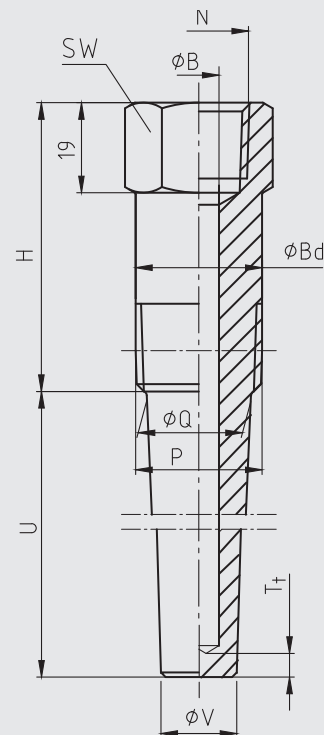
3236561.02

Конструкция TW15-R



3117807.02

Конструкция TW15-M



14139620.01

Обозначения:

P Технологическое присоединение

H Длина присоединения

U Погружная длина

N Соединение с термометром

SW Размер под ключ

Y Высота срезов под ключ (20 мм [0,79 дюйма])

ϕB Диаметр отверстия

ϕQ Внутренний диаметр

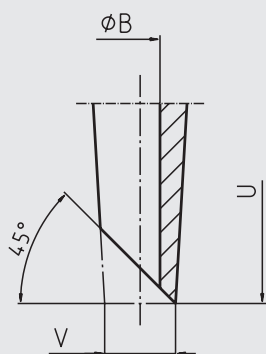
ϕV Диаметр наконечника

ϕBd Диаметр головки

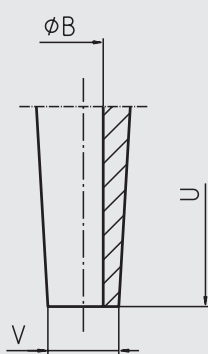
T_t Толщина наконечника (6,4 мм [0,25 дюйма])

Версия "Quill Tip"

Стандартно



Опция: прямая



11536128.01

Защитная гильза конической формы

Технологическое присоединение	Вариант исполнения головки				Размеры в мм [дюймах]					Масса в кг [фунтах]	
	Шестигранная или круглая с шестигранником		Круглая со срезами под ключ		N	Ø Q	Ø V	Ø B	H	U = 2 1/2 дюйма	U = 7 1/2 дюйма
	Метрическая	Английская	Метрическая	Английская							
1/2 NPT	SW 27	SW 1,125 дюйма	Ø 34 мм с SW 28	Ø 1,375 дюйма с SW 1 1/8 дюйма	■ 1/2 NPT	16	13	■ 6,6 [0,260]	45	0,20	0,36
					■ G 1/2	[0,625]	[0,512]	■ 8,5 [0,355]	[1,772]	[0,441]	[0,794]
3/4 NPT	SW 27	SW 1,125 дюйма			■ 1/2 NPT	22	16	■ 6,6 [0,260]	45	0,31	0,56
			■ G 1/2	[0,866]	[0,625]	■ 8,5 [0,355]	[1,772]	[0,683]	[1,235]		
1 NPT	SW 36	SW 1,375 дюйма			■ 1/2 NPT	27	19	■ 6,6 [0,260]	45	0,50	0,84
					■ G 1/2	[1,063]	[0,750]	■ 8,5 [0,355]	[1,772]	[1,102]	[1,852]

Подходящие длины штока механических показывающих термометров

Тип присоединения	Длина штока I ₁
S, 4 или 5	I ₁ = U + H - 10 мм [0,4 дюйма]
2	I ₁ = U + H - 30 мм [1,2 дюйма]

Сертификаты (опция)

- Протокол 2.2
- Сертификат 3.1

Информация для заказа

Модель / Форма защитной гильзы / Технологическое присоединение / Соединение с термометром / Погружная длина U / Длина присоединения H / Материал защитной гильзы / Диаметр головки Ø Bd / Диаметр отверстия Ø B / Внутренний диаметр Ø Q / Диаметр наконечника Ø V / Сборка с термометром / Сертификаты / Опции

© 2007 WIKA Alexander Wiegand SE & Co. KG, все права защищены.
 Технические характеристики, указанные в данном документе, были актуальны на момент его публикации.
 Компания оставляет за собой право вносить изменения в технические характеристики и материалы своей продукции.

