

КРВ-2 клапан распределительный взрывозащищенный



Клапан распределительный взрывозащищенный КРВ-2 предназначен для управления газовым потоком в линиях пневматического управления приборов и средств автоматизации. Область применения – системы автоматического регулирования и управления технологическими процессами в химической, нефтехимической, пищевой, медицинской и других отраслях промышленности.

ЗАКАЗАТЬ

Отличительные особенности:

- Клапан является прочным к воздействию испытательного давления 1,5 МПа (15 кгс/см²).
- Конструктивное исполнение клапана - нормально закрытый (ток открывает).
- Агрессивность рабочей среды не должна превышать химическую стойкость стали 12Х18Н10Т ГОСТ 5632, сплава Д16 ГОСТ 4784, латуни Л63 ГОСТ 15527-70 и резины НО-68-1 ТУ 005 1166-87.
- Загрязненность рабочей среды не ниже 9 класса для воздуха по ГОСТ 17433.
- Клапаны КРВ-2 имеют маркировку взрывозащиты 1ExdIICT5, клапаны КРВ-2А - маркировку взрывозащиты 1ExdmIICT5X, соответствуют ГОСТ 30852.0-2002 и ГОСТ 30852.10-2002 и могут быть установлены во взрывоопасных зонах помещений всех классов и наружных установок согласно гл. 7.3 ПУЭ и гл. 3.4 ПТЭЭП и другим директивным документам, регламентирующим установку электрооборудования во взрывоопасных зонах.
- Клапан соответствуют требованиям "Общих правил взрывобезопасности для взрывопожароопасных химических, нефтехимических и нефтеперерабатывающих производств" ПБ 09-540-03 и пригоден для использования в системах противоаварийной автоматической защиты (ПАЗ).
- Гарантийный срок хранения - 3 года.
- Гарантийный срок эксплуатации - 18 месяцев.
- Средний полный срок службы - не менее 12 лет.

Технические характеристики

Наименование	Значение
Рабочее давление на входе клапана	от 0 до 1,0 МПа (от 0 до 10 кгс/см ²)
Пропускная способность клапана KV	не менее 0,3 м ³ /ч
Допускаемое отклонение напряжения питания от номинального	от минус 15 до плюс 10 %
Клапан имеет условный проход Ду	3 мм
Потребляемая мощность	не более 16 Вт (16 ВА)
Пропуск среды в затворе	не превышает 0,9 см ³ /мин при давлении 0,63 МПа (6,3 кгс/см ²)
Температура окружающей среды	-40...+70°С
Относительная влажность	до 100 % при 35 °С и более низких температурах с конденсацией влаги
Вибрация	частотой от 10 до 55 Гц с амплитудой смещения 0,35 мм
Средняя наработка до отказа	не менее 292000 ч
Ресурс срабатывания	1·10 ⁶ циклов срабатываний
Клапаны имеют степень защиты оболочек от проникновения твердых тел и воды	IP 54
Масса	не более 1,5 кг

Принцип работы

Клапан является электропневматическим устройством, открывающим или закрывающим линию пневматического управления различными агрегатами при включении или отключении электрического

сигнала. В исходном состоянии (напряжение на блоке управления отсутствует) канал, связанный с выходом, закрыт, а канал, связанный со сбросом в атмосферу, открыт. При подаче электрического сигнала электромагнит втягивает якорь, и канал, связанный с выходом, открывается, а канал, связанный со сбросом в атмосферу, закрывается. При снятии электрического сигнала, якорь под воздействием пружины перемещается в первоначальное положение, состояние каналов возвращается к исходному.

Варианты исполнений:

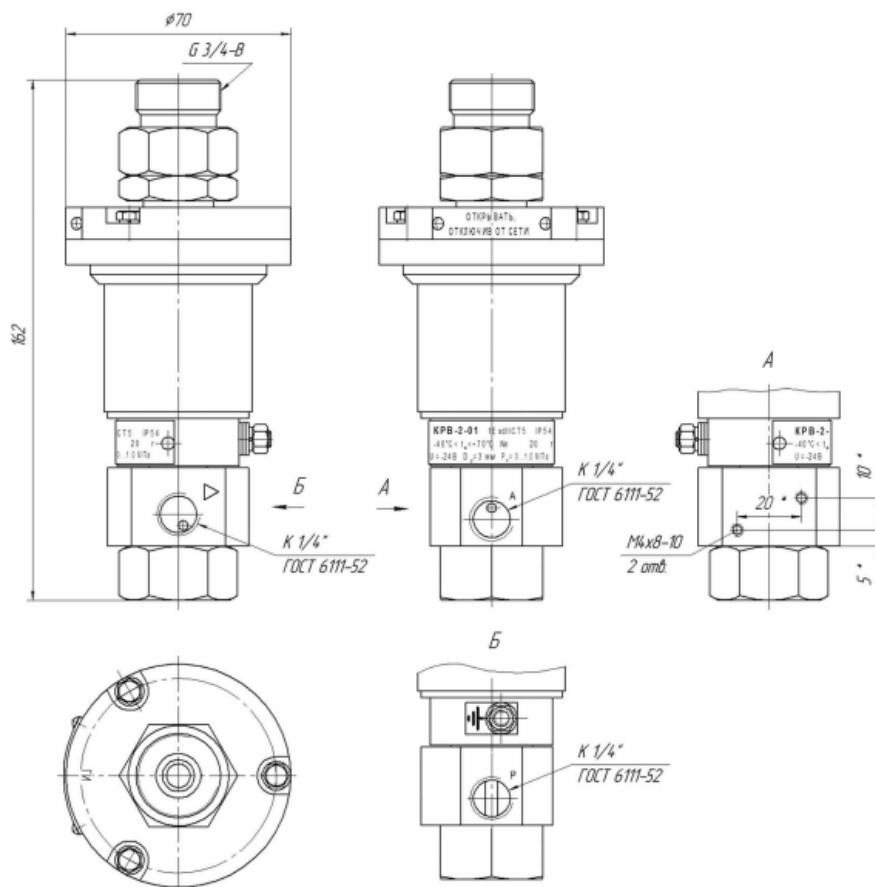
Шифр клапана	Маркировка взрывозащиты	Напряжение питания, В		Способ защиты кабеля	Примечание
		Род тока			
		постоянный	переменный		
КРВ-2-01	1ExdIICT5	24	-	Труба	-
КРВ-2-02		48	-		
КРВ-2-03		110	-		
КРВ-2-04		-	220		
КРВ-2А-01	1ExdmIICT5X	24	-	Металлорукав	Поставляется с кабелем
КРВ-2А-02		48	-		
КРВ-2А-03		110	-		
КРВ-2А-04		-	220		

Примечание: Длина кабеля устанавливается по согласованию с заказчиком. При отсутствии указаний потребителя клапан выпускается с длиной кабеля 1,0 м.

Стандартный комплект поставки:

- Клапан КРВ-2 (модификация по заказу) - 1 шт.
- Руководство по эксплуатации - 1 шт.
- Этикетка - 1 шт.

Габаритные и установочные размеры клапана КРВ-2:



Габаритные и установочные размеры клапана КРВ-2А:

