



Гамма-6 счетчик Гейгера-Мюллера для регистрации гамма-излучения

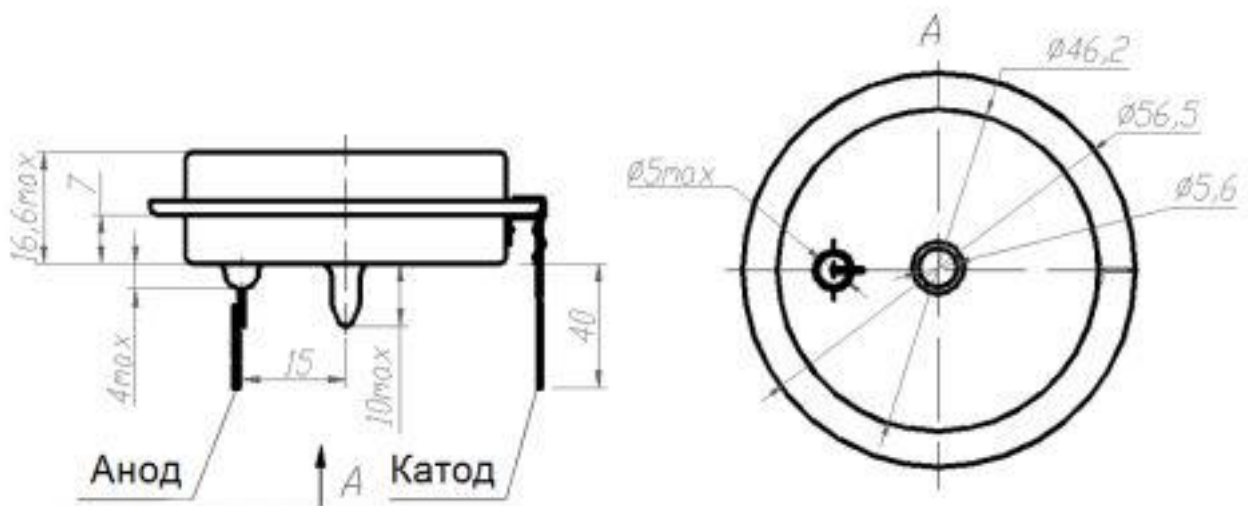


Предназначен для работы в различных дозиметрических и радиометрических устройствах.

Основные характеристики

Напряжение начала счёта	В	305
Рабочее напряжение	В	400
Протяжённость плато	В	350 ÷ 550
Наклон плато	% / В	0,25 max
Чувствительность к ^{60}Co	имп / мкР	160 ÷ 240
Межэлектродная ёмкость	пФ	8
Собственный фон в свинцовой камере 50 мм	имп / с	1,0 max
Рабочий диапазон температур	°С	-50 ÷ +60
Наработка	имп	1×10^{10}
Масса	г	35

Габариты счетчика





Зависимость скорости счета от мощности экспозиционной дозы ^{60}Co

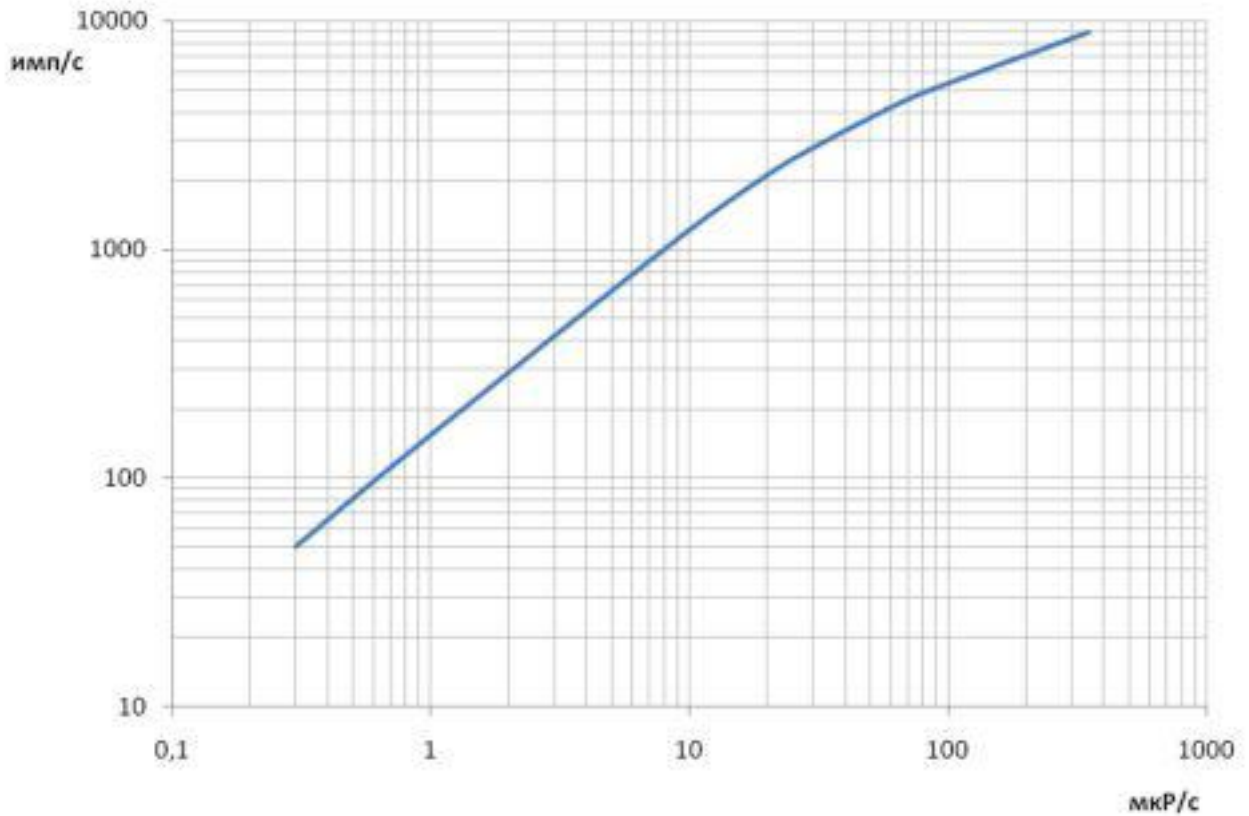


Схема подключения счетчика

