

ТЦМ-9410

Термометры цифровые малогабаритные

- Термометры цифровые малогабаритные ТЦМ 9410 предназначены для измерения температуры различных, в том числе агрессивных, сред с помощью погружных или контактных (для неподвижных и вращающихся поверхностей) термопреобразователей
- Конфигурирование ТЦМ осуществляется при помощи 5-кнопочной клавиатуры, расположенной на лицевой панели измерительного блока
- Возможность выбора типа первичного преобразователя
- Возможность проведения подстройки «0» и диапазона измерений температур
- Возможность запоминания максимальных и минимальных значений измеряемых температур
- 2 канала измерения (ТЦМ 9410/М1Н)
- Встроенная память на 2000 точек измерения, просмотр и чтение архива данных (ТЦМ 9410/М1Н)
- Варианты исполнения: общепромышленное, Ex (ExI/IIAT6 X)
- Внесены в Госреестр средств измерений под №32156-06, ТУ 4211-065-13282997-05



Сертификаты и разрешительные документы

- Свидетельство об утверждении типа средств измерений RU.C.32.002.A № 24507
- Таможенный союз. Сертификат соответствия взрывозащищенных средств измерения № TC RU C-RU.ГБ06.В.00187
- Казахстан. Сертификат о признании утверждения типа средств измерений № 8723
- Беларусь. Сертификат об утверждении типа средства измерений № 8491
- Беларусь. Разрешение на право изготовления и применения в Республике Беларусь технических устройств на объектах, поднадзорных Госпромнадзору № 11-1-0194-2012

Назначение

Термометры цифровые малогабаритные ТЦМ 9410 предназначены для измерения температуры различных, в том числе агрессивных, сред с помощью погружных или контактных (для неподвижных и вращающихся поверхностей) термопреобразователей.

Область применения

- измерение температуры в теплоэнергетической, химической, металлургической и других отраслях промышленности;
- ТЦМ в комплекте с ТТЦ 01-180, ТТЦ 01И-180, ТТЦ 01-350-1, ТТЦ 06-1300-1, ТТЦ 14-180-1, -2, -3 (повышенной точности) применяются в качестве эталонных (образцовых) средств измерений при проверке рабочих средств измерений температуры (ТС, ТП), а также в качестве высокоточных средств измерений при калибровке и проверке рабочих средств измерений температуры как в лабораторных и промышленных, так и в полевых условиях.

Краткое описание

- конфигурирование ТЦМ 9410 осуществляется при помощи 5-кнопочной клавиатуры, расположенной на лицевой панели измерительного блока или с помощью программы «TCM9410M/H.exe» при подключении блока измерительного ТЦМ к компьютеру по интерфейсу RS-232 (ТЦМ 9410/М1Н);
- возможность выбора первичного преобразователя;
- возможность проводить подстройку нуля и диапазона измерения температур;
- возможность запоминать max и min значения измеряемых температур;
- чтение, просмотр архива из ТЦМ 9410(Ex)/М1Н через интерфейс RS-232 в табличном и графическом виде и вывод его печать;
- ЖК-дисплей с подсветкой белого цвета высокой интенсивности (кроме модификации М2);
- состав ТЦМ 9410:
 - термопреобразователь ТТЦ;

Термометры цифровые малогабаритные ТЦМ-9410

- кабели измерительные (по заказу);
- комплект программного обеспечения + кабель интерфейсный МИГР-05U-1 (для ТЦМ 9410(Ex)/M1H — по заказу);
- измерительный блок со встроенным блоком аккумуляторов (для ТЦМ 9410(Ex)/M1, ТЦМ 9410(Ex)/M1H);
- сетевой блок питания (для ТЦМ 9410(Ex)/M1, ТЦМ 9410(Ex)/M1H);
- 2 аккумулятора типоразмера AA (для ТЦМ 9410/M2);
- измеряемые среды — жидкость, пар, воздух, сыпучие вещества, поверхности твердых тел;
- напряжение питания:
 - ТЦМ 9410Ex/M1, ТЦМ 9410Ex/M1H — не менее =4,8 В (от встроенного аккумуляторного блока);
 - ТЦМ 9410/M1, ТЦМ 9410/M1H — не менее =4,8 В (от встроенного аккумуляторного блока); =7,2 В (от сетевого блока питания);
 - ТЦМ 9410/M2: =3 В (от двух батареек типоразмера AA); =2,4 В (от двух аккумуляторов типоразмера AA);
- время установления рабочего режима блока измерительного ТЦМ — не более 30 с;
- степень защиты от пыли и влаги: IP65 — для ТЦМ 9410(Ex)/M1, ТЦМ 9410(Ex)/M1H, ТЦМ 9410Ex/M1HM; IP40 — для ТЦМ 9410/M2;
- масса — ТЦМ 9410(Ex)/M1, ТЦМ 9410(Ex)/M1H, ТЦМ 9410Ex/M1HM — не более 0,5 кг; ТЦМ 9410/M2 — 0,2 кг;
- межповерочный интервал — не более 2 лет (при использовании термометров с преобразователями ТТЦ при температуре +1100...1600 °С, межповерочный интервал — 6 месяцев);
- гарантийный срок эксплуатации — 2 года.

Внешний вид моделей



Варианты исполнения

Таблица 1

Тип прибора	Материал корпуса	Вариант исполнения	Код
ТЦМ 9410/M2	Пластмасса	Общепромышленное	—
ТЦМ 9410/M1			—
ТЦМ 9410/M1H	Алюминий	Взрывозащищенное (0ExiallAT6 X)	—
ТЦМ 9410/Ex/M1			Ex
ТЦМ 9410/Ex/M1H			Ex

Модификации

Таблица 2

Тип прибора	Код
ТЦМ 9410	/M1
ТЦМ 9410	/M2
ТЦМ 9410	/M1H

Климатическое исполнение

Таблица 3

Группа	ГОСТ	Диапазон, °С	Код
C3	P 52931-2008	-10...+50	t1050*
C3		-20...+60	t2060**
C4		-30...+50	t3050***

* — базовое исполнение (для ТЦМ 9410/M2 — только t1050);

** — только для ТЦМ 9410/M1H;

* — по отдельному заказу для ТЦМ 9410/Ex/M1.

Электромагнитная совместимость (ЭМС)

I-A — IV-A (группа исполнения I (IV), критерий качества функционирования A (B))

Термометры цифровые малогабаритные ТЦМ-9410

Метрологические характеристики

Таблица 4. Основные метрологические характеристики ТЦМ в комплекте с ТТЦ

Тип (ТТЦ)	НСХ ТТЦ	Диапазон измерений, °С	Пределы допускаемой основной абсолютной погрешности, °С	Разрешающая способность (единица последнего разряда), °С	Конструктивные особенности ТТЦ	
ТТЦ01-180	Pt100	-50...+200	$\pm(0,05 + 0,0005 t + *)$	0,01	Ø4; Ø6 мм	
ТТЦ01И-180	Pt100					
ТТЦ01-350-1	Pt100	-50...+350			Ø6 мм	
ТТЦ01-450-1	Pt100	-50...+450	$\pm(0,1 + 0,0005 t + *)$		Ø6 мм	
ТТЦ01-350-2	Pt100	-50...+350	$\pm(0,1 + 0,00075 t + *)$	0,1	Ø6 мм	
ТТЦ01-600-2	Pt100	-50...+600	$\pm(0,2 + 0,0015 t + *)$		Ø6 мм	
ТТЦ10-180	Pt100	-50...+200	$\pm(0,1 + 0,002 t + *)$		Ø6 мм	
ТТЦ12-180	Pt100				Ø6 мм	
ТТЦ13-180/1	Pt100		$\pm(0,3 + 0,005 t + *)$		Ø10 мм	
ТТЦ13-180/2	Pt100					
ТТЦ13-180/3	Pt100		$\pm(0,1 + 0,002 t + *)$		Ø8 мм	
ТТЦ14-180-2	Pt100	-50...+120	$\pm(0,1 + 0,001 t + *)$		Ø6 мм	
ТТЦ14-180-3	Pt100	-50...+120	$\pm(0,1 + 0,001 t + *)$		Ø24 мм	
ТТЦ05-700	ТЖК (J)	-40...+700	$\pm(0,5 + 0,002 t + *)$		0,1	Ø3; Ø4 мм
ТТЦ05-900	ТХА (K)	0...+900	$\pm(1,0 + 0,003 t + *)$	Ø3; Ø4; Ø6 мм		
ТТЦ03-500				Ø1,5 мм		
ТТЦ03И-500			-40...+500	± 2		Ø2 мм
ТТЦ03И-500/1				Ø3,8; 5,0 мм		
ТТЦ06-1300-1	ТНН (N)	0...+1300	$\pm(0,5 + 0,001 t + *)$ $\pm(1,0 + 0,002 t + *)$	Ø4; Ø6 мм		
ТТЦ06-1300-2		ТХА (K)	600...+1300 -40...+600	$\pm(1,0 + 0,003 t + *)$ $\pm 2,8$		Ø4; Ø6 мм Ø6; Ø8 мм
ТТЦ15-1600	ТПР (B)	+600...+1700	$\pm(0,5 + 0,002 t + *)$	0,1		Ø6; Ø8; Ø10 мм
	ТПП (S)	0...1600				
	ТПП (R)	0...1600				
ТТЦ07П-600	ТХА (K)	0...+600	$\pm(0,5 + 0,012 t + *)$			-
ТТЦ08-400						-
ТТЦ08-400У					-	
ТТЦ09-300					-	
ТТЦ09-400					-	
ТТЦ11-600		ТХА (K)			-40...+600	$\pm(1,0 + 0,003 t + *)$
	ТЖК (J)	-40...+700	$\pm(1,0 + 0,002 t + *)$			
ТТЦ11-300	ТХА (K)	-40...+300	$\pm 1,0$		0,1	Ø0,3; Ø0,4; Ø0,7 мм
	ТХК (L)					
ТТЦ16-250	ТХА (K)	-40...+250	$\pm(0,5 + 0,012 t + *)$	-		
ТТЦ16-2-250		-40...+250		-		
ТТЦ17-300		-40...+300		-		
ТТЦ18-600		-40...+600		-		
ТТЦ19-250		-40...+250		-		
ТТЦ20-300		-40...+300		-		
ТТЦ21-300		-40...+300		-		
ТТЦ22-400		-40...+400		-		

t — измеряемая температура;

* — единица последнего разряда, °С.

ТЦМ могут работать с первичными преобразователями общего назначения (НСХ 50М, 100М, 50П, 100П, Pt100, ХА, ХК, ЖК, НН, ПП, ПР), а также с входными сигналами напряжения постоянного тока и сопротивления постоянному току.

Таблица 5

Измеряемая величина	Диапазон измерений	Пределы допускаемой основной абсолютной погрешности
Напряжение	-10... + 100 мВ	$\pm(0,006 + 10 - 4 \times U *)$ мВ
Сопротивление	0...320 Ом	$\pm 0,02$ Ом

* — *U* — измеренное напряжение, мВ.

Предел допускаемой дополнительной погрешности блока измерительного ТЦМ, вызванной изменением температуры окружающего воздуха от нормальной (20±5) °С до любой температуры в пределах рабочих температур на каждые 10 °С изменения температуры, не более 0,5 предела допускаемой основной погрешности.

Предел допускаемой дополнительной погрешности ТЦМ, вызванной воздействием повышенной влажности (до 95% при 35 °С), не более 0,5 предела допускаемой основной погрешности.

Термометры цифровые малогабаритные ТЦМ-9410

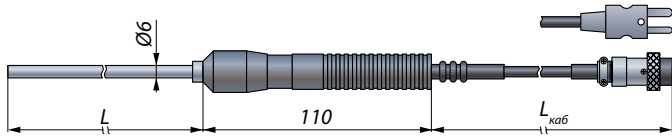
Режимы измерения ТЦМ

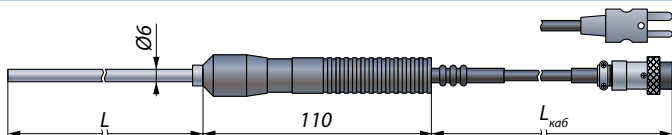
Режим измерения	Модификация ТТЦ
Погружной	ТТЦ 01-180; ТТЦ 01И-180; ТТЦ 01-350-1; ТТЦ 01-350-2; ТТЦ 01-600-1; ТТЦ 01-600-2; ТТЦ 03-500; ТТЦ 03И-500; ТТЦ 05-700; ТТЦ 05-900; ТТЦ 06-1300-1; ТТЦ 06-1300-2; ТТЦ 10-180; ТТЦ 11-300; ТТЦ 11-600; ТТЦ 12-180; ТТЦ 13-180/1; ТТЦ 13-180/2; ТТЦ 13-180/3; ТТЦ 14-180-1; ТТЦ 14-180-2; ТТЦ 15-1600
Поверхностный	ТТЦ 07П-600; ТТЦ 09-300; ТТЦ 09-400; ТТЦ 16-250; ТТЦ 17-300; ТТЦ 18-600; ТТЦ 19-250; ТТЦ 19-2-250; ТТЦ 20-300; ТТЦ 08-400; ТТЦ 08-400У

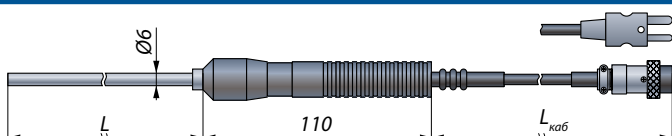
Конструктивные исполнения ТТЦ

ТТЦ 01-180	НСХ	Диапазон измерений, °С	Предел допускаемой основной абсолютной погрешности, °С	Разрешающая способность, °С
	Pt100	-50...+200	$\pm(0,05 + 0,0005 \times t + *)$	0,01
	Длина монтажной части L, мм, для диаметра монтажной части D, мм			
	4		6	
	160; 200; 400; 500; 800		200; 400; 600; 800; 1000; 1500	
Среды	жидкие		неподв. газообр.	сыпучие
Диаметр монтажной части D, мм	4	6	4	6
Время термической реакции, с	6	15	30	75
Время установления теплового равновесия, с	18	45	90	225

ТТЦ 01И-180 (игла)	НСХ	Диапазон измерений, °С	Предел допускаемой основной абсолютной погрешности, °С	Разрешающая способность, °С
	Pt100	-50...+200	$\pm(0,05 + 0,0005 \times t + *)$	0,01
	Длина монтажной части L, мм, для диаметра монтажной части D, мм			
	4		6	
	160; 200; 400; 500; 800		200; 400; 600; 800; 1000; 1500	
Среды	жидкие		неподв. газообр.	сыпучие
Диаметр монтажной части D, мм	4	6	4	6
Время термической реакции, с	6	15	30	75
Время установления теплового равновесия, с	18	45	90	225

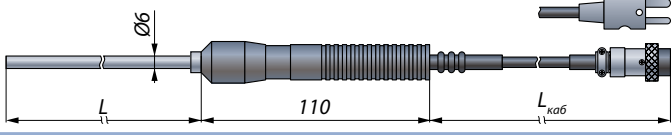
ТТЦ 01-350-1	НСХ	Диапазон измерений, °С	Предел допускаемой основной абсолютной погрешности, °С	Разрешающая способность, °С
	Pt100	-50...+350	$\pm(0,05 + 0,0005 \times t + *)$	0,01
	Длина монтажной части L, мм			
	200; 400; 600; 800; 1000; 1500			
	Среды	жидкие		неподв. газообр.
Время термической реакции, с	15		75	20
Время установления теплового равновесия, с	45		225	60

ТТЦ 01-350-2	НСХ	Диапазон измерений, °С	Предел допускаемой основной абсолютной погрешности, °С	Разрешающая способность, °С
	Pt100	-50...+350	$\pm(0,1 + 0,00075 \times t + *)$	0,1
	Длина монтажной части L, мм			
	200; 400; 600; 800; 1000; 1500			
	Среды	жидкие		неподв. газообр.
Время термической реакции, с	15		75	20
Время установления теплового равновесия, с	45		225	60

ТТЦ 01-450-1	НСХ	Диапазон измерений, °С	Предел допускаемой основной абсолютной погрешности, °С	Разрешающая способность, °С
	Pt100	-50...+450	$\pm(0,1 + 0,0005 \times t + *)$	0,01
	Длина монтажной части L, мм			
	400; 600; 800; 1000; 1500			
	Среды	жидкие		неподв. газообр.
Время термической реакции, с	15		75	20
Время установления теплового равновесия, с	45		225	60

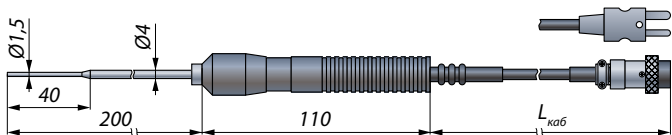
* — единица последнего разряда, °С.

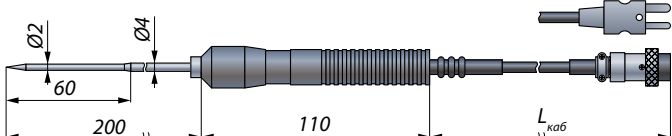
Термометры цифровые малогабаритные ТЦМ-9410

ТТЦ 01-600-2	НСХ	Диапазон измерений, °С	Предел допускаемой основной абсолютной погрешности, °С	Разрешающая способность, °С
	Pt100	-50...+600	$\pm(0,2 + 0,0015 \times t + *)$	0,1
	Длина монтажной части L, мм			
	400; 600; 800; 1000; 1500			
Среды	жидкие	неподв. газообр.	сыпучие	
Время термической реакции, с	15	75	20	
Время установления теплового равновесия, с	45	225	60	

ТТЦ 05-700	НСХ	Диапазон измерений, °С	Предел допускаемой основной абсолютной погрешности, °С	Разрешающая способность, °С
	ЖК (J)	-40...+700	$\pm(0,5 + 0,002 \times t + *)$	0,1
	Длина монтажной части L, мм, для диаметра монтажной части D, мм			
	3		4	
400; 600		400; 500; 800		
Среды	жидкие	неподв. газообр.	сыпучие	
Диаметр монтажной части D, мм	3	4	3	4
Время термической реакции, с	4	6	20	30
Время установления теплового равновесия, с	4	6	60	90

ТТЦ 05-900	НСХ	Диапазон измерений, °С	Предел допускаемой основной абсолютной погрешности, °С	Разрешающая способность, °С					
	ХА (К)	0...+900	$\pm(1,0 + 0,003 \times t + *)$	0,1					
	Длина монтажной части L, мм, для диаметра монтажной части D, мм								
	3		4		6				
400; 600		400; 500; 800		400; 600; 800; 1000; 1500					
Среды	жидкие	неподв. газообр.	сыпучие						
Диаметр монтажной части D, мм	3	4	6	3	4	6			
Показатель тепловой инерции, с	4	6	15	20	30	75	5	8	20
Время установления теплового равновесия, с	4	6	10	60	90	225	5	8	12

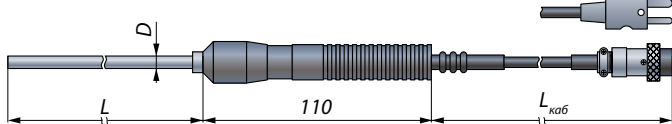
ТТЦ 03-500	НСХ	Диапазон измерений, °С	Предел допускаемой основной абсолютной погрешности, °С	Разрешающая способность, °С
	ХА (К)	-40...+500	±2	0,1
	Среды	жидкие	неподв. газообр.	сыпучие
	Время термической реакции, с	2	8	3
Время установления теплового равновесия, с	6	8	3	

ТТЦ 03И-500 (игла)	НСХ	Диапазон измерений, °С	Предел допускаемой основной абсолютной погрешности, °С	Разрешающая способность, °С
	ХА (К)	-40...+500	±2	0,1
	Среды	жидкие	неподв. газообр.	сыпучие
	Время термической реакции, с	2	8	3
Время установления теплового равновесия, с	6	8	3	

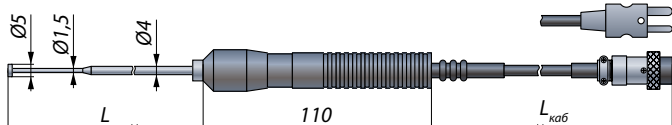
ТТЦ 03И-500/1	НСХ	Диапазон измерений, °С	Предел допускаемой основной абсолютной погрешности, °С	Разрешающая способность, °С
	ХА (К)	-40...+500	±2	0,1
	Среды	жидкие	неподв. газообр.	сыпучие
	Диаметр монтажной части D, мм	3,8	5,0	3,8
Время термической реакции, с	5	12	16	32
Время установления теплового равновесия, с	15	30	40	80

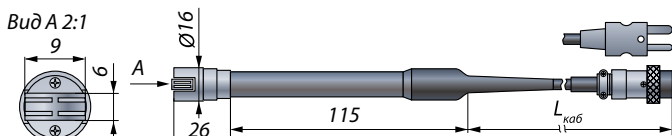
* — единица последнего разряда, °С.

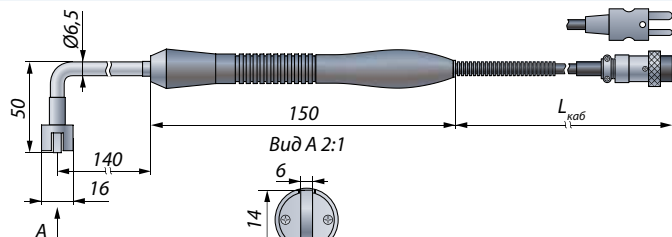
Термометры цифровые малогабаритные ТЦМ-9410

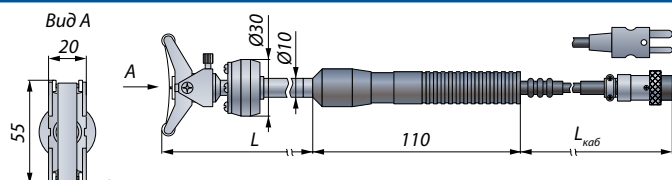
ТТЦ 06-1300-1**	НСХ	Диапазон измерений, °С	Предел допускаемой основной абсолютной погрешности, °С	Разрешающая способность, °С
	НН (N)	0...+1300	$\pm(0,5 + 0,001 \times t + *)$	0,1
	Длина монтажной части L, мм		Диаметр монтажной части D, мм	
	400; 500; 800		4; 6	
Среды	жидкие	неподв. газообр.	сыпучие	
Время термической реакции, с	6		30	
Время установления теплового равновесия, с	6		30	

ТТЦ 06-1300-2**	НСХ	Диапазон измерений, °С	Предел допускаемой основной абсолютной погрешности, °С	Разрешающая способность, °С					
	НН (N)	0...+1300	$\pm(1,0 + 0,002 \times t + *)$	0,1					
	ХА (K)	+600...+1300	$\pm(1,0 + 0,003 \times t + *)$						
		-40...+600	$\pm 2,8$						
	Длина монтажной части L, мм, для диаметра монтажной части D, мм								
	400; 500; 800 (для НСХ: НН (N))		400; 500; 800; 1000; 1500 (для НСХ: ХА (K); НН (N))	400; 500; 800; 1000; 1500 (для НСХ: ХА (K))					
Среды	жидкие	неподв. газообр.	сыпучие						
Диаметр монтажной части D, мм	4	6	8	4	6	8			
Показатель тепловой инерции, с	6	15	20	6	75	100	6	20	30
Время установления теплового равновесия, с	6	45	60	6	225	300	6	60	90

ТТЦ 07П-600 (поверхностный)	НСХ	Диапазон измерений, °С	Предел допускаемой основной абсолютной погрешности, °С	Разрешающая способность, °С
	ХА (K)	0...+600	$\pm(0,5 + 0,012 \times t + *)$	0,1
	Длина монтажной части L, мм			
	140; 200; 300; 400; 500; 800			
Показатель тепловой инерции, с		Время установления теплового равновесия, с		
3		9		

ТТЦ 08-400 (поверхностный)	НСХ	Диапазон измерений, °С	Предел допускаемой основной абсолютной погрешности, °С	Разрешающая способность, °С
	ХА (K)	-40...+400	$\pm(0,5 + 0,012 \times t + *)$	0,1
	Показатель тепловой инерции, с		Время установления теплового равновесия, с	
	2		6	

ТТЦ 08-400У (поверхностный)	НСХ	Диапазон измерений, °С	Предел допускаемой основной абсолютной погрешности, °С	Разрешающая способность, °С
	ХА (K)	-40...+400	$\pm(0,5 + 0,012 \times t + *)$	0,1
	Показатель тепловой инерции, с		Время установления теплового равновесия, с	
	2		6	

ТТЦ 09-300 (для вращающихся поверхностей)	НСХ	Диапазон измерений, °С	Предел допускаемой основной абсолютной погрешности, °С	Разрешающая способность, °С
	ХА (K)	-40...+300	$\pm(0,5 + 0,012 \times t + *)$	0,1
	Длина монтажной части L, мм			
	100; 200; 300			
	Показатель тепловой инерции, с		Время установления теплового равновесия, с	
4		12		

* — единица последнего разряда, °С;

** — монтажная (измерительная) часть термопреобразователя может быть обмазана кремнийорганической пастой для использования в расплавах алюминия (Al) и меди (Cu). Примерный ресурс количества погружений — 50.

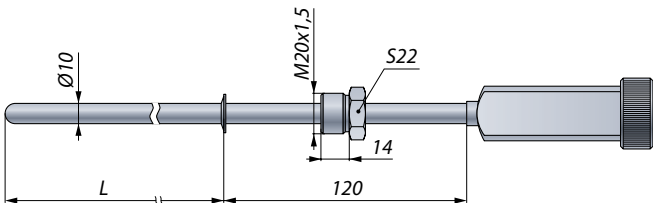


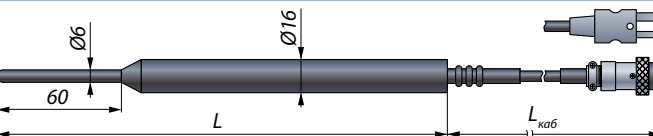
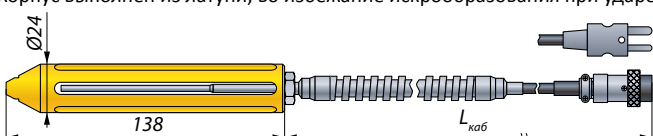
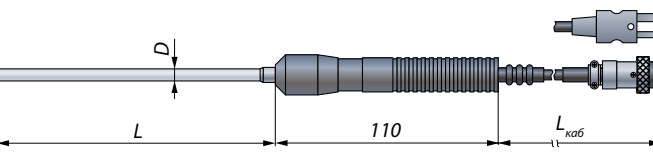
Термометры цифровые малогабаритные ТЦМ-9410

ТТЦ 09-400 (для вращающихся поверхностей)		НСХ	Диапазон измерений, °С	Предел допускаемой основной абсолютной погрешности, °С	Разрешающая способность, °С					
		ХА (К)	-40...+400	$\pm(0,5 + 0,012 \times t + *)$	0,1					
		Показатель тепловой инерции, с		Время установления теплового равновесия, с						
		12		36						
ТТЦ 10-180 (для элеваторов)		НСХ	Диапазон измерений, °С	Предел допускаемой основной абсолютной погрешности, °С	Разрешающая способность, °С					
		Pt100	-50...+200	$\pm(0,1 + 0,002 \times t + *)$	0,1					
		Длина монтажной части L, мм								
		1500; 2000; 2500; 3000								
Среды		жидкие	неподв. газообр.		сыпучие					
Время термической реакции, с		15	75		20					
Время установления теплового равновесия, с		45	225		60					
ТТЦ 11-600		НСХ	Диапазон измерений, °С	Предел допускаемой основной абсолютной погрешности, °С	Разрешающая способность, °С					
		ХА (К)	-40...+600	$\pm(1,0 + 0,003 \times t + *)$	0,1					
		ЖК (J)	-40...+700	$\pm(1,0 + 0,002 \times t + *)$						
		Длина монтажной части L, мм		Диаметр монтажной части D, мм						
		200; 400; 600; 1000; 1500		1,5; 3; 4						
Среды		жидкие		неподв. газообр.		сыпучие				
Диаметр монтажной части D, мм		1,5	3	4	1,5	3	4			
Показатель тепловой инерции, с		2	4	6	10	20	60	3	5	8
Время установления теплового равновесия, с		6	12	18	30	60	90	3	5	8
ТТЦ 11-300		НСХ	Диапазон измерений, °С	Предел допускаемой основной абсолютной погрешности, °С	Разрешающая способность, °С					
		ХА (К)	-40...+300	±1,0	0,1					
		ХК (L)								
		Длина рабочей части, мм								
		10; 20; 50; 100; 150; 180 (базовая)								
Среды		жидкие		неподв. газообр.		сыпучие				
Диаметр монтажной части D, мм		0,3	0,4	0,7	0,3	0,4	0,7	0,3	0,4	0,7
Показатель тепловой инерции, с		0,5	2	3	2,5	10	15	1	3	4
Время установления теплового равновесия, с		0,15	6	9	7,5	30	45	3	9	12
ТТЦ 12-180 (и для замороженных продуктов питания)		НСХ	Диапазон измерений, °С	Предел допускаемой основной абсолютной погрешности, °С	Разрешающая способность, °С					
		Pt100	-50...+200	$\pm(0,3 + 0,005 \times t + *)$	0,1					
		Длина монтажной части L, мм								
		100; 120; 160; 200; 250; 320; 400; 500								
Среды		жидкие	неподв. газообр.		сыпучие					
Время термической реакции, с		15	25		20					
Время установления теплового равновесия, с		45	75		60					

* — единица последнего разряда, °С;

** — монтажная (измерительная) часть термопреобразователя может быть обмазана кремнийорганической пастой для использования в расплавах алюминия (Al) и меди (Cu). Примерный ресурс количества погружений — 50.

Термометры цифровые малогабаритные ТЦМ-9410

ТТЦ 13-180/1** (взамен жидкостных термометров)	НСХ	Диапазон измерений, °С	Предел допускаемой основной абсолютной погрешности, °С	Разрешающая способность, °С
	Pt100	-50...+200	$\pm(0,3 + 0,005 \times t + *)$	0,1
	Длина монтажной части L, мм 100; 120; 160; 200; 250; 320; 400; 500			
Среды	жидкие	неподв. газообр.	сыпучие	
Время термической реакции, с	30	150	40	
Время установления теплового равновесия, с	90	450	120	
ТТЦ 13-180/2** (взамен жидкостных термометров)	НСХ	Диапазон измерений, °С	Предел допускаемой основной абсолютной погрешности, °С	Разрешающая способность, °С
	Pt100	-50...+200	$\pm(0,1 + 0,002 \times t + *)$	0,1
	Длина монтажной части L, мм 200; 250; 320; 400; 500			
Среды	жидкие	неподв. газообр.	сыпучие	
Время термической реакции, с	30	150	40	
Время установления теплового равновесия, с	90	450	120	
ТТЦ 13-180/3** (взамен жидкостных термометров)	НСХ	Диапазон измерений, °С	Предел допускаемой основной абсолютной погрешности, °С	Разрешающая способность, °С
	Pt100	-50...+200	$\pm(0,1 + 0,002 \times t + *)$	0,1
	Длина монтажной части L, мм 200; 250; 320; 400; 500			
Среды	жидкие	неподв. газообр.	сыпучие	
Время термической реакции, с	20	100	27	
Время установления теплового равновесия, с	60	300	81	
ТТЦ 14-180/2 фторопластовая оболочка (для нефтепродуктов)	НСХ	Диапазон измерений, °С	Предел допускаемой основной абсолютной погрешности, °С	Разрешающая способность, °С
	Pt100	-50...+120	$\pm(0,1 + 0,001 \times t + *)$	0,1
	Длина монтажной части L, мм 150; 280			
Среды	жидкие	неподв. газообр.	сыпучие	
Время термической реакции, с	15	75	20	
Время установления теплового равновесия, с	45	225	60	
ТТЦ 14-180/3 (в том числе для нефтепродуктов)	НСХ	Диапазон измерений, °С	Предел допускаемой основной абсолютной погрешности, °С	Разрешающая способность, °С
Корпус выполнен из латуни, во избежание искрообразования при ударе.				
	Pt100	-50...+120	$\pm(0,1 + 0,001 \times t + *)$	0,1
	Длина монтажной части L, мм 150; 280			
Среды	жидкие	неподв. газообр.	сыпучие	
Время термической реакции, с	15	75	20	
Время установления теплового равновесия, с	45	225	60	
ТТЦ 15-1600	НСХ	Диапазон измерений, °С	Предел допускаемой основной абсолютной погрешности, °С	Разрешающая способность, °С
 <p>Диаметр термоэлектродов 0,35 мм.</p>	ПР (В)	+600...+1700	$\pm(0,5 + 0,002 \times t + *)$	0,1
	ПП (S) ПП (R)	0...+1600		
	Длина монтажной части L, мм, для диаметра монтажной части D, мм			
		6	8	10
		400; 600; 800 (Luxal негерметичный)	470 (Luxal герметичный)	400; 600; 800; 1000 (Lunit герметичный)
Среды	жидкие	неподв. газообр.	сыпучие	
Показатель тепловой инерции, с	—	30	—	
Время установления теплового равновесия, с	—	90	—	

* — единица последнего разряда, °С;

** — работают в комплекте с кабелем КИ2-ТС;

Термометры цифровые малогабаритные ТЦМ-9410

ТТЦ 16-250 (поверхностный)	НСХ	Диапазон измерений, °С	Предел допускаемой основной абсолютной погрешности, °С	Разрешающая способность, °С
	ХА (К)	-40...+250	$\pm(0,5 + 0,012 \times t + *)$	0,1
	Для измерения t поверхностей твердых магнитных тел. Возможно изготовление с конструктивом по требованию заказчика.			
	Показатель тепловой инерции, с	Время установления теплового равновесия, с		
		8	24	
ТТЦ 16-2-250 (поверхностный)	НСХ	Диапазон измерений, °С	Предел допускаемой основной абсолютной погрешности, °С	Разрешающая способность, °С
	ХА (К)	-40...+250	$\pm(0,5 + 0,012 \times t + *)$	0,1
	Для измерения t поверхностей твердых магнитных тел. Возможно изготовление с конструктивом по требованию заказчика.			
	Показатель тепловой инерции, с	Время установления теплового равновесия, с		
		5	15	
ТТЦ 17-300 (для вращающихся поверхностей)	НСХ	Диапазон измерений, °С	Предел допускаемой основной абсолютной погрешности, °С	Разрешающая способность, °С
	ХА (К)	-40...+300	$\pm(0,5 + 0,012 \times t + *)$	0,1
	Показатель тепловой инерции, с			
	Время установления теплового равновесия, с			
		12	36	
ТТЦ 18-600	НСХ	Диапазон измерений, °С	Предел допускаемой основной абсолютной погрешности, °С	Разрешающая способность, °С
	ХА (К)	-40...+600	$\pm(0,5 + 0,012 \times t + *)$	0,1
	Предназначен для измерения температуры поверхностей твердых тел в зазорах от 0,3 мм до 1 мм.			
	Показатель тепловой инерции, с	Время установления теплового равновесия, с		
		6	18	
ТТЦ 19-250	НСХ	Диапазон измерений, °С	Предел допускаемой основной абсолютной погрешности, °С	Разрешающая способность, °С
	ХА (К)	-40...+250	$\pm(0,5 + 0,012 \times t + *)$	0,1
	Предназначен для измерения температуры поверхностей твердых тел в зазорах от 0,3 мм до 1 мм. Толщина измерительной пластины 0,2 мм.			
	Показатель тепловой инерции, с	Время установления теплового равновесия, с		
		5	15	
ТТЦ 20-300	НСХ	Диапазон измерений, °С	Предел допускаемой основной абсолютной погрешности, °С	Разрешающая способность, °С
	ХА (К)	-40...+300	$\pm(0,5 + 0,012 \times t + *)$	0,1
	Предназначен для измерения температуры поверхностей твердых тел.			
	Показатель тепловой инерции, с	Время установления теплового равновесия, с		
		5	15	
ТТЦ 21-300	НСХ	Диапазон измерений, °С	Предел допускаемой основной абсолютной погрешности, °С	Разрешающая способность, °С
	ХА (К)	-40...+300	$\pm(0,5 + 0,012 \times t + *)$	0,1
	Предназначен для измерения температуры поверхностей твердых тел.			
	Показатель тепловой инерции, с	Время установления теплового равновесия, с		
		5	15	

* — единица последнего разряда, °С.

Термометры цифровые малогабаритные ТЦМ-9410

ТТЦ 22-400 (для вращающихся поверхностей)	НСХ	Диапазон измерений, °С	Предел допускаемой основной абсолютной погрешности, °С	Разрешающая способность, °С
	ХА (К)	-40...+300	$\pm(0,5 + 0,012 \times t + *)$	0,1
	Показатель тепловой инерции, с		Время установления теплового равновесия, с	
		12		36

* — единица последнего разряда, °С.

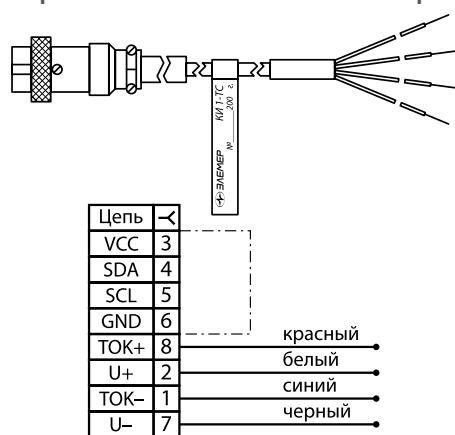
Таблица 7.

Код ТЦМ	Защитная оболочка	Разъем
9410	Силикон (t = 180 °С) или фторопласт (t = 200 °С) в экране	PLT 168 с флэш-чипом

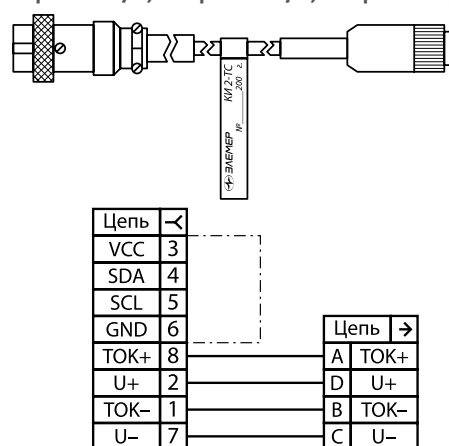
Таблица 8. Соответствия типа ТП и маркировки кабеля измерительного КИ для ТП

Тип терморпары	Маркировка места А	Тип компенсационного кабеля	Провод компенсационного кабеля, соединяемый с «U+»
ХА (К)	КИ-ХА	Хромель-алюмель	Хромель
ХК (L)	КИ-ХК	Хромель-копель	Копель
ЖК (J)	КИ-ЖК	Железо-константан	Железо
НН (N)	КИ-НН	Медь-медь-никель	Медь
ПП (S)	КИ-ПП	Медь-медь-никель	Медь
ПР (В)	КИ-ПР	Медь-медь-никель	Медь
МК (Т)	КИ-МК	Медь-константан	Медь
ВР (А-1)	КИ-ВР	Железо-манганин	Железо

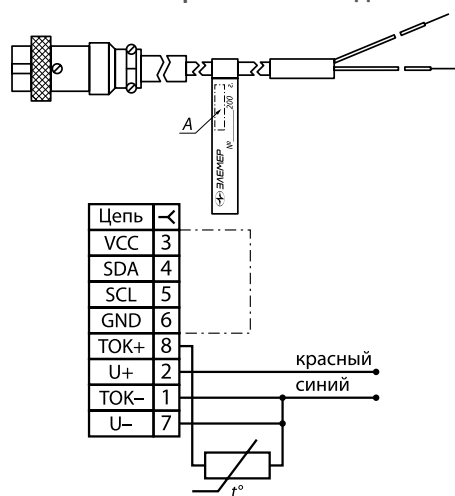
Кабель измерительный КИ1-ТС для ТС и входных сигналов в виде напряжения постоянного тока и сопротивления



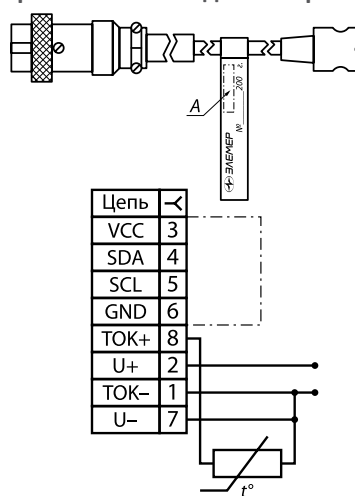
Кабель измерительный КИ2-ТС для подсоединения ТТЦ 13-180/1, ТТЦ 13-180/2, ТТЦ 13-180/3



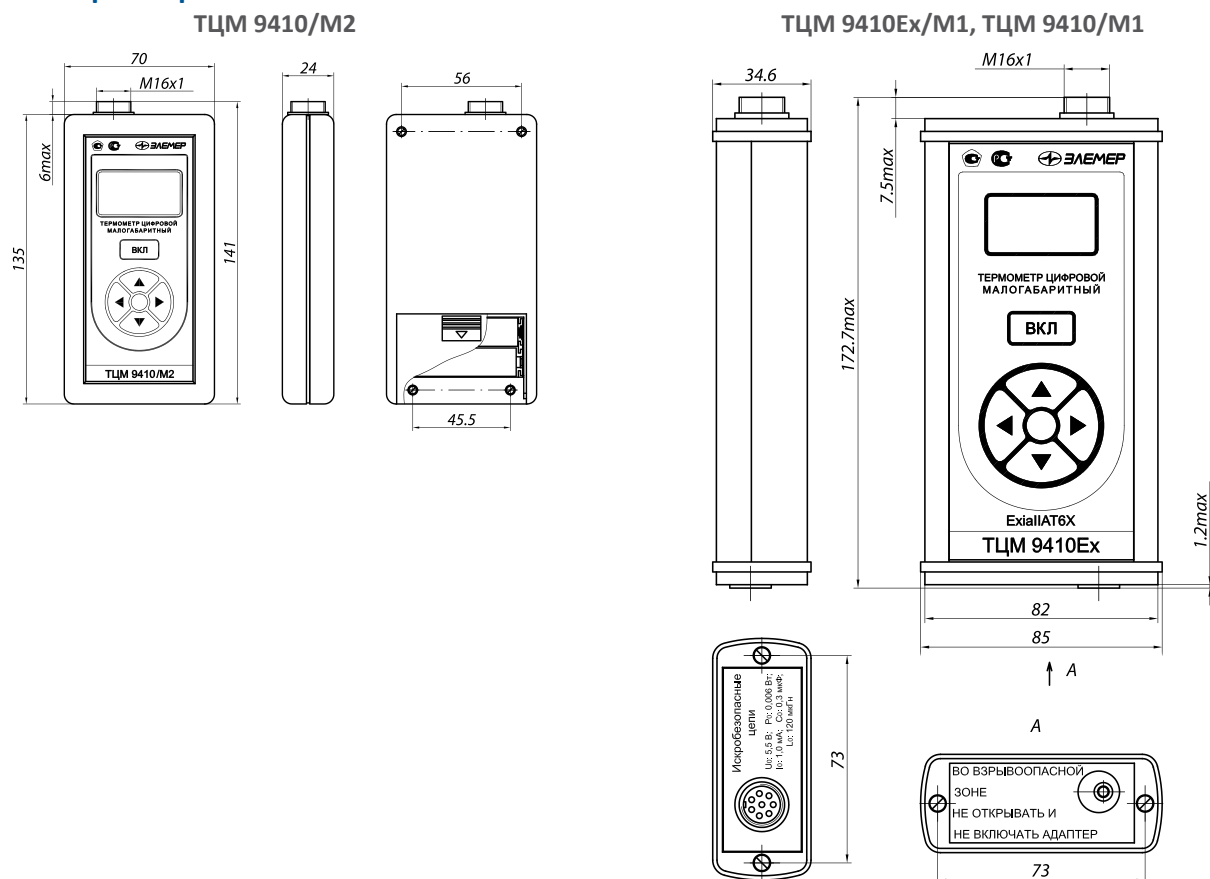
Кабель измерительный КИ для ТП



Кабель измерительный КИ2 для ТП с розеткой «мини»



Габаритные размеры



Пример заказа

Внимание! При заказе ТЦМ 9410 термопреобразователи ТТЦ заказываются отдельно!

Часть 1. Блок измерительный

ТЦМ-9410	Ex	M1	t1050	K	—	ГП	ТУ
1	2	3	4	5	6	7	8

1. Тип прибора
2. Вариант исполнения (таблица 1)
3. Код модификации (таблица 2)
4. Код климатического исполнения (таблица 3)
5. Наличие кейса для хранения и транспортировки (индекс заказа — K, опция)
6. Кабель интерфейсный + программное обеспечение (индекс заказа — ПО, опция (только для модели /M1N))
7. Госповерка (индекс заказа — ГП)
8. Обозначение технических условий ТУ 4211-065-13282997-05

Часть 2. Термопреобразователи ТТЦ

ТТЦ 01-600-2	Pt100	400	6	1,5	—	PLT
1	2	3	4	5	6	7

1. Тип первичного преобразователя (таблица 4)
2. НСХ ТТЦ (таблица 4)
3. Длина монтажной части, L, мм
4. Диаметр монтажной части, d, мм
5. Длина кабеля $L_{каб} = 1,5$ м (стандартное исполнение, может быть изменено по заказу)
6. Наличие фторопластовой оболочки (индекс заказа — Ф (по согласованию))
7. Код разъема: PLT — базовое исполнение для ТЦМ 9410; В — «вилка»

В комплекте с измерительным блоком может поставляться любое количество ТТЦ

Часть 3. Кабели измерительные

КИ1-ТС	1,5
1	2

1. Кабель измерительный:
 - Для ТС, напряжения и сопротивления (КИ-ТС):
 - заводская установка «rr» (0...320 Ом) — КИ1-ТС;
 - заводская установка «Pt100» (НСХ Pt100) — для КИ2-ТС.
 - Для ТП — КИ-ХА, КИ-ХК, КИ-ПП, КИ-ЖК, КИ-НН, КИ-ПР, (КИ-ВР, КИ-МК — по согласованию)
2. Длина кабеля, м.