



## Фотон-18 извещатель охранный



Фотон-18 служит для обнаружения проникновения в охраняемое пространство закрытого взрывоопасного помещения. При появлении человека в зоне обнаружения Фотон-18 выдает извещение о тревоге длительностью не меньше 2 с посредством размыкания контактов исполнительного реле. Извещатель устойчив к помехам от мелких животных, осветительных и отопительных приборов.

### Особенности:

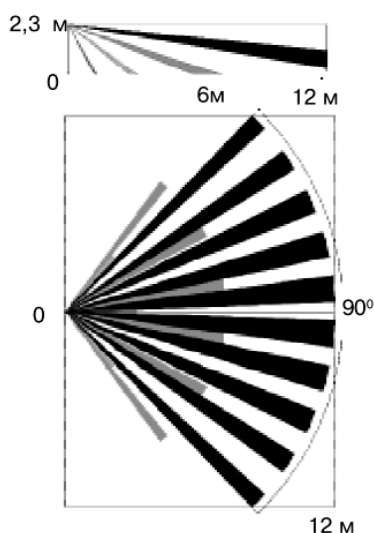
Сертифицирован в составе комплекса взрывозащищенных приборов "Ладога-Ех" и рассчитан на работу через барьер искрозащиты "БРШС-Ех".

### Технические характеристики

Маркировка по взрывозащите	0ExiaIIBT6X
Напряжение питания	9...14 В
Ток потребления, мА	не более 20 мА
Дальность обнаружения, м	12 м
Габаритные размеры, мм	100x73x54.5 мм
Масса	не более 0.1 кг
Степень защиты	IP41 в соответствии с ГОСТ 14254-96
Диапазон рабочих температур, °С	-30...+50°С

Фотон-18 выдает тревожное извещение при вскрытии корпуса, обладает объемной зоной обнаружения.

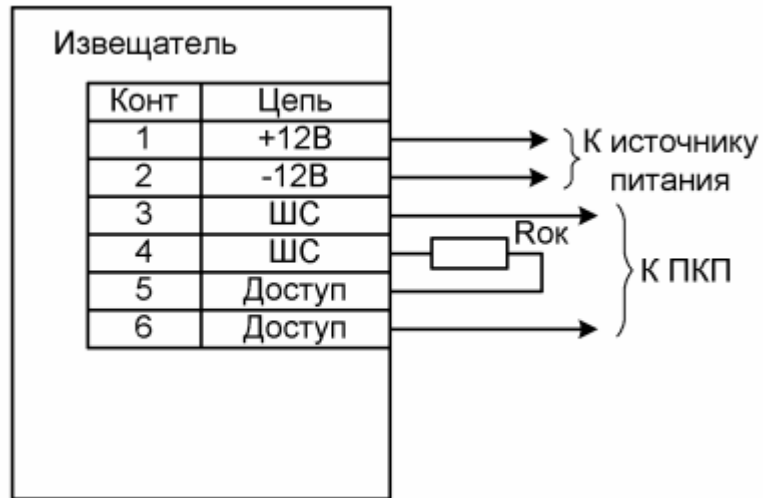
### Диаграмма зоны обнаружения



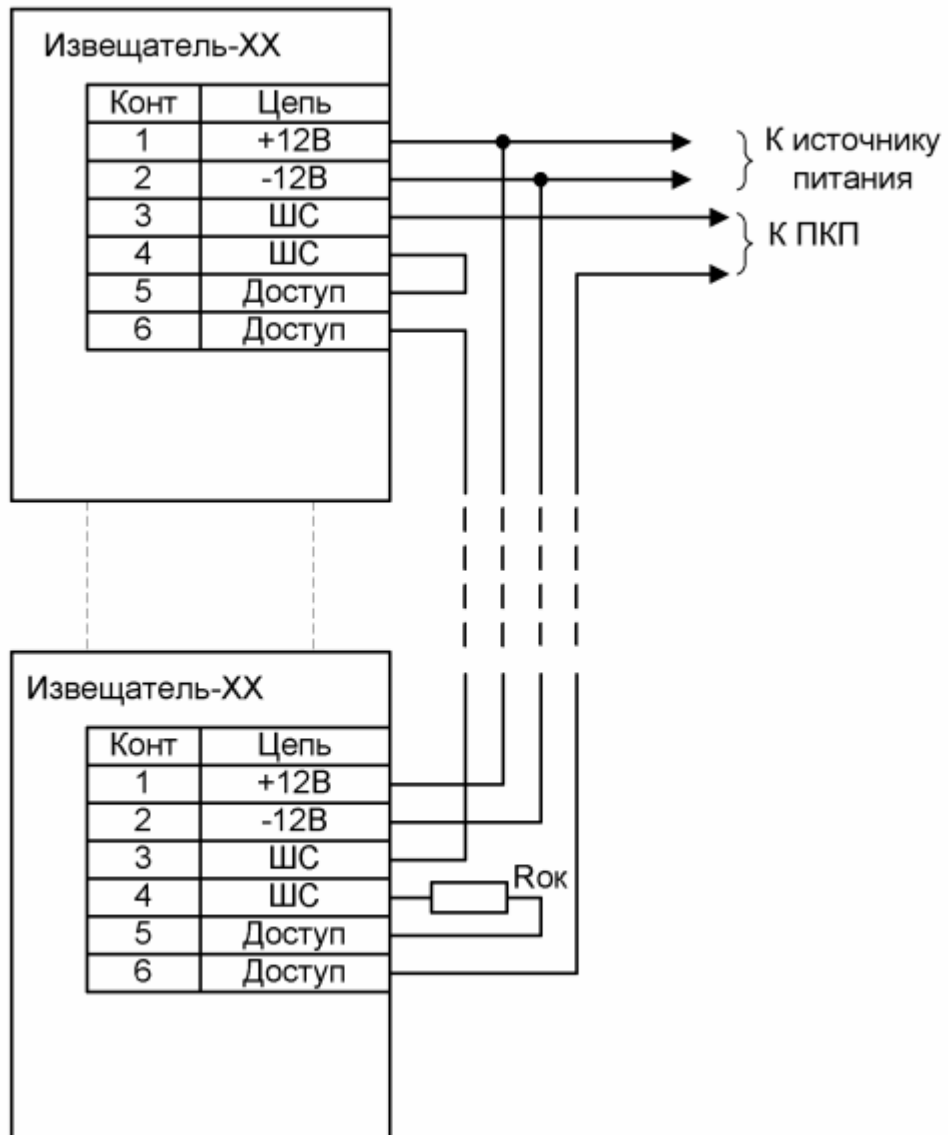
Структура  
любой  
чувствительной  
зоны



**Подключение выходного реле и датчика вскрытия в один ШС (один извещатель)**



**Подключение выходного реле и датчика вскрытия в один ШС (несколько извещателей)**





### Подключение извещателя с контролем датчика вскрытия отдельным ШС

