

ГРОМКОГОВОРИТЕЛЬ РУПОРНЫЙ

ВЗРЫВОЗАЩИЩЕННЫЙ ГР-4В

ПАСПОРТ

УРВИ.467284.013 ПС

Инв.№ подл.	Подп. и дата	Взам. Инв.№	Инв.№ докум.	Подп. и дата
700534	<i>Л</i> 10.08.05			

Справ. №
Пере. примен.
УРВИ.467284.013

1. НАЗНАЧЕНИЕ ГРОМКОГОВОРИТЕЛЯ

Громкоговоритель рупорный ГР-4В предназначен для использования в качестве источника звука в системах производственно-технологической связи аварийного оповещения во взрывоопасных зонах всех классов кроме зоны класса 0 согласно ГОСТ Р51330.9-99 часть10 и согласно п.7.3. «Правил устройства электроустановок», где по условиям работы возможно образование взрывоопасных смесей, отнесенных к категории IIВ по ГОСТ Р 51330.11-99 часть 12 и температурному классу электрооборудования Т6 по ГОСТ Р 51330.13-99 часть 14.

На основании проведенной аттестации на взрывозащищенность установлено, что громкоговоритель ГР-4В соответствует требованиям ГОСТ Р 51330.0-99, ГОСТ Р 51330.1-99 и ГОСТ Р 51330.17-99, ему присвоена маркировка взрывозащиты: 1ExmdIIВТ6 и выдан сертификат соответствия № РОСС RU.ГБ04. В00324.



Подп. и дата
Инв. № дубл.
Взам. инв. №
Подп. и дата
17 10.08.05

УРВИ.467284.013 ПС				
Изм.	Лист	№ докум.	Подп.	Дата
Разраб.		Гильдебранд	<i>Гильдебранд</i>	22.07.05
Пров.		Серебренников	<i>Серебренников</i>	22.07.05
Н.контр.		Баринаова	<i>Баринаова</i>	2007.05
Утв.		Герсин	<i>Герсин</i>	22.07.05
Инв. № подл.	100534	Громкоговоритель рупорный взрывозащищенный ГР-4В		
Паспорт				
		Лит.	Лист	Листов
		01	2	18

2 ТЕХНИЧЕСКИЕ ХАРАКТЕРИСТИКИ

2.1 Электрические и электроакустические параметры громкоговорителя при нормальных климатических условиях должны соответствовать следующим данным :

2.1.1	Предельное синусоидальное напряжение, В	120
2.1.2	Модуль полного электрического сопротивления на частоте 1000 Гц, Ом	1200
2.1.3	Допустимое отклонение значения модуля полного электрического сопротивления от номинального, %	20
2.1.4	Предельная шумовая мощность, Вт	10
2.1.5	Эффективный рабочий диапазон частот, ограниченный полем допусков $^{+6}_{-14}$ дБ от среднего звукового давления в полосе частот от 800 до 3150 Гц, Гц, не уже	400 – 4000
2.1.6	Уровень характеристической чувствительности в полосе частот от 800 до 3150 Гц, дБ, не менее	102,0
2.1.7	Полный коэффициент гармонических искажений при предельном синусоидальном напряжении, на частоте 1000 Гц, %, не более	10

Име. № подл. 100534	Подп. и дата А. П. П. 05	Взам. инв. №	Инв. № дубл.	Подп. и дата	Изм.	Лист	№ докум.	Подп.	Дата	УРВИ.467284.013 ПС	Лист
											3

Примечание - По требованию заказчика допускается выпуск громкоговорителя для подключения к сети проводного вещания с номинальным напряжением 30 В, при этом модуль полного электрического сопротивления громкоговорителя должен быть 90 ± 18 Ом.

2.1.8 Климатическое исполнение громкоговорителя - УХЛ, категории размещения 1 по ГОСТ 15150-69.

2.2 Степень защиты оболочки – IP-54 по ГОСТ 14254-80.

2.3 Маркировка взрывозащиты IExmdIIВТ6 по ГОСТ Р 51330.0-99.

2.4 Степень опасности механических повреждений «высокая» по ГОСТ Р 51330.0-99.

2.5 Драгоценные металлы в громкоговорителе отсутствуют.

Содержание цветных металлов:

Алюминий и его сплавы - 970 г; бронза - 0,32 г;
Олово - 2,0 г; медь - 58 г.

Инв. № подл. 100534	Подп. и дата 12.10.0805	Взам. инв. №	Инв. № дубл.	Подп. и дата	УРВИ.467284.013 ПС					Лист
										4
Изм.	Лист	№ докум.	Подп.	Дата						

3. КОМПЛЕКТНОСТЬ

3.1 Комплектность поставки громкоговорителей указана в таблице 3.1.

Таблица 3.1

Обозначение	Наименование	Кол-во	Габаритные размеры, мм	Масса, кг	Заводской номер	Примечание
1 УРВИ.467284.013	Громкоговоритель рупорный ГР-4В	1	204 x 260	2,0		
2 УРВИ.467284.013ПС	Паспорт	1				
	Упаковка	1				

Име. № подл.	Подп. и дата	Взам. инв. №	Инв. № дубл.	Подп. и дата
100534	<i>[Подпись]</i> 2008.05.			
Изм.	Лист	№ докум.	Подп.	Дата
УРВИ.467284.013 ПС				Лист
				5

4 УСТРОЙСТВО И ПРИНЦИП РАБОТЫ

4.1 Громкоговоритель рупорный ГР-4В состоит из возбуждающей головки, согласующего трансформатора, рупора и кожуха.

Конструкция рупорного громкоговорителя предусматривает возможность крепления его на любую поверхность, для чего он снабжен поворотным устройством.

4.2 Принцип работы громкоговорителя состоит в преобразовании электрической энергии в акустическую при повышенном коэффициенте полезного действия.

4.3 Габаритные размеры громкоговорителя и принципиальная электрическая схема представлены в приложении А и приложении Б.

Име. № подл.	Подп. и дата	Взам. инв. №	Име. № дубл.	Подп. и дата
100534	17 10.08.05			
Изм.	Лист	№ докум.	Подп.	Дата
УРВИ.467284.013 ПС				Лист
				6

5 ОБЕСПЕЧЕНИЕ ВЗРЫВОЗАЩИЩЕННОСТИ

5.1 Взрывозащищенность громкоговорителя обеспечивается заключением звуковой катушки во взрывонепроницаемую оболочку, которая выдерживает давление взрыва внутри громкоговорителя и исключает его передачу в окружающую среду, а также герметизацией компаундом трансформатора и его контактных соединений.

5.2 Взрывонепроницаемость оболочки громкоговорителя обеспечивается применением пакета взрывозащиты из 11 металлических сеток, помещенных в камеру головки громкоговорителя.

5.3 Взрывонепроницаемость ввода кабеля обеспечивается герметизацией компаундом.

5.4 Максимальная температура нагрева громкоговорителя при эксплуатации не выходит за пределы рабочей температуры по ГОСТ Р 51330.0-99 для температурного класса электрооборудования Т6.

Инв. № подл.	Подп. и дата	Взам. инв. №	Инв. № дубл.	Подп. и дата
100534	10.08.05			
Изм.	Лист	№ докум.	Подп.	Дата
УРВИ.467284.013 ПС				Лист 7

6 УКАЗАНИЯ ПО МОНТАЖУ

6.1 Громкоговоритель должен устанавливаться в наиболее удобном эксплуатационном положении.

Необходимый наклон громкоговорителя производится на месте установки.

Максимальный угол поворота громкоговорителя относительно горизонтальной оси вниз - 90°, вверх - 20°.

6.2 Громкоговоритель устанавливать в зонах помещений и наружных установок согласно указаниям в разделе 1. К месту установки громкоговорителя должен быть затруднен несанкционированный доступ.

6.3 Перед монтажом громкоговоритель осмотреть. При осмотре обратить внимание на:

- наличие маркировки взрывозащиты, пломбы, средств уплотнения и крепления кабеля;
- цельность корпуса (отсутствие царапин, вмятин и т.п. дефектов).

6.4 Монтаж громкоговорителя и подвод звукового напряжения к нему производить с соблюдением требований действующих «Правил устройства электроустановок» (ПУЭ); «Правил технической эксплуатации электроустановок потребителем» и указаний настоящего паспорта.

При монтаже к креплению скобы необходимо подвести стандартное заземление.

Име. № подл.	Подп. и дата	Взам. инв. №	Инв. № дубл.	Подп. и дата
100534	10.02.05			
Изм.	Лист	№ докум.	Подп.	Дата
УРВИ.467284.013 ПС				Лист
				8

6.5 Подключение громкоговорителя производится кабелем

РПШ 3 x 0,75.

6.6 По окончании монтажа проверить сопротивление изоляции, которое должно быть не менее 10 МОм.

Име. № годл.	Подп. и дата	Взам. инв. №	Име. № дубл.	Подп. и дата
100534	20.08.05.			
Изм.	Лист	№ докум.	Подп.	Дата
УРВИ.467284.013 ПС				Лист
				9

7 УКАЗАНИЯ ПО ЭКСПЛУАТАЦИИ

7.1 При эксплуатации громкоговорителя руководствоваться ГОСТ Р 51330.13-99 и ГОСТ Р 51330.16-99.

7.2 К эксплуатации громкоговорителя допускаются лица, ознакомившиеся с правилами эксплуатации и прошедшие необходимый инструктаж.

7.3 При эксплуатации громкоговорителя необходимо поддерживать его работоспособное состояние и выполнять все мероприятия по обеспечению взрывозащищенности, приведенные в разделах «Указания по монтажу» и «Указания по эксплуатации».

7.4 Во время эксплуатации громкоговоритель должен подвергаться систематическому внешнему, а также профилактическому осмотру. При внешнем осмотре необходимо:

- проверить наличие маркировки взрывозащиты, она должна быть контрастной и сохраняться на протяжении всего срока службы громкоговорителя;
- проверить состояние уплотнения кабеля (проверку проводить на кабеле, отключенном от источника питания, кабель не должен выдергиваться и проворачиваться в узле уплотнения).

Эксплуатация громкоговорителя с поврежденными деталями и другими неисправностями категорически запрещается.

Име. № подл.	Подп. и дата	Взам. инв. №	Инв. № дубл.	Подп. и дата
100534	17.10.05			
Изм.	Лист	№ докум.	Подп.	Дата
УРВИ.467284.013 ПС				Лист
				10

Периодичность профилактических осмотров устанавливается в зависимости от производственных условий, но не реже одного раза в год.

Инв. № подл. 100534	Подп. и дата Л 20.08.05	Взам. инв. №	Инв. № дубл.	Подп. и дата	УРВИ.467284.013 ПС	Лист
Изм.	Лист	№ докум.	Подп.	Дата		11

8 ПРАВИЛА ХРАНЕНИЯ И ТРАНСПОРТИРОВАНИЯ

8.1 Громкоговорители рупорные взрывозащищенные должны храниться в упакованном виде в закрытых, сухих, проветриваемых помещениях при температуре окружающего воздуха от плюс 5 до минус 40°С, относительной влажности воздуха до 80%, при отсутствии в воздухе паров кислот, щелочей и других агрессивных примесей.

8.2 Допускается перевозить громкоговорители в упакованном виде любым видом транспорта (транспортирование на самолетах допускается только в отапливаемых отсеках).

Име. № подл.	Подп. и дата	Взам. име. №	Име. № дубл.	Подп. и дата	УРВИ.467284.013 ПС	Лист
100534	Л 10.08.05.					12
Изм.	Лист	№ докум.	Подп.	Дата		

9 СВИДЕТЕЛЬСТВО О ПРИЕМКЕ

Громкоговоритель рупорный ГР-4В УРВИ.467284.013 заводской номер _____ соответствует техническим условиям УРВИ.467284.013 ТУ и признан годным для эксплуатации.

М. П. Дата выпуска _____

ОТК _____

Име. № годл.	Подп. и дата	Взам. инв. №	Име. № дубл.	Подп. и дата					
100534	10.08.05.								
Изм.	Лист	№ докум.	Подп.	Дата	УРВИ.467284.013 ПС				
						13			

10 ГАРАНТИИ ИЗГОТОВИТЕЛЯ

10.1 Изготовитель гарантирует соответствие рупорного громкоговорителя требованиям технических условий УРВИ.467284.013 ТУ при соблюдении потребителем условий транспортирования, хранения и эксплуатации.

10.2 Гарантийный срок хранения громкоговорителя – два года со дня изготовления.

10.3 Гарантийный срок эксплуатации громкоговорителя – один год со дня получения потребителем в пределах гарантийного срока хранения.

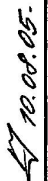
10.4 Изготовитель обязуется в течение гарантийного срока безвозмездно ремонтировать или заменять вышедший из строя громкоговоритель при соблюдении потребителем условий транспортирования, эксплуатации и хранения.

Инв. № подл.	Подп. и дата	Взам. инв. №	Инв. № дубл.	Подп. и дата
100534	10.08.05			
Изм.	Лист	№ докум.	Подп.	Дата
УРВИ.467284.013 ПС				Лист
				14

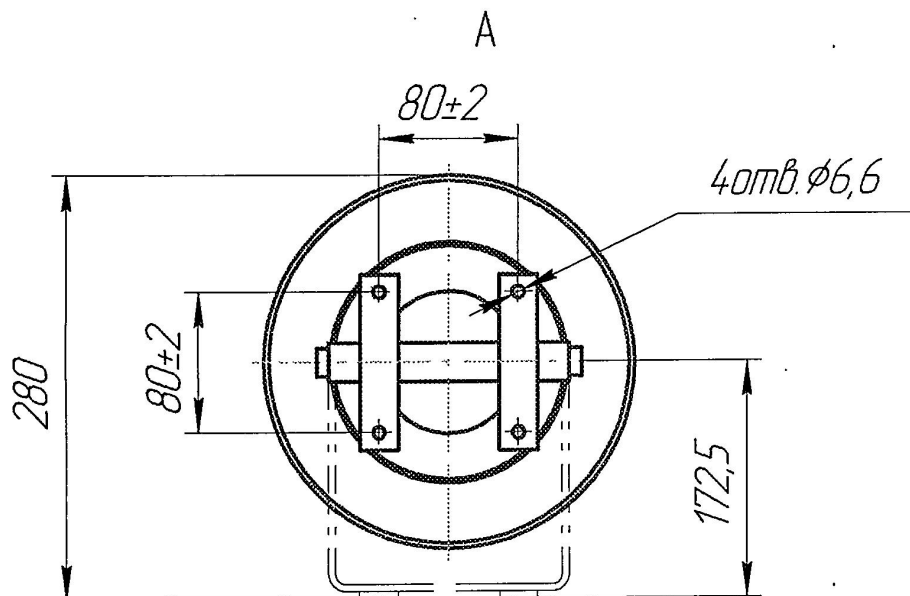
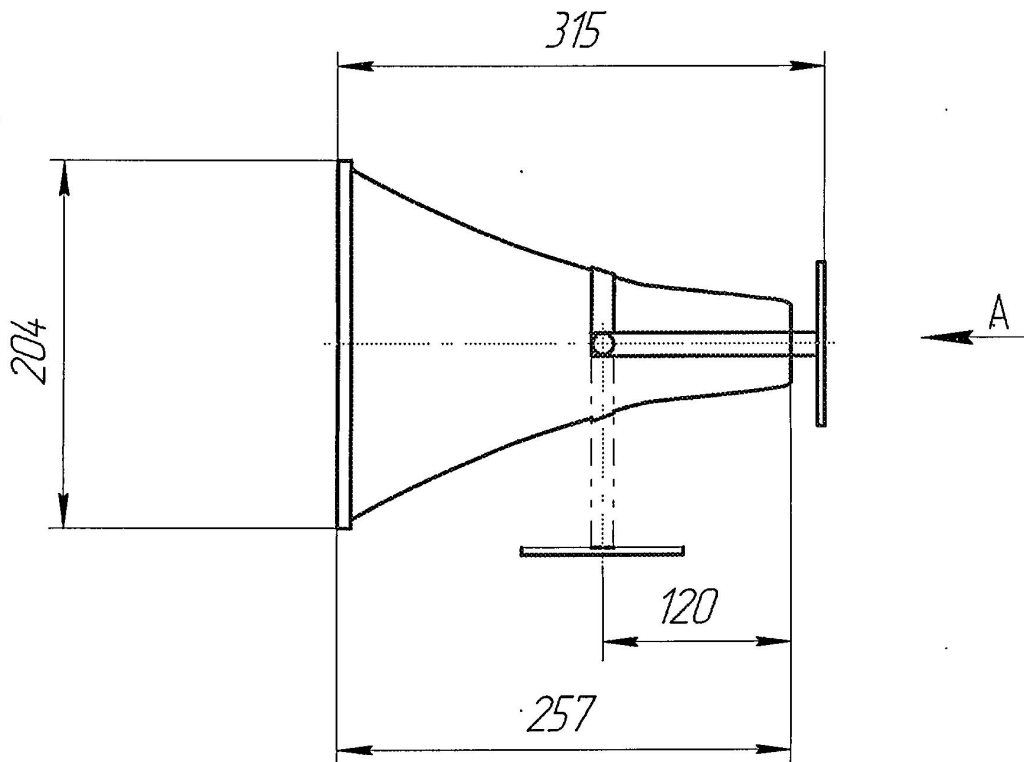
11. СВЕДЕНИЯ О РЕКЛАМАЦИЯХ

11.1. Регистрируются все предъявляемые рекламации, их краткое содержание. При отказе в работе или неисправности громкоговорителя в период гарантийных обязательств потребителем должен быть составлен акт о необходимости ремонта и отправки рупорного громкоговорителя предприятию-изготовителю.

Адрес предприятия-изготовителя:

Инв. № подл.	Подп. и дата	Взам. инв. №	Инв. № дубл.	Подп. и дата
100534	 10.09.05			
Изм.	Лист	№ докум.	Подп.	Дата
УРВИ.467284.013 ПС				Лист
				15

Приложение А
(справочное)
Габаритный чертеж громкоговорителя

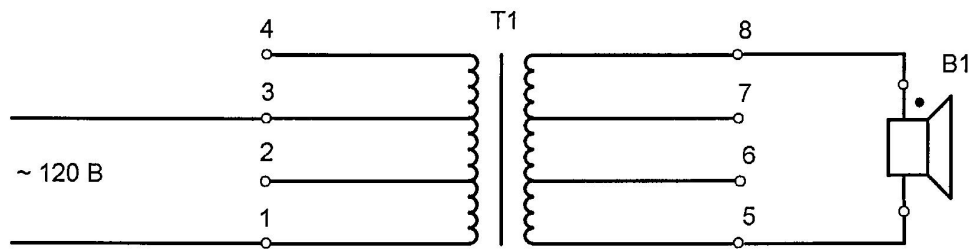


Инв. № подл.	Подп. и дата	Взам. инв. №	Инв. № дубл.	Подп. и дата
100534	<i>С. 18.02.84.</i>			
1	Зам.	УРВИ.694/4.07		
Изм.	Лист	№ докум.	Подп.	Дата
				15.05.84
УРВИ.467284.013 ПС				Лист
				16

Приложение Б

(справочное)

Схема электрическая принципиальная



T1 – трансформатор

B1 – головка

1,3 – отводы на подводимое к входу напряжение

5,8 – отводы для подключения головки

• - знак полярности

Инд. № подл.	100534	Взам. инв. №	Инд. № дубл.	Подп. и дата	Подп. и дата
Изм.	Лист	№ докум.	Подп.	Дата	

УРВИ.467284.013 ПС

Лист

17

ЛИСТ РЕГИСТРАЦИИ ИЗМЕНЕНИЙ

Изм.	Номера листов (страниц)				Всего листов (страниц) в докум.	№ докум.	Входящий № сопроводительного докум.	Подп.	Дата
	Измененных	Замененных	Новых	Аннулированных					
1		16				УРВИ.69 ^{9/4} -07		С/б/1	15.05.07

Име. № подл.	Подп. и дата	Взам. ине. №	Име. № дубл.	Подп. и дата
100534	С/б/1 10.08.05.			

					УРВИ.467284.013 ПС	Лист
Изм.	Лист	№ докум.	Подп.	Дата		18