



ВКР-ДУ вентилятор дымоудаления



ВКР-ДУ вентилятор дымоудаления низкого давления обладает компактной конструкцией корпуса из углеродистой стали с полимерным покрытием, лопатками, загнутыми назад и трехфазным асинхронным электродвигателем серии АИР. Вентилятор обладает защитой от попадания осадков в вентиляционный канал<> (1-я категория размещения по ГОСТ 15150-90) и классом защиты электродвигателя IP 54.

Крышные вентиляторы серии ВКР ДУ представляют собой радиальные вентиляторы одностороннего всасывания, устанавливаемые на кровле здания. При установке вентилятора на высоте менее 2х метров от уровня кровли необходимо

предусматривать огнезащитное покрытие кровли.

Обозначения:

вентилятор крышный дымоудаления ВКР 10,0-02 ДУ , Д=1,0Дн , Nu=5,5, n=750

где: ВКР ... ДУ – серия крышного вентилятора дымоудаления;

10,0 - номер вентилятора (по наружному диаметру рабочего колеса в дециметрах);

02 – исполнение вентилятора (рабочее колесо и корпус изготавливаются из углеродистой стали со специальным покрытием);

Д=1,0Дн - относительный диаметр рабочего колеса;

5,5 – мощность электродвигателя, кВт;

750 – частота вращения рабочего колеса, об/мин

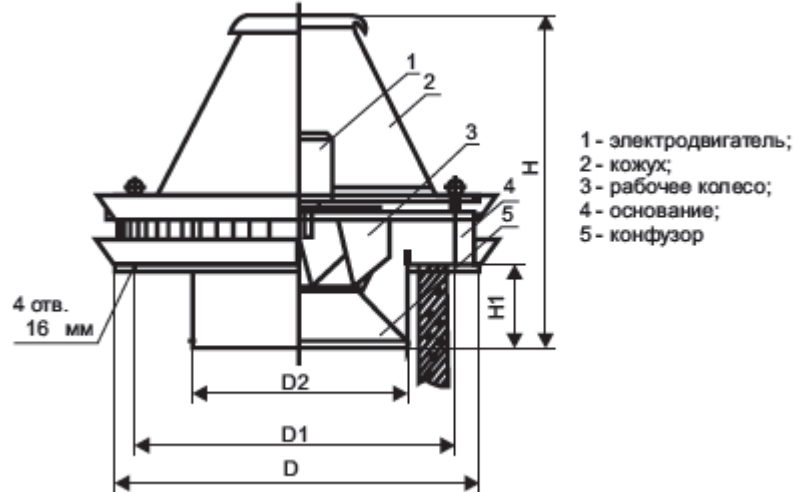
Технические характеристики

№	Относительный диаметр рабочего колеса	Напряжение/ Частота, В/50Гц	Потребляемая мощность, кВт	Частота вращения, об/мин	Тип электродвигателя	Ток, А	Масса, кг
6,3	Д=1,0Дн	3/380	2,2	1000	АИР100L6	5,8	125
			3		АИР112МА6	7,3	140
			5,5	1500	АИР112М4	11,3	159,5
			7,5		АИР132S4	15,1	167,5
8,0	Д=1,0Дн	3/380	3,0	750	АИР112МВ8	7,4	259,5
			5,5	1000	АИР132S6	12,0	280
			7,5		АИР132М6	16,5	297
			11		АИР160S6	24,2	343
			18,5	1500	АИР160М4	35,0	359
			22		АИР180S4	42,5	384
			30		АИР180М4	57	410
10,0	Д=1,0Дн	3/380	5,5	750	АИР132М8	13,0	394
			7,5		АИР160S8	17,8	438
			15,0	1000	АИР160М6	31,0	460



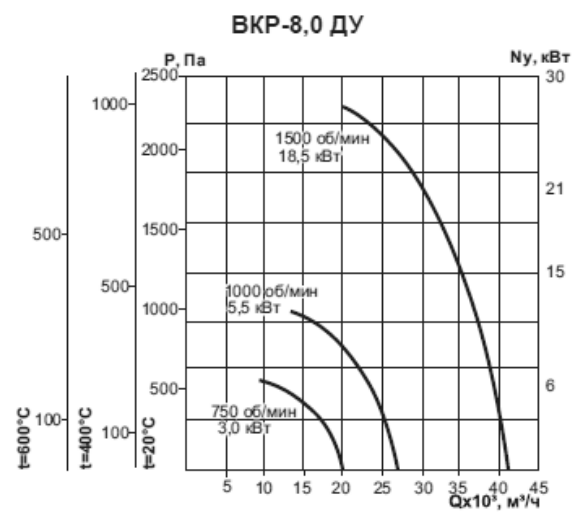
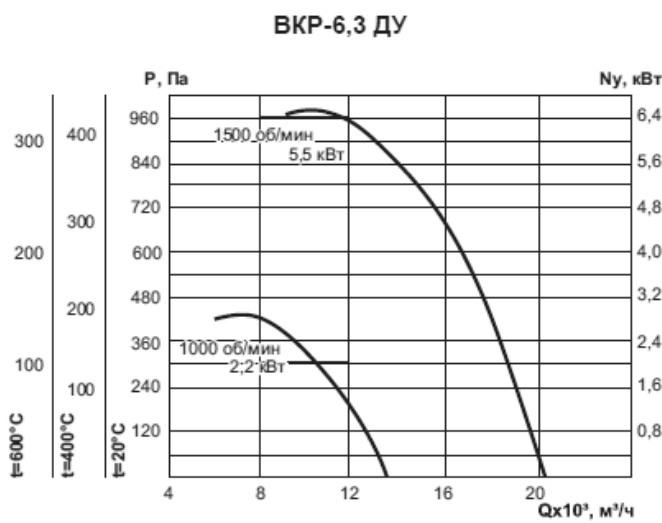
12,5	D=1,0Дн		18,5	750	АИР180М6	36,9	426
			18,5		АИР200М8	35,0	640
			22		АИР200L8	45,9	655

Габаритные и присоединительные размеры (мм)



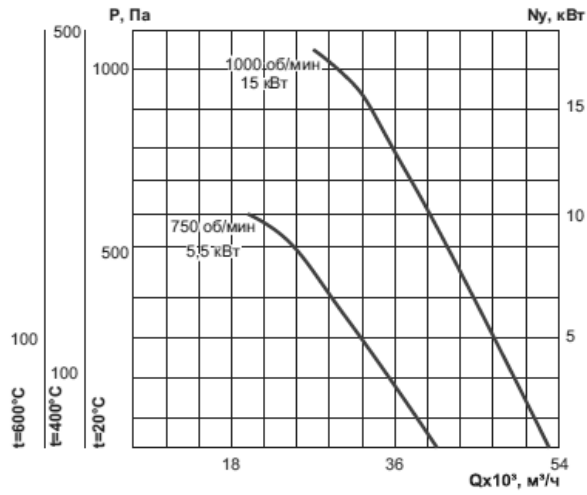
Модель	D	D1	D2	H	H1
ВКР-6,3	834	772	640	977	320
ВКР-8,0	1061	980	816	1223	408
ВКР-10,0	1326	1226	1020	1529	510
ВКР-12,5	1658	1532	1275	1912	638

Аэродинамические характеристики





ВКР-10,0 ДУ



ВКР-12,5 ДУ

