



## Гамма-7 счетчик Гейгера-Мюллера для регистрации гамма-излучения

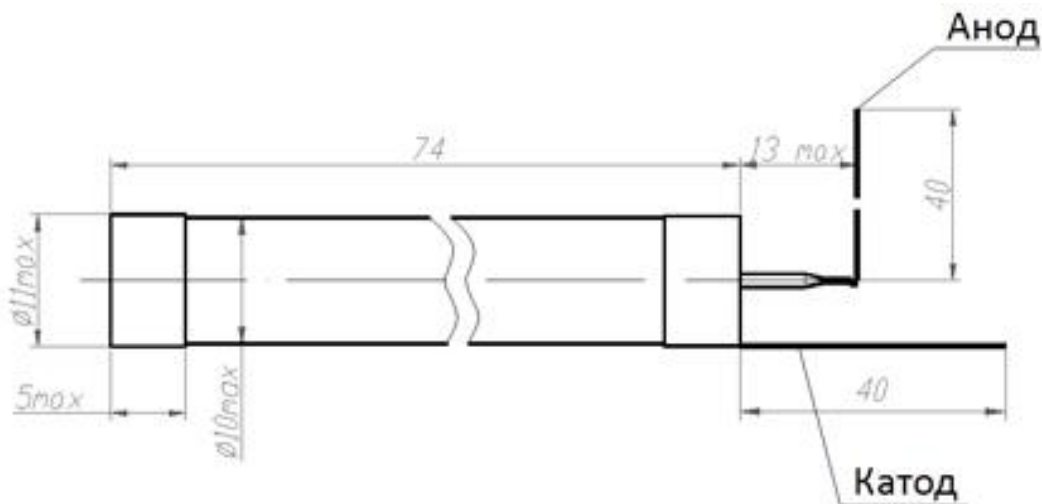


Предназначен для работы в различных дозиметрических и радиометрических устройствах.

### Основные характеристики

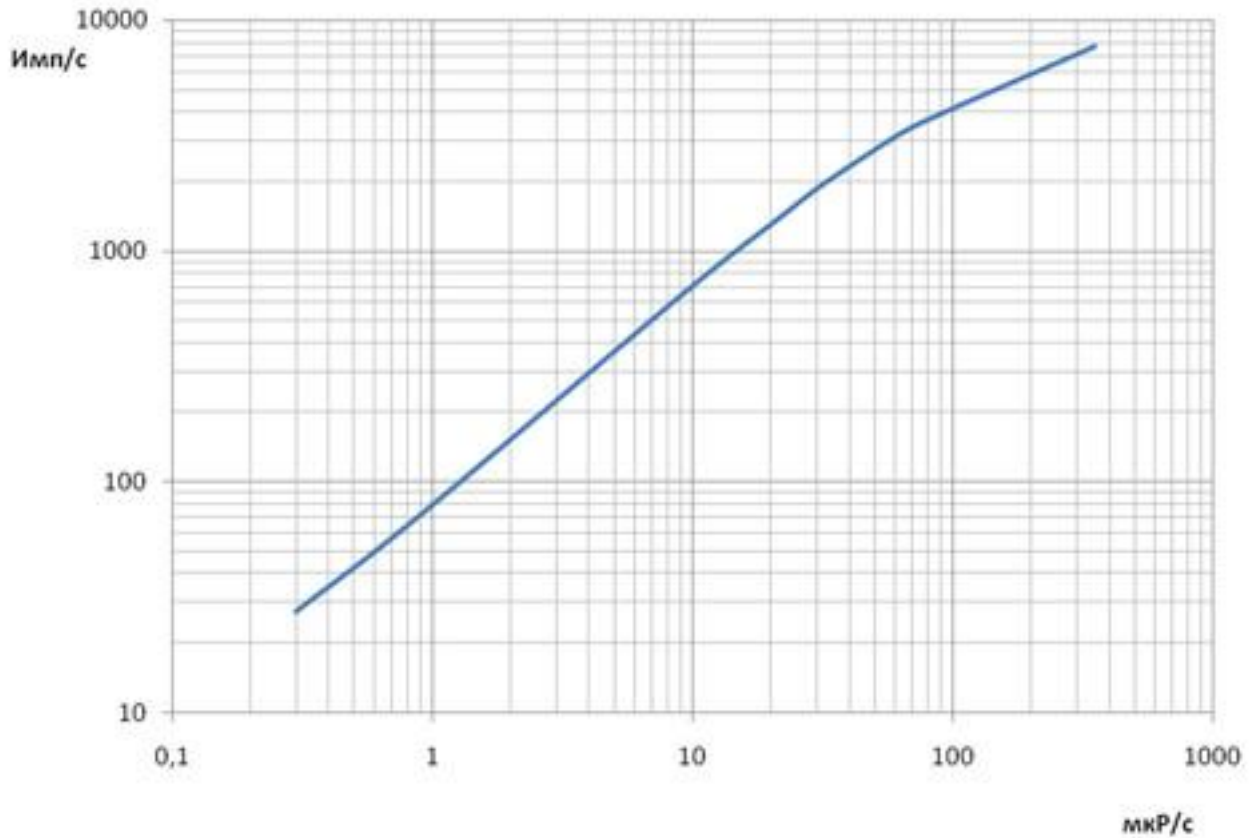
Напряжение начала счёта	В	310 max
Рабочее напряжение	В	400
Протяжённость плато	В	350 ÷ 450
Наклон плато	% / В	0,1 max
Чувствительность к $^{60}\text{Co}$	имп/мкР	60 ÷ 75
Межэлектродная ёмкость	пФ	4
Собственный фон в свинцовой камере 50 мм	имп / с	0,1
Рабочий диапазон температур	°С	-40 ÷ +50
Наработка	имп	$1 \times 10^{10}$
Масса	г	4,6

### Габариты счетчика





### Зависимость скорости счета от мощности экспозиционной дозы $^{60}\text{Co}$



### Схема подключения счетчика

