



Датчики серии ДЗЕ-І71... изготавливаются в нескольких модификациях, отличающихся друг от друга схемой подключения, напряжением питания, диапазоном рабочих температур и длиной кабеля.

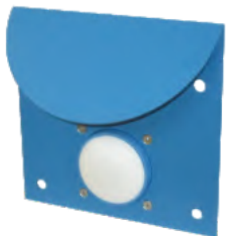
Пример обозначения сигнализатора в документации и заказах:

**ДЗЕ - І71 - 43Р - НТ - К - У**

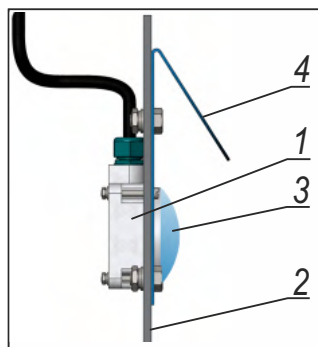
Формат датчика: прямоугольный  
 Количество и вид контактов датчика:  
**11, 12** - 2-х проводные датчики с нормально открытым (NO) и нормально закрытым (NC) контактом соответственно;  
**43Р, 43N** - 4-х проводные датчики с переключающим контактом (NO/NC) с типом транзисторного ключа PNP или NPN;  
**56, 86** - 5-и проводные датчики с релейным выходом, на постоянное и переменное напряжение.  
 Температурный диапазон эксплуатации:  
**без обозначения** стандартное исполнение от -25° до +75°С;  
**НТ** от -45° до +65°С; **2НТ** от -60° до +50°С;  
**ВТ** от -15° до +105°С, (-15°...+85°С - для датчиков с релейным выходом)  
 Способ подключения  
**К** - клеммная коробка. Для датчиков со встроенным кабелем - **цифра**, указывающая длину кабеля в метрах, возможно **2, 4, 6, 8, 10** м, без обозначения длина кабеля - **2** м.  
**У** - антикоррозионное исполнение, **без обозначения** стандартное исполнение

## Дополнительное оборудование к датчикам серии ДЗЕ-І71-...

Кронштейн № 1



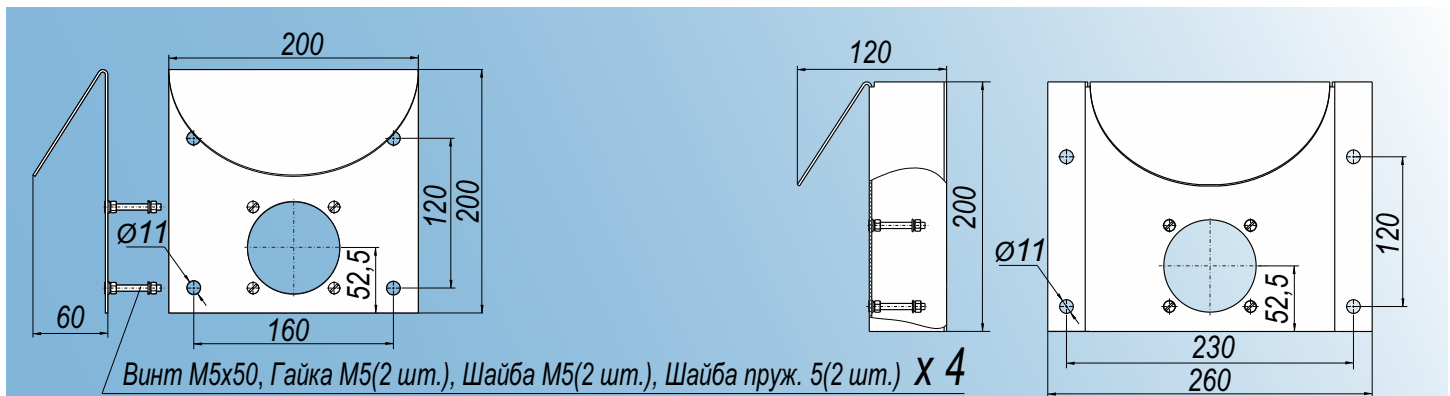
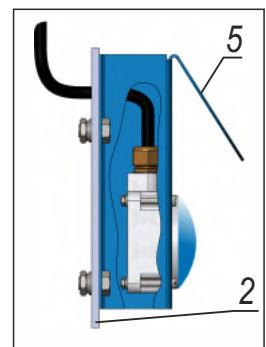
Масса, кг - 0,8



Кронштейн № 2



Масса, кг - 1,4



Кронштейны №1 и №2 предназначены для монтажа датчиков серии ДЗЕ-І71-... .

Козырек кронштейнов обеспечивает защиту датчиков от разрушения падающими материалами сверху.

Кронштейн №1 используют при "врезном" способе установки датчика, кронштейн №2 при "накладном".

На чертежах показаны габаритные размеры кронштейнов и крепеж входящий в состав комплекта поставки.

Муфта МТ-16



**Муфта МТ-16** позволяет присоединить металлорукав или металлорукав в ПВХ-оболочке диаметром 15 мм к кабельному вводу датчика для защиты кабеля от механических и агрессивных воздействий.