

ДМ-2001 манометр самопишущий



Манометр **ДМ-2001** предназначен для измерения и непрерывной записи во времени на дисковой диаграмме избыточного давления жидких и газообразных сред неагрессивных к материалам манометра, для работы при температуре от -10 до +60 °С.

Самопишущее устройство манометра состоит из:

- диска диаграммного DR-250 по ГОСТ 7826-82;
- часового механизма по ТУ 25-07-1332-77.

Продолжительность хода механизма манометра давления от одной полной заводки пружины не менее 8 суток.

Технические характеристики

Характеристики	Значения
Диапазон измерения записи избыточного давления, МПа	от 0 до 1
Класс точности манометра	1; 1,5
Предел допускаемой основной погрешности, % от верхнего значения диапазона записи:	
- для класса точности 1,0	± 1,0
- для класса точности 1,5	± 1,5
Время одного оборота диаграммного диска, час	24
Масса, кг, не более	7,5
Погрешность хода привода диаграммного диска, %, от времени одного оборота, не более	0,2

Исполнения и коды должны соответствовать таблице

Условное обозначение	Обозначение документации	Исполнение	Код ОКП
ДМ-2001-1МПа-1,0	СНИЦ 406.131.001	обыкновенное УХЛ	42
ДМ-2001-1МПа-1,5	СНИЦ 406.131.001-01	обыкновенное УХЛ	1213
ДМ-2001-ТЗ-1МПа-1,0	СНИЦ 406.131.001-03	экспортное ТЗ	42
ДМ-2001-ТЗ-1МПа-1,5	СНИЦ 406.131.001-04	экспортное ТЗ	1213
ДМ-2001-1МПа-1,0	СНИЦ 406.131.001-06	экспортное УХЛ	42
ДМ-2001-1МПа-1,5	СНИЦ 406.131.001-07	экспортное УХЛ	1213

Манометры подлежат поверке в соответствии с требованиями ГОСТ 8.002-86 и ГОСТ 8.513-84.

Периодичность поверки манометра - не менее одного раза в год.

Методы и средства поверки изложены в МИ 2124-90.

Манометр ДМ-2001 самопишущий изготавливается по ТУ 4212-014-00225578-96.

Сертификат об утверждении типа средств измерений, зарегистрированный в Государственном реестре средств измерений; сертификат соответствия Госстандарта России.

Пример условного обозначения:

Манометр однозаписный с часовым приводом диска диаграммы с верхним значением диапазона 1 МПа, класса точности 1, исполнения УХЛ:

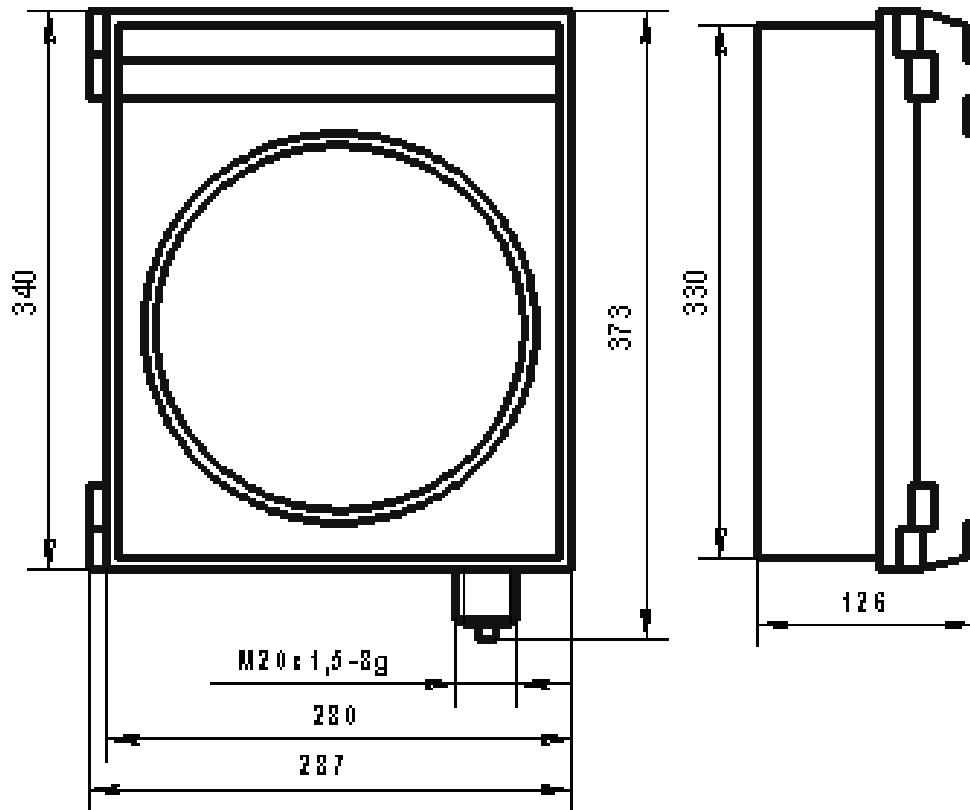
«ДМ-2001-1 МПа-1,0 ТУ 4212-01400225578-96»

- для исполнения ТЗ:

«ДМ-2001-ТЗ-1 МПа-1,0».



Габаритные и присоединительные размеры



Габаритные размеры упаковки и масса

Модель	Количество, шт.	Масса не превышает, кг.	Габаритные размеры, мм.		
			L	B	H
ДМ-2001	1	7,5	450	340	158
	2	15		640	