


ЗАКАЗАТЬ

Преобразователь КРТ-5М предназначен для измерения избыточного давления сред, не агрессивных к стали 12Х18Н10Т и титановым сплавам ВТ9, ВТ3-1, ВТ-20 в системах автоматического контроля, регулирования и управления технологическими процессами в различных отраслях промышленности.

Конструкция

Преобразователь КРТ-5М состоит из измерительного и электронного блоков, размещенных в общем корпусе.

Технические характеристики

Наименование	Значение
Исполнение	невзрывозащищенное
Климатическое исполнение	УХЛ категории размещения 3.1
Условия эксплуатации: – температура окружающего воздуха – относительная влажность воздуха	+40...+70°C до 95% при температуре +35°C и более низких температурах без конденсации влаги
Устойчивость к механическим воздействиям (виброустойчивость и вибростойкость)	N3 по ГОСТ Р 52931
Степень защиты от воздействия пыли и воды	IP65 по ГОСТ 14254
Верхние пределы измерения	0,25; 0,4; 0,6; 1; 1,6; 2,5; 4; 6; 10; 16; 25; 40; 60; 100 МПа
Предел допускаемой основной приведенной погрешности, $\pm\gamma$	0,5; 1%
Дополнительная погрешность преобразователя, вызванная изменением температуры окружающей среды в процентах от диапазона изменения выходного сигнала на каждые 10°C, не превышает	$\pm 0,45$; $\pm 0,65\%$ соответственно для преобразователей с основной погрешностью $\pm 0,5$; $\pm 1\%$
Характеристика выходного сигнала	линейно-возрастающая
Электрическое питание	от источника питания постоянного тока напряжением (36+0,72) В
Потребляемая мощность, не более	1 Вт
Материал деталей, контактирующих с контролируемой средой: – штуцер – мембрана тензопреобразователя	12Х18Н10Т; латунь титановый сплав
Габаритные размеры	50x38x160 мм
Масса, не более	0,4 кг

Принцип действия

Принцип действия преобразователя КРТ-5М основан на воздействии измеряемого давления на мембрану тензопреобразователя и преобразовании электрического сигнала с него электронным блоком в стандартный токовый выходной сигнал 0-5, 0-20, 4-20 мА.

Структура обозначения

КРТ-5М	21	1,6	0,5	42	P1	
						Код разъема: P1 — с клеммным блоком под винт; P2 — с клеммным блоком под гайку
						Код выходного сигнала: 05 — (0-5 мА); 02 — (0-20 мА); 42 — (4-20 мА)
						Предел допускаемой погрешности
						Верхний предел измерения, МПа
						Код исполнения по материалам: 11 — 12Х18Н10Т; 21 — латунь
Обозначение преобразователя						

Пример обозначения:

«КРТ-5М – 21 – 1,6 – 0,5 – 42 – P1».

Схемы и чертежи

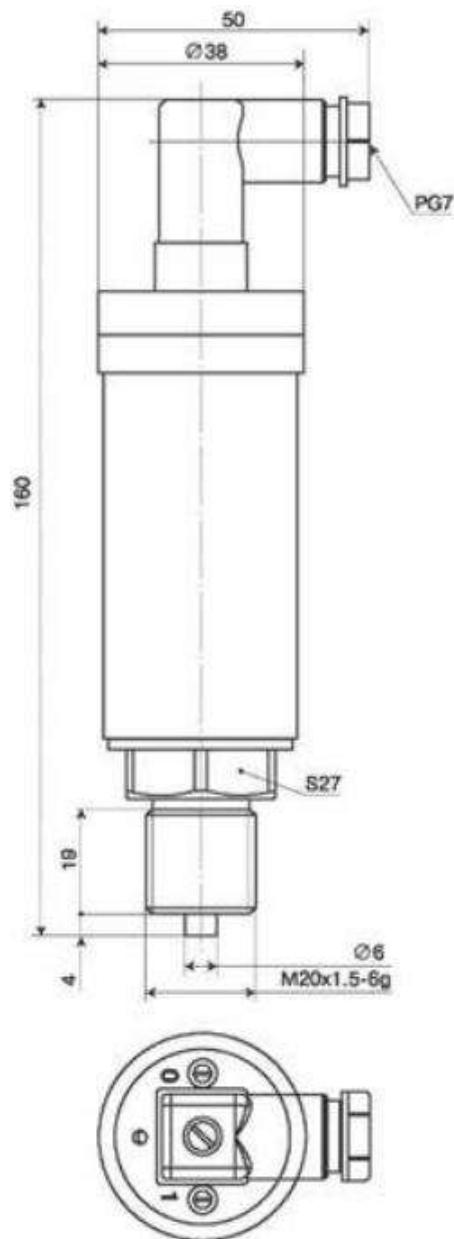


Рис. 1. Общий вид, габаритные и присоединительные размеры преобразователя КРТ-5М



а) с выходным сигналом (0-5) мА и (0-20) мА



б) с выходным сигналом (4-20) мА

G — источник постоянного тока;
R_н — сопротивление нагрузки

Рис. 2. Схемы электрические соединений преобразователей КРТ-5М