



ЗАКАЗАТЬ

Автотракторный тахометр ТХА3.1 предназначен для измерения угловой скорости двигателей и валов трансмиссий автотракторной, строительно-дорожной и сельскохозяйственной техники, поставляемой как на внутренний рынок, так и на экспорт.

Автотракторный тахометр ТХА3.1 обеспечивает измерение частоты выходного сигнала с клеммы переменного напряжения генератора, с электронного блока управления двигателем или с бесконтактного датчика угловой скорости (например, 11.3843А) и отображение результатов измерения на цифровом индикаторе.

Тахометры ТХА3.1 имеют разные передаточные числа в зависимости от модификации.

Особенности:

- возможность задания любого передаточного числа (коэффициента пересчета);
- стандартный «автотракторный» корпус;
- 4-х разрядный цифровой индикатор.

Технические характеристики

Наименование	Значение
Число разрядов цифрового табло	4
Высота цифр табло	9,2 мм
Погрешность показаний, не более	±20 об/мин
Цикл обновления показаний цифрового индикатора	0,5...2 с
Номинальное напряжение питания	24 (12) В
Потребляемая мощность при номинальном напряжении питания, не более	3 Вт
Степень защиты от внешних воздействующих факторов по ГОСТ 14254-96	IP54
Диапазон температур окружающей среды:	
- рабочий	-45...+55°C
- предельный	-60...+65°C
Крепление тахометра	щитовое
Габаритные размеры, не более	65x65x58 мм
Масса, не более	0,12 кг

Устройство и работа

Автотракторный тахометр ТХА3.1 выполнен в металлическом корпусе автотракторного стрелочного указателя. На задней стенке корпуса размещены выводные резьбовые зажимы для подключения и щитового крепления при помощи скобы. На лицевой панели, закрытой защитным стеклом, расположен четырехразрядный цифровой светодиодный индикатор красного цвета свечения и изображен символ тахометра.

Схема тахометра ТХА3.1 выполнена на основе микроконтроллера, обеспечивающего измерение частоты входного сигнала, пересчет в соответствии с заданным коэффициентом и отображение результата на цифровом индикаторе в оборотах в минуту.

Тахометр ТХА3.1 имеет три вывода для подключения: «Б» (батарея) — для подключения к плюсу источника питания; «М» (масса) — для подключения к минусу источника питания; «Д» (датчик) — для подачи сигнала от датчика частоты вращения. Исполнения ТХА3.1.1 и ТХА3.1.2 имеют дополнительный вывод «В» (выход) для подключения нагрузки. Отрицательный вывод питания тахометра «М» имеет электрическое соединение с металлическим корпусом.

Тахометр ТХА3.1.1 выдает на выход «В» напряжение питания при показаниях 300 об/мин и более, и снимает при показаниях 50 об/мин и менее. Если в момент подачи питания частота входного сигнала соответствует показаниям между этими порогами, напряжение на выход не выдается.

Тахометр ТХА3.1.2 выдает на выход «В» напряжение питания при показаниях 50 об/мин и менее, и снимает при показаниях 300 об/мин и более. Если в момент подачи питания частота входного сигнала будет соответствовать показаниям между этими порогами, напряжение на выход выдается.

В качестве датчика частоты вращения может использоваться бесконтактный датчик скорости 11.3843АМ (входит в состав некоторых комплектов), выход переменного напряжения генератора, электронный блок управления двигателем либо иной источник сигнала синусоидальной или прямоугольной формы.

Варианты исполнений

Модель	Передаточное число	Применяемость
ТХА3.1	2,71	Автогрейдеры ДЗ-98В с двигателями Cummins
ТХА3.1-01	1,76	Виброкатки ВК-18 производства ООО «ЧТЗ-Уралтрак»
ТХА3.1-02	3,45	Тракторы производства ОАО «ПРОМТРАКТОР» с двигателями Cummins
ТХА3.1-03	0,4	Автосамосвалы производства БелАЗ с двигателями Cummins
ТХА3.1-04	1,71	Трактор ДЭТ-320 производства ООО «ЧТЗ-Уралтрак» с двигателем ЯМЗ 7512
ТХА3.1-05	0,77	Трактор Т10 с двигателем Cummins
ТХА3.1-06	0,942	Тракторы с ГМТ производства ООО «ЧТЗ-Уралтрак»
ТХА3.1-07	1,25	Трактор Т10 с двигателем ЯМЗ, М11С, Д180М
ТХА3.1-08	0,431	Трактор Т10 с ПУ
ТХА3.1-09	0,359	Трактор Т10 с ЭС

Стандартный комплект поставки

Наименование составных частей	Количество, шт.														
	Комплект тахометра ТХА3.1-ХХ-К (ТХА3.1.1-ХХ-К, ТХА3.1.2-ХХ-К)														
	00	01	02	03	04	05	06	07	08	09	10	11	12	13	14
Тахометр ТХА3.1-К (ТХА3.1.1-К, ТХА3.1.2-К)	1	1	1	1	1	1	1	1	1	1	1	1	1	1	1
Датчик скорости 11.3843АМ		1			1	1	1	1	1	1				1	1
Стакан 11.3843АМ					1	1	1	1	1	1				1	1
Комплект регулировочных шайб 11.3843АМ согласно таблице					1	1	1	1	1	1				1	1
Этикетка	1	1	1	1	1	1	1	1	1	1	1	1	1	1	1
Рук-во по эксплуатации	1	1	1	1	1	1	1	1	1	1	1	1	1	1	1

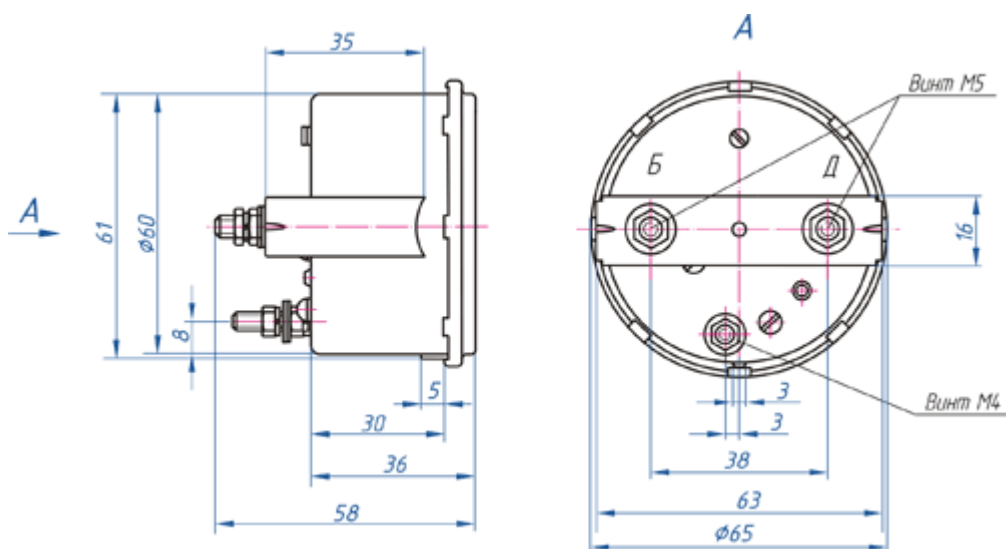
Состав комплекта регулировочных шайб

Толщина шайбы, мм	Количество, шт.
0,5	2
1	2
2	1

Структура обозначения

ТХА3.1	ХХ	К
Числовое значение коэффициента пересчета, указываемое на маркировочной табличке		
Порядковый номер комплекта поставки (см. таблицу)		
Автотракторный тахометр ТХА3.1		

Схемы и чертежи



Габаритные и присоединительные размеры