



ГП-3101, ГП-3122 гидропанели с катионовым Н-фильтром для анализаторов жидкости АЖК-31хх



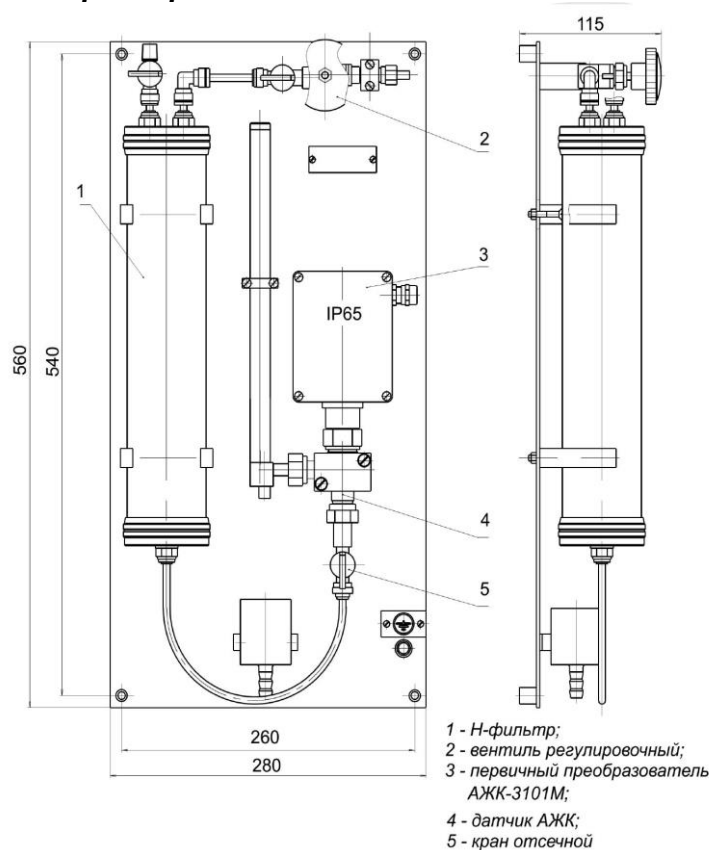
Предназначены для катионитовой очистки конденсата и обеспечения его подвода к датчику первичного преобразователя (ПП) АЖК-3101М.1 или к датчику кондуктометра АЖК-3122.1.П.

Область применения: теплоэнергетика.

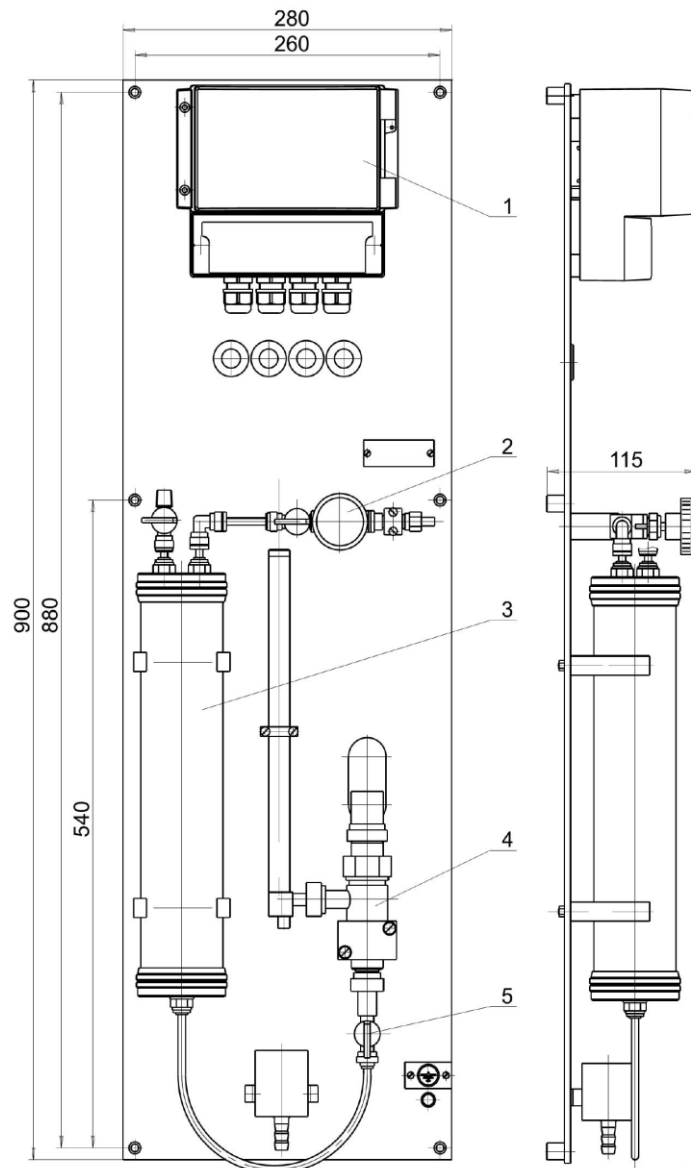
Технические характеристики:

Наименование	Значение
Рабочее давление	не более 0,1 МПа
Материал корпуса фильтрующего элемента	полипропилен, оргстекло или сталь 12Х18Н10Т
Расход пробы	(10...30) л/ч
Температура анализируемой жидкости	(5...50) °С

Габаритные и монтажные размеры

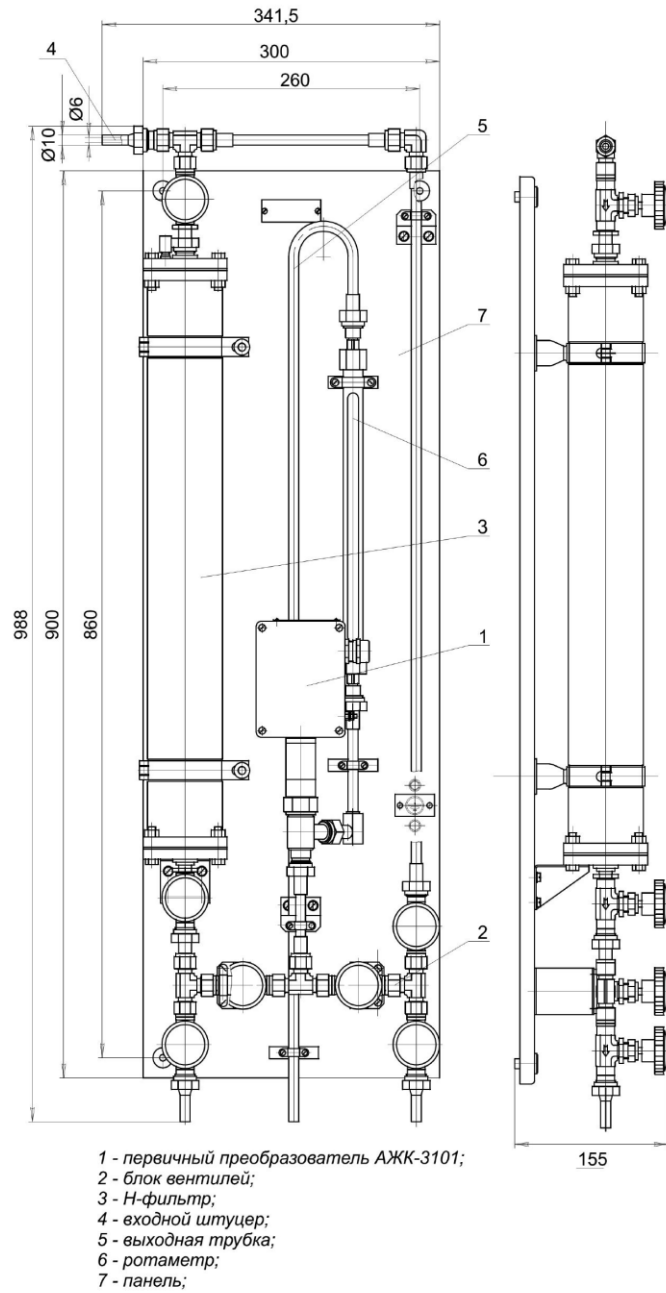


Гидропанель с катионовым Н-фильтром для АЖК-3101М (исполнение ГП-3101)

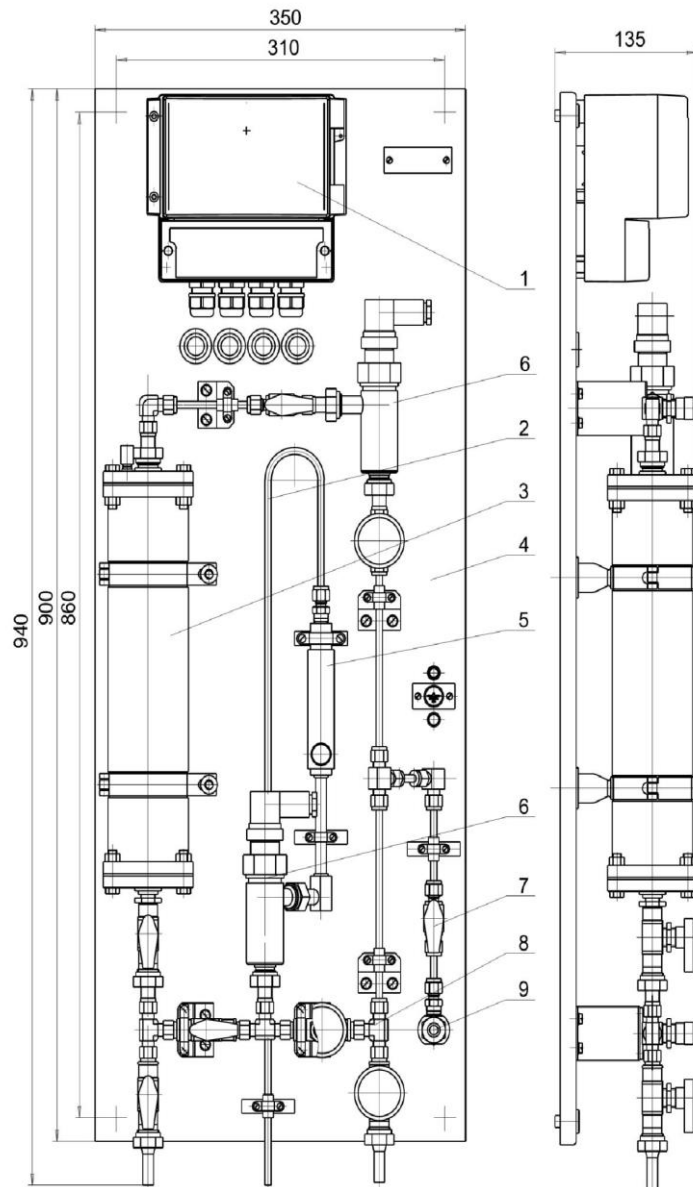


- 1 - измерительный прибор АЖК-3122.1.П;
- 2 - вентиль;
- 3 - Н-фильтр;
- 4 - датчик АЖК;
- 5 - кран отсечной

Гидропанель с катионитовым Н-фильтром для АЖК-3122.1.П (исполнение ГП-3101.2).
Материал панели — алюминиевый сплав Д16.



Гидропанель с катионитовым Н-фильтром для АЖК-3101М (исполнение ГП-3101.3).
Материал панели — нержавеющая сталь



- 1 - измерительный прибор АЖК-3122.П;
- 2 - выходная трубка;
- 3 - H-фильтр;
- 4 - панель;
- 5 - ротаметр;
- 6 - датчик АЖК;
- 7 - входной кран;
- 8 - блок клапанов;
- 9 - входной штуцер

Гидропанель с катиопитовым H-фильтром для АЖК-3122.X.P (исполнение ГП-3122П).
Материал панели — нержавеющая сталь.