


ЗАКАЗАТЬ

Термометры ТСП/1-8040, ТСМ/1-8040 предназначены для измерения температуры различных сред в корабельных энергетических установках и технологических системах.

Термопреобразователи предназначены для эксплуатации на кораблях, морских судах с неограниченным районом плавания и речных судах. Рассчитаны для работы в условиях вибрации, наклонов, ударных нагрузок

Технические характеристики

Наименование	Значение
Климатическое исполнение	ОМ2
Диапазон температур окружающего воздуха	-50...+50°C
Относительная влажность	до 100% при +50°C
Степень защиты	IPX5

Тип ТС, рис., НСХ	Диапазон изме- ряемых темпе- ратур, °С	Т воздуха, окружаю- щего го- ловку, °С	Врем- я тер- миче- ской реак- ции, с	Давление, МПа		Длина мон- тажной части, мм	Скорость потока, м/с		Измеряемая среда	Мате- риал защит- ной арма- туры
				Р _у	Р _{раб}		Воз- дух, пар	Жид- кая сре- да		
ТСП/1- 8040, рис. А.1 50П, (гр. 21) 100П, (гр. 22)	-200... +500	-50... +200	12	20	10	60	40	5,0	Дистиллят, бидистиллят, пресная вода, масло, топливо, пар, воздух, конденсат, спецсплав, котловая вода, жидкость ПГВ, полимерно- глицериновые пасты, хладоны 114В2, 12, 22, 227еа, и жидкость ФНГЖ-1, кислород, водород, азот, углекислый газ с парами МЭЭДА, окись углерода, углеводороды, сурьмянистый водород, туман серной кислоты, димеры хлоропрена, электролит (водный раствор щелочи), водный раствор карбоната и бикарбоната, электролизный 15% водный раствор МЭЭДА	Сталь 08Х18Н 10Т
						80				
						100				
						120	20	2,5		
						160				
						200				
						250	12	1,5		
						320				
						630	2	0,2		
						800				
1000										
1250										
1600										
2000										
3550	10	1,2								
700										
60			25	3,0	Пресная и морская вода, пар, масло, воздух, дистиллят, хладоны 114В2, 12, 22, 227еа, и жидкость ФНГЖ-1					
80										
100										
120										
160	15	2,5								
200										
250										
320	10	1,2								
700										

						60 80 100	25	3,0	Дистиллят, пар, газ, конденсат, топливо, морская вода	Бронза, БрАЖН Мц9-4-4-1				
	-50... +150		10	6,3	6,3	120 160 200	15	2,5						
						250 320	10	1,2						
ТСП/1-8040, рис. А.2, 50П, (гр. 21) 100П, (гр. 22) 2х50П (гр. 21 двойн.)	-50... +400	-50... +200	12	25	19	60 80 100 120 160 200 250	15	1,5	Дистиллят, бидистиллят, пресная вода, масло, топливо, пар, воздух, конденсат, спецсплав, котловая вода, жидкость ПГВ, полимерно-глицериновые пасты, хладоны 114В2, 12, 22, 227еа, и жидкость ФНГЖ-1, кислород, водород, азот, углекислый газ с парами МЭЭДА, окись углерода, углеводороды, сурьмянистый водород, туман серной кислоты, димеры хлоропрена, электролит (водный раствор щелочи), водный раствор карбоната и бикарбоната, электролизный 15% водный раствор МЭЭДА	Сталь 08Х18Н 10Т				
						320 400 500	10	1,0						
						630 800 1000	5	0,5						
						1250 1600 2000 3550	2	0,2						
ТСП/1-8040, рис. А.3, 50П, (гр. 21) 100П, (гр. 22) 2х50П (гр. 21 двойн.)	-200... +500	-50... +200	15	25	16	50 60 80 100	80	8,0	Дистиллят, бидистиллят, пресная и котловая вода, масло, топливо, пар, воздух, газ, спецсплав, выхлопные газы, конденсат, анализ, электролит (водный раствор щелочи), кислород, углекислый газ с парами МЭЭДА, водный раствор карбоната и бикарбоната, водород, электролизный 15% водный раствор МЭЭДА					
												120 160	45	4,5
												200 250	30	3,0
	-50... +300				14	80 100	50	5,0	Дистиллят, пресная и морская вода, масло, топливо, пар, воздух, конденсат, газ, спецсплав	Сплав 3М (7М)				
						120 160	30	3,0						
						200 250	15	1,5						
ТСП/1-8040, рис. А.3, 50П, (гр. 21) 100П, (гр. 22) 2х50П (гр. 21 двойн)	-50... +150	-50... +200	15	10	10	80 100	50	5,0	Дистиллят, пресная и морская вода, масло, топливо, пар, воздух, конденсат, газ, спецсплав	Бронза, БрАЖН Мц9-4-4-1				
											120 160	30	3,0	
											200 250	15	1,5	
ТСП/1-8040, рис. А.4, 50П, (гр. 21) 100П, (гр. 22) 2х50П (гр. 21 двойн)	-200... +500	-50... +200	15	25	16	80 100	120	15	Дистиллят, бидистиллят, пресная и котловая вода, масло, топливо, пар, воздух, газ, спецсплав, выхлопные газы, конденсат, анализ, электролит (водный раствор щелочи), кислород, углекислый газ с парами МЭЭДА, водный раствор карбоната и бикарбоната, водород, электролизный 15% водный раствор МЭЭДА	Сталь 08Х18Н 10Т				
												120 160	75	7,5
												200 250	50	5,0
	-50... +300				14	80 100	75	7,5	Дистиллят, бидистиллят, пресная, котловая и морская вода, масло, топливо, пар, воздух, конденсат, газ, анализ, электролит, кислород	Сплав 3М (7М)				
						120 160	50	5,0						
						200 250	25	2,5						

	-50... +150			10	10	80 100	75	7,5		Бронза, БрАЖН Мц9-4- 4-1
						120 160	50	5,0		
						200 250	25	2,5		
ТСП/1- 8040, рис. А.6, 2х100П (гр. 22 двойн.)	-100... +250	50... +200	15	6,3	5,8	120 160 200 250 320	-	-	Воздух, хладоны 114В2, 12, 22, 227еа, масло	Сталь 08Х18Н 10Т
					3,6					
ТСМ/1- 8040, рис. А.1 - А.4 50М (гр. 23)	-100... +150	-50... +75	20	16	10	60 80 100	40	5,0	Пресная вода, масло, воздух, котловая вода, хладоны 114В2, 12, 22, 227еа, и жидкость ФНГЖ-1	Сталь 08Х18Н 10Т
						120 160 200				
						250 320	12	1,5		
						400 500	5	0,5		

Примечания

1. Термометры ТСП/1-8040, рис. А.1, А.3 (сталь 08Х18Н10Т) могут быть использованы в диапазоне измерения от минус 200 до плюс 600°С, при этом срок службы термометров не более 4 лет.
2. Термометры ТСП/1-8040, рис. А.1 (сталь 08Х18Н10Т) допускается применять на условное давление $P_y = 25$ МПа (250 кгс/см²) при температуре измеряемой среды до 400°С и скорости потока не более 0,5 м/с.
3. Термометры ТСП/1-8040, рис. А.2 могут применяться для измерения температуры сред со скоростью до 15 м/с при условии применения защитных козырьков, устанавливаемых между местом крепления термометров и местом установки промежуточных опор диаметром $\varnothing 10$ В12.
4. Термометры ТСП/1-8040 допускается применять для измерения температуры масла Б-3В и турбинного марок 30 и 45.

При заказе термометров после обозначения типа изделия необходимо указать дополнительный шифр приемки:

- **ВП** – для термометров, изготовленных в соответствии с требованиями комплекса стандартов ГОСТ РВ 20.39.301-98 – ГОСТ РВ 20.39.309-98, ГОСТ РВ 20.57.304-98 – ГОСТ РВ 20.57.310-98, ГОСТ РВ 20.57.312-98.
- **МР** – для термометров, предназначенных для использования на морских судах.
- **РР** – для термометров, предназначенных для использования на судах внутреннего плавания.

Примеры заказа:

Пример записи при заказе: Термопреобразователя сопротивления платинового ТСП/1-8040 с НСХ-50П, конструктивного исполнения по рис. 1, с длиной монтажной части $L=500$ мм, $l=60$ мм в общепромышленном исполнении:

«Термопреобразователь ТСП/1-8040 003-03»;

То же, изготовленный под техническим надзором Российского Морского Регистра Судоходства:

«Термопреобразователь ТСП/1-8040 МР 003-03»;

То же, изготовленный с приемкой Представителя Заказчика:

«Термопреобразователь ТСП/1-8040 ВП 003-03».

При достройке и ремонте судов выпускаются термопреобразователи с НСХ 46П, 53М.

Для термопреобразователей, выполненных по ГОСТ Р.8.625-2006 и ГОСТ 6651-2009 НСХ Pt50, Pt100.

Варианты исполнений

Исполнение	L, мм	I, мм	d, мм	Рис	Масса, кг	НСХ	Класс до пуска	Диапазон измеряемых температур, °С	Материал защитной арматуры	Схема соед.				
ЮВМА.405211.001 -														
-00	60	60	6,5	А1	0,4	50П	В	-200...+500	Сталь 08Х18Н10Т	2				
-01						100П				2x2				
-02						2x50П				0,3	50П	-50...+300	Сплав 3М (7М)	2
-03						100П					2x2			
-04						2x50П					7,5			50П
-05						100П				2x2				
-06	2x50П		6,5		50П	-200...+500		Сталь 08Х18Н10Т	2					
-07	100П				2x2									
-08	2x50П				0,3				50П	-50...+300	Сплав 3М (7М)	2		
-09	100П								2x2					
-10	2x50П								7,5			50П	-50...+150	Бронза БрАЖ-НМц9-4-4-1
-11	100П				2x2									
-12	2x50П		6,5		50П	-200...+500		Сталь 08Х18Н10Т		2				
-13	100П				2x2									
-14	2x50П				0,3				50П	-50...+300	Сплав 3М (7М)	2		
-15	100П								2x2					
-16	2x50П								7,5			50П	-50...+150	Бронза БрАЖ-НМц9-4-4-1
-17	100П				2x2									
-18	2x50П	6,5	50П	-200...+500	Сталь 08Х18Н10Т	2								
-19	100П		2x2											
-20	2x50П		0,3			50П	-50...+300	Сплав 3М (7М)	2					
-21	100П					2x2								
-22	2x50П					7,5			50П	-50...+150	Бронза БрАЖ-НМц9-4-4-1	2		
-23	100П		2x2											
-24	2x50П	6,5	50П	-200...+500	Сталь 08Х18Н10Т		2							
-25	100П		2x2											
-26	2x50П		0,3			50П	-50...+300	Сплав 3М (7М)	2					
-27	100П					2x2								
-28	2x50П					7,5			50П	-50...+150	Бронза БрАЖ-НМц9-4-4-1	2		
-29	100П		2x2											
-30	2x50П	6,5	50П	-200...+500	Сталь 08Х18Н10Т		2							
-31	100П		2x2											
-32	2x50П		0,3			50П	-50...+300	Сплав 3М (7М)	2					
-33	100П					2x2								
-34	2x50П					7,5			50П	-50...+150	Бронза БрАЖ-НМц9-4-4-1	2		
-35	100П		2x2											
-36	2x50П	6,5	50П	-200...+500	Сталь 08Х18Н10Т		2							
-37	100П		2x2											
-38	2x50П		0,4			50П	-50...+300	Сплав 3М (7М)	2					
-39	100П					2x2								
-40	2x50П					7,5			50П	-50...+150	Бронза БрАЖ-НМц9-4-4-1	2		
-41	100П		2x2											
-42	2x50П	6,5	50П	-200...+500	Сталь 08Х18Н10Т		2							
-43	100П		2x2											
-44	2x50П		0,4			50П	-50...+300	Сплав 3М (7М)	2					
-45	100П					2x2								
-46	2x50П					7,5			50П	-50...+150	Бронза БрАЖ-НМц9-4-4-1	2		
-47	100П		2x2											
-48	2x50П	6,5	50П	-200...+500	Сталь 08Х18Н10Т		2							
-49	100П		2x2											
-50	2x50П		0,4			50П	-50...+300	Сплав 3М (7М)	2					
-51	100П					2x2								
-52	2x50П					7,5			50П	-50...+150	Бронза БрАЖ-НМц9-4-4-1	2		
-53	100П		2x2											
-54	2x50П	6,5	50П	-200...+500	Сталь 08Х18Н10Т		2							
-55	100П		2x2											
-56	2x50П		0,4			50П	-50...+300	Сплав 3М (7М)	2					
-57	100П					2x2								
-58	2x50П													

-59	320		7,5	0,5	2x50П	-50...+150	Бронза БрАЖ-НМц9-4-4-1	2x2
-60					50П			2
-61					100П			2x2
-62					2x50П			
-63					50П			
-64					100П			
-65			6,5	0,5	2x50П	-200...+500	Сталь 08Х18Н10Т	2
-66					50П	2x2		
-67					100П	-50...+300	Сплав 3М (7М)	2
-68					2x50П	2x2		
-69					50П			
-70					100П			
-71	7,5	0,6	2x50П	-50...+150	Бронза БрАЖ-НМц9-4-4-1	2		
						2x2		

Исполнения	L, мм	l, мм	d, мм	Рис	Масса, кг	НСХ	Класс до пуска	Диапазон измеряемых температур, °С	Материал защитной арматуры	Схема соед.				
ЮВМА.405211.003 -														
-00	400	60	6,5	А1	0,6	50П	В	-200...+500	Сталь 08Х18Н10Т	2				
-01						100П				2x2				
-02						2x50П								
-03	500				0,7	50П				2				
-04						100П				2x2				
-05						2x50П								
-06	630				0,8	50П				3				
-07						100П				2x2				
-08						2x50П								
-09	800				0,8	50П				3				
-10						100П				2x2				
-11						2x50П								
-12	1000	0,9	50П	3										
-13			100П	2x2										
-14			2x50П											
-15	1250	1,0	50П	3										
-16			100П	2x2										
-17			2x50П											
-18	1600	500	7,5	А1	1,3	50П	В	-200...+500	Сталь 08Х18Н10Т	3				
-19						100П								
-20						50П								
-21	2000	60	1,7	100П	3									
-22				50П	2									
-23				100П										
-24	60	500	6,5	А1	0,7	50П				В	-200...+500	Сталь 08Х18Н10Т	2	
-25	80													
-26	100													
-27	120				0,8									
-28	160													
-29	200													
-30	250				0,9									
-31	320													
-32	400													
-33	500				1,0									
-34	630													
-35	800													
-36	1000	1,1												
-37	1250													
-38	1600													
-39	2000	1,2												
-40	60		100	6,5	А2	0,4	50П	В	-50...+400	Сталь 08Х18Н10Т	2			
-41							100П				2x2			
-42		2x50П												
-43	80	100	6,5	А2	0,5	50П	В	-50...+400	Сталь 08Х18Н10Т	2				
-44						100П				2x2				
-45						2x50П								

-12	80	320			0,3	50П	-50...+300	Сплав 3М (7М)	2								
-13						100П			2x2								
-14						2x50П											
-15						50П			-50...+150	Бронза БрАЖ-НМц9-4-4-1	2						
-16						100П					2x2						
-17						2x50П											
-18						80			320		0,5	50П	-200...+500	Сталь 08Х18Н10Т	2		
-19												100П			2x2		
-20												2x50П					
-21												50П			-50...+300	Сплав 3М (7М)	2
-22												100П					2x2
-23												2x50П					
-24						80			320		0,5	50П	-50...+150	Бронза БрАЖ-НМц9-4-4-1	2		
-25												100П					
-26	2x50П																
-27	0,6	2x50П	-200...+500	Сталь 08Х18Н10Т	2x2												
-28	100	60	7,5	А3	0,5	50П	-200...+500	Сталь 08Х18Н10Т	2								
-29						100П			2x2								
-30						2x50П											
-31						0,4			50П	-50...+300	Сплав 3М (7М)	2					
-32									100П			2x2					
-33									2x50П								
-34					100	60	7,5	А3	0,5	50П	-50...+150	Бронза БрАЖ-НМц9-4-4-1	2				
-35										100П			2x2				
-36										2x50П							
-37										50П			-200...+500	Сталь 08Х18Н10Т	2		
-38					100П	2x2											
-39					2x50П												
-40					120	60	7,5	А3	0,4	50П	-50...+300	Сплав 3М (7М)	2				
-41										100П			2x2				
-42	2x50П																
-43	0,5	50П	-50...+150	Бронза БрАЖ-НМц9-4-4-1					2								
-44		100П							2x2								
-45		2x50П															
-46	160	60	7,5	А3	0,5	50П	-200...+500	Сталь 08Х18Н10Т	2								
-47						100П			2x2								
-48						2x50П											
-49						0,4			50П	-50...+300	Сплав 3М (7М)	2					
-50					100П		2x2										
-51					2x50П												
-52					0,5		50П	-50...+150	Бронза БрАЖ-НМц9-4-4-1			2					
-53						100П	2x2										
-54	2x50П																
-55	200	60	7,5	А3		0,5	50П			-200...+500	Сталь 08Х18Н10Т	2					
-56					100П		2x2										
-57					2x50П												
-58					0,4	50П	-50...+300	Сплав 3М (7М)	2								
-59						100П			2x2								
-60						2x50П											
-61	200	60	7,5	А3	0,6	50П	-50...+150	Бронза БрАЖ-НМц9-4-4-1	2								
-62						100П			2x2								
-63						2x50П											
-64					250	60			7,5	А3	0,5	50П	-200...+500	Сталь 08Х18Н10Т	2		
-65												100П			2x2		
-66												2x50П					
-67	0,4	50П	-50...+300	Сплав 3М (7М)			2										
-68		100П					2x2										
-69		2x50П															
-70	250	60	7,5	А3	0,6	50П	-50...+150	Бронза БрАЖ-НМц9-4-4-1	2								
-71						100П			2x2								
-72						2x50П											

Исполнения	L, мм	l, мм	d, мм	Рис	Масса, кг	НСХ	Класс до пуска	Диапазон измеряемых температур, °С	Материал защитной арматуры	Схема соед.
ЮВМА.405211.005 -										
-00	80	60	7,5	А4	0,4	50П	В	-200 до 500	Сталь 08Х18Н10Т	2
-01						100П				2х2
-02						2х50П				2х2
-03					0,3	50П		-50...300	Сплав 3М (7М)	2
-04						100П				2х2
-05						2х50П				2х2
-06					0,5	50П		-50...+150	Бронза БрАЖ-НМц9-4-4-1	2
-07						100П				2х2
-08						2х50П				2х2
-09	100	60	7,5	А4	0,4	50П	В	-200...+500	Сталь 08Х18Н10Т	2
-10						100П				2х2
-11						2х50П				2х2
-12					0,3	50П		-50...+300	Сплав 3М (7М)	2
-13						100П				2х2
-14						2х50П				2х2
-15					0,5	50П		-50...+150	Бронза БрАЖ-НМц9-4-4-1	2
-16						100П				2х2
-17						2х50П				2х2
-18	120	60	7,5	А4	0,5	50П	В	-200...+500	Сталь 08Х18Н10Т	2
-19						100П				2х2
-20						2х50П				2х2
-21					0,4	50П		-50...+300	Сплав 3М (7М)	2
-22						100П				2х2
-23						2х50П				2х2
-24					0,6	50П		-50...+150	Бронза БрАЖ-НМц9-4-4-1	2
-25						100П				2х2
-26						2х50П				2х2
-27	160	60	7,5	А4	0,5	50П	В	-200...+500	Сталь 08Х18Н10Т	2
-28						100П				2х2
-29						2х50П				2х2
-30					0,4	50П		-50...+300	Сплав 3М (7М)	2
-31						100П				2х2
-32						2х50П				2х2
-33					0,6	50П		-50...+150	Бронза БрАЖ-НМц9-4-4-1	2
-34						100П				2х2
-35						2х50П				2х2
-36	200	60	7,5	А4	0,6	50П	В	-200...+500	Сталь 08Х18Н10Т	2
-37						100П				2х2
-38						2х50П				2х2
-39					0,4	50П		-50...+300	Сплав 3М (7М)	2
-40						100П				2х2
-41						2х50П				2х2
-42					0,6	50П		-50...+150	Бронза БрАЖ-НМц9-4-4-1	2
-43						100П				2х2
-44						2х50П				2х2
-45	250	60	7,5	А4	0,6	50П	В	-200...+500	Сталь 08Х18Н10Т	2
-46						100П				2х2
-47						2х50П				2х2
-48					0,4	50П		-50...+300	Сплав 3М (7М)	2
-49						100П				2х2
-50						2х50П				2х2
-51					0,7	50П		-50...+150	Бронза БрАЖ-НМц9-4-4-1	2
-52						100П				2х2
-53						2х50П				2х2

Исполнение	L, мм	I, мм	d, мм	Рис	Масса, кг	НСХ	Класс до пуска	Диапазон измеряемых температур, °С	Материал защитной арматуры	Схема соед.
ЮВМА.405211.002 -										
-00	120	80	7,5	А6	1,0	2x100П	В	-100...+250	Сталь 12Х18Н10 Т	2x2
-01	160									
-02	200									
-03	250									
-04	320									
-05	120									
-06	160									
-07	200									
-08	250									
-09	320									
									Сплав 3М (7М)	

Исполнение	L, мм	I, мм	D, мм	D1, мм	Рис	Масса, кг	НСХ	Класс до пуска	Диапазон измеряемых температур, °С	Материал защитной арматуры	Схема соед.
ЮВМА.405211.006 -											
-00	50	60	M22x1,5	12	А7	0,40	50П	В	В соответствии с таблицей 1	Сталь 08Х18Н10Т	2
-01							2x50П				2x2
-02							100П				2
-03							50П				2
-04							2x50П				2x2
-05	100П		2								
-06	60		M22x1,5	12		0,45	50П				2
-07							2x50П				2x2
-08							100П				2
-09							50П				2
-10		2x50П			2x2						
-11	100П	2									
-12	80	M22x1,5	12	0,50	50П	2					
-13					2x50П	2x2					
-14					100П	2					
-15					50П	2					
-16					2x50П	2x2					
-17	100П	2									
-18	100	M22x1,5	12	0,55	50П	2					
-19					2x50П	2x2					
-20					100П	2					
-21					50П	2					
-22					2x50П	2x2					
-23	100П	2									
-24	120	M22x1,5	12	0,60	50П	2					
-25					2x50П	2x2					
-26					100П	2					
-27					50П	2					
-28					2x50П	2x2					
-29	100П	2									
-30	160	M22x1,5	12	0,65	50П	2					
-31					2x50П	2x2					
-32					100П	2					
-33					50П	2					
-34					2x50П	2x2					
-35	100П	2									
-36	200	60	M22x1,5	12	А.7	0,70	50П	В	В соответствии с таблицей 1	Сталь 08Х18Н10Т	2
-37							2x50П				2x2
-38							100П				2
-39							50П				2
-40							2x50П				2x2
-41	100П	2									
-42	250	M22x	12	0,90	50П	2					

-43	80	60	1,5	16	A.8	0,60	2x50П	В	В соответствии с таблицей 1	Сталь 08Х18Н10Т	2x2
-44							100П				2
-45							50П				2x2
-46							2x50П				2
-47							100П				2x2
-48							50П				2
-49			2x50П	2x2							
-50			100П	2							
-51			50П	2x2							
-52			2x50П	2							
-53			100П	2x2							
-54			50П	2							
-55	2x50П	2x2									
-56	100П	2									
-57	50П	2x2									
-58	2x50П	2									
-59	100П	2x2									
-60	50П	2									
-61	2x50П	2x2									
-62	100П	2									
-63	50П	2x2									
-64	2x50П	2									
-65	100П	2x2									
-66	50П	2									
-67	2x50П	2x2									
-68	100П	2									
-69	50П	2x2									
-70	2x50П	2									
-71	100П	2x2									
-72	200	60	M22x1,5	18	A.8	0,80	50П	В	В соответствии с таблицей 1	Сталь 08Х18Н10Т	2
-73							2x50П				2x2
-74							100П				2
-75			50П	2x2							
-76			2x50П	2							
-77			100П	2x2							
-78	250	60	M22x1,5	18	A.8	1,00	50П	В	В соответствии с таблицей 1	Сталь 08Х18Н10Т	2
-79							2x50П				2x2
-80							100П				2
-81			50П	2x2							
-82			2x50П	2							
-83			100П	2x2							

Исполнения	L, мм	l, мм	D, мм	D1, мм	Р и с	Масса, кг	НСХ	Класс до пуска	Диапазон измеряемых температур, °С	Материал защитной арматуры	Схема соедин.
ЮВМА.405211.007 -											
-00	50	60	M22x1,5	12	A.7	0,30	50П	В	В соответствии с таблицей 1	Сплав 3М (7М)	2
-01							2x50П				2x2
-02							100П				2
-03			50П	2x2							
-04			2x50П	2							
-05			100П	2x2							
-06	60	60	M22x1,5	12	A.7	0,35	50П	В	В соответствии с таблицей 1	Сплав 3М (7М)	2
-07							2x50П				2x2
-08							100П				2
-09			50П	2x2							
-10			2x50П	2							
-11			100П	2x2							
-12	80	60	M22x1,5	12	A.7	0,40	50П	В	В соответствии с таблицей 1	Сплав 3М (7М)	2
-13							2x50П				2x2
-14							100П				2
-15			50П	2x2							
-16			2x50П	2							

-17						100П				2
-18						50П				2x2
-19			M22x1,5	12		2x50П				2
-20						100П				2x2
-21	100					50П				2
-22			M27x2	16		2x50П				2
-23						100П				2
-24			M22x1,5	12		50П				2
-25	120					2x50П				2x2
-26						100П				2
-27						50П				2x2
-28			M27x2	16		2x50П				2
-29						100П				2x2
-30						50П				2
-31			M22x1,5	12	A.7	2x50П				2x2
-32	160					100П				2
-33			M27x2	16		50П				2x2
-34						2x50П				2
-35						100П				2x2
-36			M22x1,5	12		50П				2
-37						2x50П				2x2
-38	200	60				100П				2
-39			M27x2	16		50П				2x2
-40						2x50П				2
-41						100П				2x2
-42			M22x1,5	12		50П				2
-43						2x50П				2x2
-44	250					100П				2
-45			M27x2	16		50П				2x2
-46						2x50П				2
-47						100П				2x2
-48			M22x1,5	18		50П				2
-49						2x50П				2x2
-50	80		M27x2	22	A.8	100П				2
-51						50П				2x2
-52						2x50П				2
-53			M22x1,5	18		100П				2x2
-54						50П				2
-55			M27x2	22		2x50П				2x2
-56	100					100П				2
-57						50П				2x2
-58			M27x2	22		2x50П				2
-59						100П				2
-60			M22x1,5	18		50П				2
-61						2x50П				2x2
-62	120					100П				2
-63			M27x2	22		50П				2x2
-64						2x50П				2
-65						100П				2x2
-66			M22x1,5	18	A.8	50П				2
-67						2x50П				2x2
-68	160	60				100П				2
-69			M27x2	22		50П				2x2
-70						2x50П				2
-71						100П				2
-72			M22x1,5	18		50П				2x2
-73	200					2x50П				2

-74	250	M27x2	22	0,90	100П	2
-75					50П	
-76					2x50П	
-77					100П	
-78					50П	
-79					2x50П	
-80					100П	
-81					50П	
-82					2x50П	
-83					100П	

Исполнение	L, мм	I, мм	d, мм	Рис	Масса, кг	НСХ	Класс допуска	Диапазон измеряемых температур, °С	Материал защитной арматуры	Схема соед.	
ЮВМА.405212.001 -											
-00	60	60	6,5	А.1	0,4	50М	С	-50...+150	Сталь 08Х18Н10Т	2	
-01	80				0,5						
-02	100										
-03	120										
-04	160										
-05	200										
-06	250										
-07	320										
-08	400										0,6
-09	500										
-10	60	100	А.2	0,4							
-11	80			0,5							
-12	100										
-13	120										
-14	160										
-15	200										
-16	250										
-17	320										
-18	400				0,6						
-19	500										
-20	60	60	А.3			0,4					
-21	80			7,5		А.4	0,5				
-22	320						0,6				
-23	100										
-24	120										
-25	160										
-26	200										
-27	250										
-28	80				0,5						
-29	100										
-30	120										
-31	160										
-32	200										
-33	250	0,6									

Стандартный комплект поставки:

- Термопреобразователь сопротивления ТСП/1-8040 или ТСМ/1-8040 (исполнение согласно заказу).
- Паспорт.
- Руководство по эксплуатации.
- Комплект ЗИП.

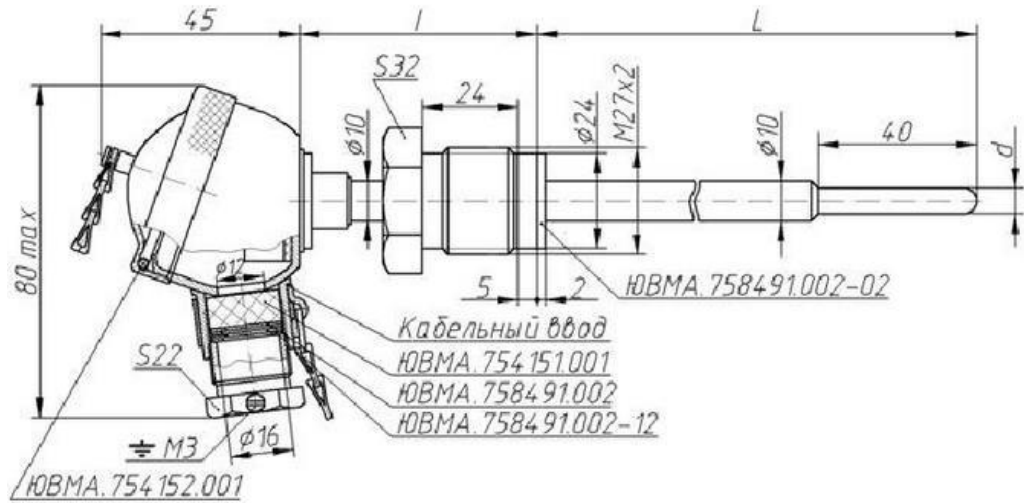


Рисунок 1 – Штуцер подвижный

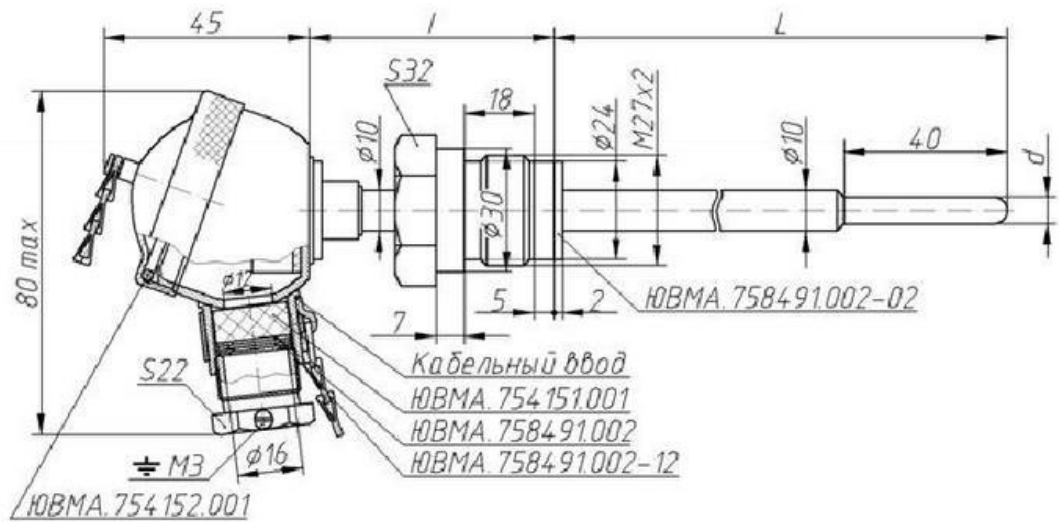


Рисунок 2 – Штуцер неподвижный

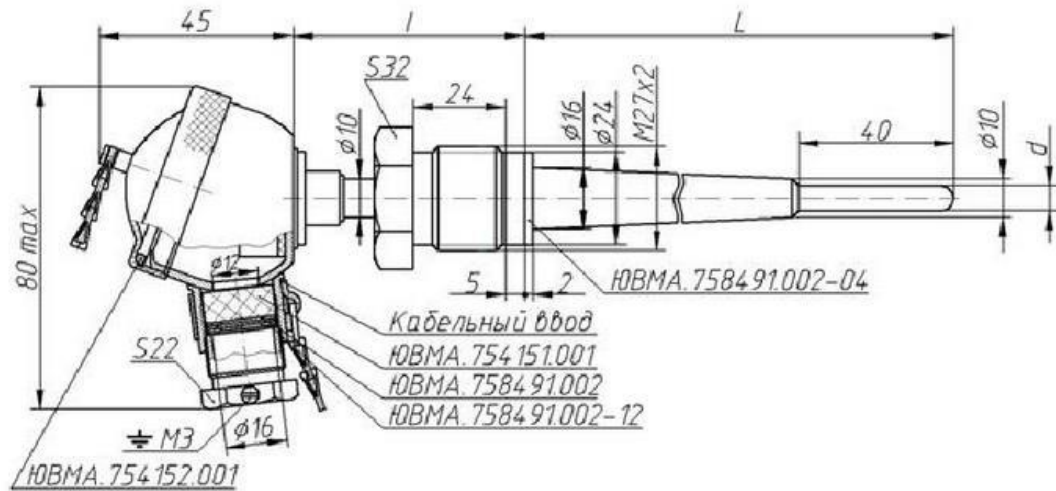


Рисунок 3 – Штуцер подвижный

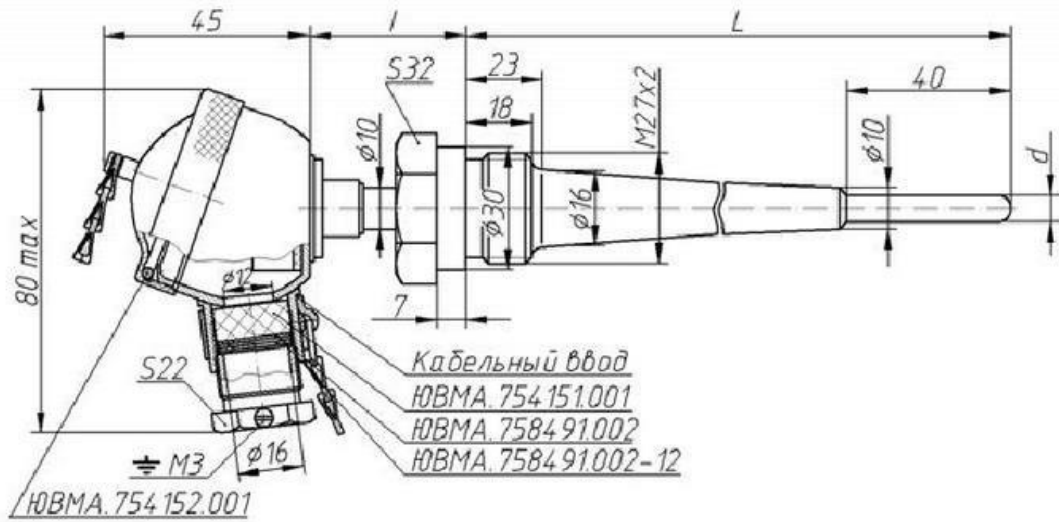


Рисунок 4 – Штуцер неподвижный

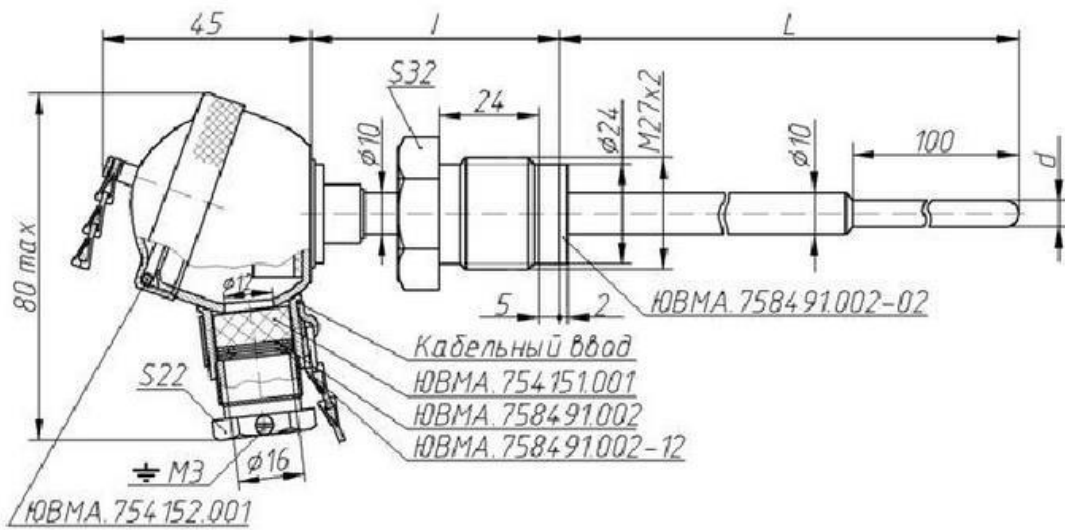


Рисунок 6 – Штуцер подвижный

