



ЗАКАЗАТЬ

Термопреобразователи сопротивления ТСМ-1107 (медные) и ТСП-1107 (платиновые) предназначены для измерения температуры жидких, газообразных сред и твердых тел, не разрушающих защитную арматуру.

Изготовлены по ТУ 4211-093-02566540-2011.

Технические характеристики

Наименование	ТСП-1107	ТСМ-1107
Диапазон измеряемых температур, °С	-196...+600*	-50...+180*
Номинальная статическая характеристика (НСХ)	50П; 100П; Pt100	50М; 100М
Класс допуска	А, В	В, С
Время термической реакции, с	6,5; 20; 40	
Степень защиты от пыли и воды	IP55	
Материал защитной арматуры	12Х18Н10Т	
Номинальное значение α , °С ⁻¹ ; (W ₁₀₀)	0,00391	0,00428
Диапазон условных давлений, МПа	0,4; 6,3; 10	
Устойчивость к вибрации	N3	
Вид климатического исполнения	У2,Т2	

* См. Варианты исполнений

Варианты исполнений

Рис. 1; 2					
Диапазон условных давлений: 10 МПа;					
Время термической реакции: 40 с для d=10 мм; 20 с для d = 8 мм					
НСХ	Рабочий диапазон температур, °С	Класс допуска	Схема	d, мм	l, мм
50П 100П Pt100	-50...+200	А	3, 4	8, 10	60, 80, 100, 120, 160, 200, 250, 320, 400, 500, 630, 800, 1000, 1250, 1600, 2000, 2500, 3150
	-50...+500				
	-196...+200	В	2, 3, 4		
	-196...+600				
50М 100М	-50...+150	В	2/2*	8, 10	
	-50...+180				

Рис. 1

Рис. 2

Термопреобразователи со схемой соединения 2 и 2x2 имеют ограничение по длине монтажной части:

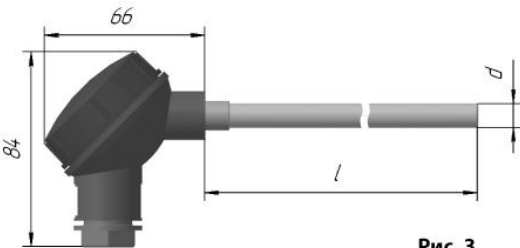
- для верхнего предела измеряемых температур до +200°C, $l \leq 2000$ мм;
- для верхнего предела измеряем, температур +500°C и +600°C, $l \leq 500$ мм

* Только 50M с диаметром монтажной части 10 мм

Рис. 3

Диапазон условных давлений: 0,4 МПа;

Время термической реакции: 40 с для d=10 мм; 20 с для d = 8 мм

НСХ	Рабочий диапазон температур, °С	Класс допуска	Схема	d, мм	l, мм		
50П 100П Pt100	-50...+200	A	3, 4	8, 10	160, 200, 250, 320, 400, 500, 630, 800, 1000, 1250,		Рис. 3
	-50...+500						
	-196...+200	B	2, 3,			1600, 2000, 2500, 3150	
	-196...+600		4				
50M 100M	-50...+150	C	2/2				
	-50...+180		2, 3, 4, 2/2*				

Термопреобразователи со схемой соединения 2 и 2x2 имеют ограничение по длине монтажной части:

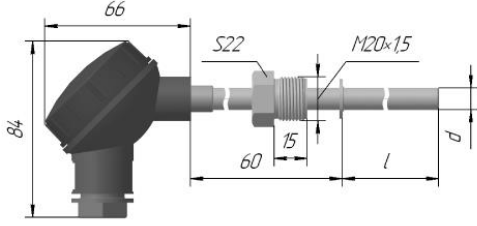
- для верхнего предела измеряемых температур до +200°C, $l \leq 2000$ мм;
- для верхнего предела измеряем, температур +500°C и +600°C, $l \leq 630$ мм

* Только 50M с диаметром монтажной части 10 мм

Рис. 4; 5

Диапазон условных давлений: 10 МПа;

Время термической реакции: 40 с для d=10 мм; 20 с для d = 8 мм

НСХ	Рабочий диапазон температур, °С	Класс допуска	Схема	d, мм	l, мм	
50П 100П Pt100	-50...+200	A	3, 4	8, 10	100, 120, 160, 200, 250, 320, 400, 500, 630, 800, 1000, 1250, 1600, 2000, 2500, 3150	
	-50...+500					
	-196...+200	B	2, 3,			
	-196...+600		4			
50M 100M	-50...+150	C	2/2			
	-50...+180		2, 3, 4, 2/2*			

Термопреобразователи со схемой соединения 2 и 2x2 имеют ограничение по длине монтажной части:

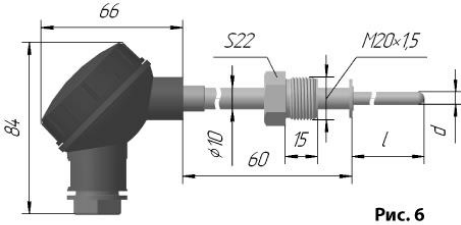
- для верхнего предела измеряемых температур до +200°C, $l \leq 2000$ мм;
- для верхнего предела измеряем, температур +500°C и +600°C, $l \leq 5000$ мм

* Только 50M с диаметром монтажной части 10 мм

Рис. 6; 7

Диапазон условных давлений: 6,3 МПа;

Время термической реакции: 6,5 с

НСХ	Рабочий диапазон температур, °С	Класс допуска	Схема	d, мм	l, мм	
50П 100П Pt100	-50...+200	A	3, 4	6	100, 120, 160, 200, 250, 320, 400, 500, 630, 800, 1000	
	-50...+500					
	-196...+200	B	2, 3,			
	-196...+600		4			
50M 100M	-50...+150	C	2/2			
	-50...+180		2, 3, 4			

Термопреобразователи со схемой соединения 2 и 2x2 для верхнего предела измеряемых температур до +500°C и +600°C изготавливаются с длиной монтажной части не более 500 мм

Рис. 8

Диапазон условных давлений: 10 МПа;

Время термической реакции: 40 с для d=10 мм; 20 с для d = 8 мм

НСХ	Рабочий диапазон температур, °С	Класс допуска	Схема	d, мм	l, мм
50П 100П Pt100	-50...+200	А	3, 4	8, 10	160, 200, 250, 320, 400, 500, 630, 800, 1000, 1250, 1600, 2000, 2500, 3150
	-50...+500				
	-196...+200	В	2, 3,		
	-196...+600		4		
-196...+500	2/2				
50М 100М	-50...+150	В	2, 3,		
	-50...+180	С	4, 2/2*		

Рис. 8

Термопреобразователи со схемой соединения 2 и 2x2 имеют ограничение по длине монтажной части:

- для верхнего предела измеряемых температур до +200°C, $l \leq 2000$ мм;
- для верхнего предела измеряем, температур +500°C и +600°C, $l \leq 630$ мм

* Только 50М с диаметром монтажной части 10 мм

Рис. 9

Диапазон условных давлений: 6,3 МПа;

Время термической реакции 6,5 с

НСХ	Рабочий диапазон температур, °С	Класс допуска	Схема	d, мм	l, мм
50П 100П Pt100	-50...+200	А	3, 4	6	160, 200, 250, 320, 400, 500, 630, 800, 1000
	-50...+500				
	-196...+200	В	2, 3,		
	-196...+600		4		
-196...+500	2/2				
50М 100М	-50...+150	В	2, 3,		
	-50...+180	С	4		

Рис. 9

Термопреобразователи со схемой соединения 2 и 2x2 для верхнего предела измеряемых температур до +500°C и +600°C изготавливаются с длиной монтажной части не более 630 мм

Рис. 10

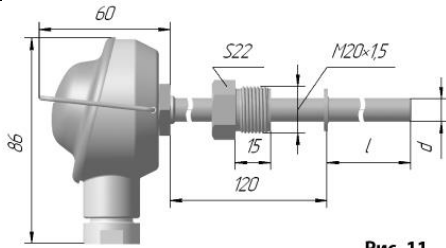
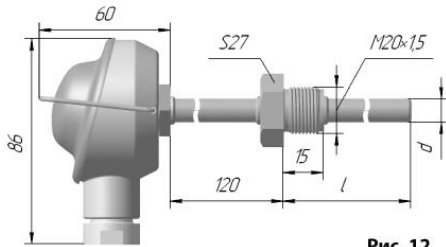
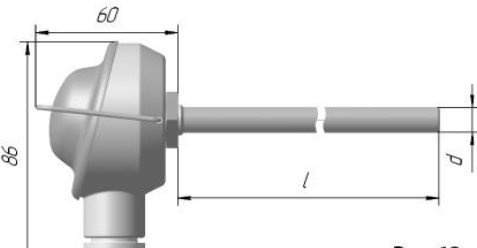
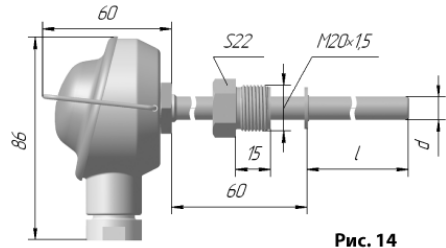
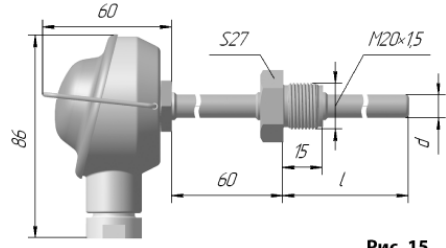
Диапазон условных давлений: 0,4 МПа;

Время термической реакции 6,5 с

НСХ	Рабочий диапазон температур, °С	Класс допуска	Схема	d, мм	l, мм
50П 100П Pt100	-50...+200	А	3, 4	6	160, 200, 250, 320, 400, 500, 630, 800, 1000
	-50...+500				
	-196...+200	В	2, 3,		
	-196...+600		4		
-196...+500	2/2				
50М 100М	-50...+150	В	2, 3,		
	-50...+180	С	4		

Рис. 10

Термопреобразователи со схемой соединения 2 и 2x2 для верхнего предела измеряемых температур до +500°C и +600°C изготавливаются с длиной монтажной части не более 630 мм

Рис. 11; 12								
Диапазон условных давлений: 10 МПа;								
Время термической реакции: 40 с для d=10 мм; 20 с для d = 8 мм								
НСХ	Рабочий диапазон температур, °С	Класс допуска	Схема	d, мм	l, мм			
50П 100П Pt100	-50...+200	А	3, 4	8, 10	60, 80, 100, 120, 160, 200, 250, 320, 400, 500, 630, 800, 1000, 1250, 1600, 2000, 2500, 3150			
	-50...+500							
	-196...+200	В	2, 3, 4					
	-196...+600		2/2					
50М 100М	-50...+150	В	2, 3, 4, 2/2*					
	-50...+180	С						
								
<p>Термопреобразователи со схемой соединения 2 и 2x2 имеют ограничение по длине монтажной части:</p> <ul style="list-style-type: none"> – для верхнего предела измеряемых температур до +200°С, l ≤ 2000 мм; – для верхнего предела измеряем, температур +500°С и +600°С, l ≤ 500 мм <p>* Только 50М с диаметром монтажной части 10 мм</p>								
Рис. 13								
Диапазон условных давлений: 10 МПа;								
Время термической реакции: 40 с для d=10 мм; 20 с для d = 8 мм								
НСХ	Рабочий диапазон температур, °С	Класс допуска	Схема	d, мм	l, мм			
50П 100П Pt100	-50...+200	А	3, 4	8, 10	160, 200, 250, 320, 400, 500, 630, 800, 1000, 1250, 1600, 2000, 2500, 3150			
	-50...+500							
	-196...+200	В	2, 3, 4					
	-196...+600		2/2					
50М 100М	-50...+150	В	2, 3, 4, 2/2*					
	-50...+180	С						
<p>Термопреобразователи со схемой соединения 2 и 2x2 имеют ограничение по длине монтажной части:</p> <ul style="list-style-type: none"> – для верхнего предела измеряемых температур до +200°С, l ≤ 2000 мм; – для верхнего предела измеряем, температур +500°С и +600°С, l ≤ 630 мм <p>* Только 50М с диаметром монтажной части 10 мм</p>								
Рис. 14; 15								
Диапазон условных давлений: 10 МПа;								
Время термической реакции: 40 с для d=10 мм; 20 с для d = 8 мм								
НСХ	Рабочий диапазон температур, °С	Класс допуска	Схема	d, мм	l, мм			
50П 100П Pt100	-50...+200	А	3, 4	8, 10	100, 120, 160, 200, 250, 320, 400, 500, 630, 800, 1000, 1250, 1600, 2000, 2500, 3150			
	-50...+500							
	-196...+200	В	2, 3, 4					
	-196...+600		2/2					
50М 100М	-50...+150	В	2, 3, 4, 2/2*					
	-50...+180	С						
								

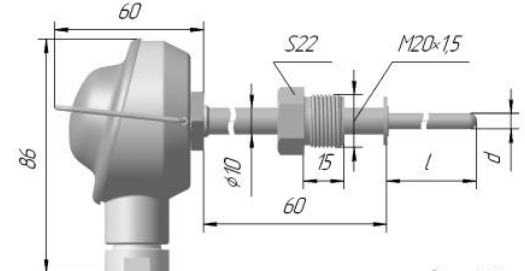
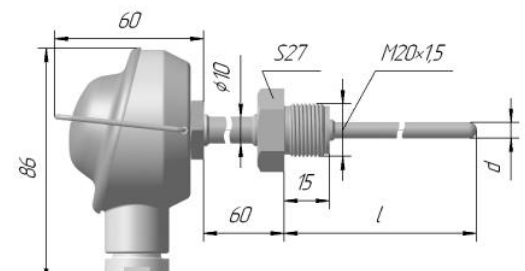
Термопреобразователи со схемой соединения 2 и 2x2 имеют ограничение по длине монтажной части:

- для верхнего предела измеряемых температур до +200°C, $l \leq 2000$ мм;
- для верхнего предела измеряем, температур +500°C и +600°C, $l \leq 500$ мм

* Только 50М с диаметром монтажной части 10 мм

Рис. 16; 17

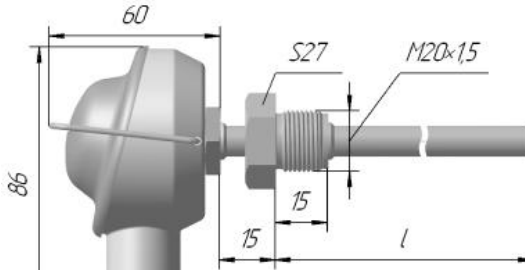
Диапазон условных давлений: 6,3 МПа;
Время термической реакции 6,5 с

НСХ	Рабочий диапазон температур, °С	Класс допуска	Схема	d, мм	l, мм	
50П 100П Pt100	-50...+200	А	3, 4	6	100, 120, 160, 200, 250, 320, 400, 500, 630, 800, 1000, 1250, 1600, 2000, 2500, 3150	
	-50...+500					
	-196...+200	В	2, 3, 4			
	-196...+600		4			
	-196...+500		2/2			
50М 100М	-50...+180	В	2, 3, 4, 2/2*			

Термопреобразователи со схемой соединения 2 и 2x2 для верхнего предела измеряемых температур до +500°C и +600°C изготавливаются с длиной монтажной части не более 500 мм

Рис. 18

Диапазон условных давлений: 10 МПа;
Время термической реакции: 40 с для d=10 мм; 20 с для d = 8 мм

НСХ	Рабочий диапазон температур, °С	Класс допуска	Схема	d, мм	l, мм	
50П 100П Pt100	-50...+200	А	3, 4	8, 10	160, 200, 250, 320, 400, 500, 630, 800, 1000, 1250, 1600, 2000, 2500, 3150	
	-50...+500					
	-196...+200	В	2, 3, 4			
	-196...+600		4			
	-196...+500		2/2			
50М 100М	-50...+180	В	2, 3, 4, 2/2*			

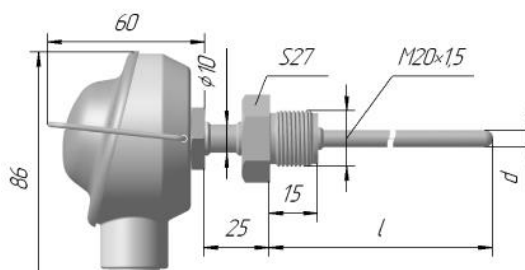
Термопреобразователи со схемой соединения 2 и 2x2 имеют ограничение по длине монтажной части:

- для верхнего предела измеряемых температур до +200°C, $l \leq 2000$ мм;
- для верхнего предела измеряем, температур +500°C и +600°C, $l \leq 630$ мм

* Только 50М с диаметром монтажной части 10 мм

Рис. 19

Диапазон условных давлений: 6,3 МПа;
Время термической реакции: 6,5 с

НСХ	Рабочий диапазон температур, °С	Класс допуска	Схема	d, мм	l, мм	
50П 100П Pt100	-50...+200	А	3, 4	6	160, 200, 250, 320, 400, 500, 630, 800, 1000	
	-50...+500					
	-196...+200	В	2, 3, 4			
	-196...+600		4			
	-196...+500		2/2			
50М 100М	-50...+180	В	2, 3, 4, 2/2*			

Термопреобразователи со схемой соединения 2 и 2x2 для верхнего предела измеряемых температур до +500°C и +600°C изготавливаются с длиной монтажной части не более 630 мм

Рис. 20

Диапазон условных давлений: 0,4 МПа;

Время термической реакции: 6,5 с

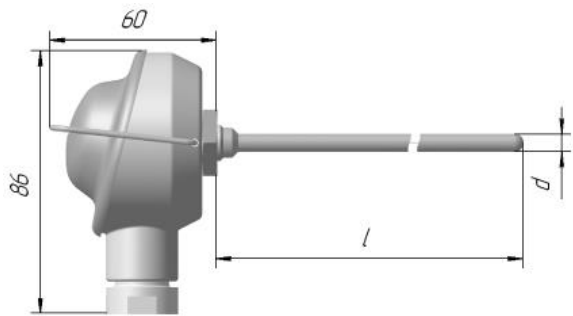
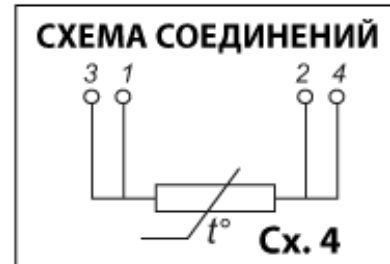
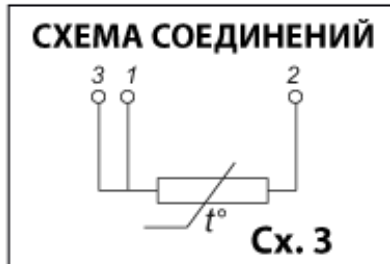
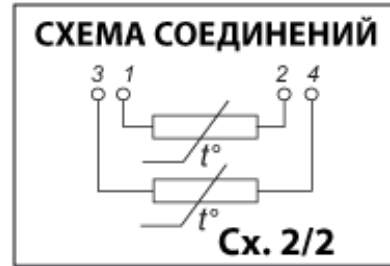
НСХ	Рабочий диапазон температур, °С	Класс допуска	Схема	d, мм	l, мм	
50П 100П Pt100	-50...+200	А	3, 4	6	160, 200, 250, 320, 400, 500, 630, 800, 1000	
	-50...+500					
	-196...+200	В	2, 3, 4			
-196...+600	2/2					
50М 100М	-50...+150	В	2, 3, 4,			
	-50...+180	С	2/2*			

Рис. 20

Термопреобразователи со схемой соединения 2 и 2x2 для верхнего предела измеряемых температур до +500°C и +600°C изготавливаются с длиной монтажной части не более 630 мм

Схемы соединений



Структура заказа

ТСП-1107	1	100	8	100П	В	3	(-50...+200)
							Рабочий диапазон измеряемых температур, °С
							Условное обозначение схемы соединения
							Класс допуска
							Число чувствительных элементов (при наличии двух) и условное обозначение НСХ
							Диаметр монтажной части d, мм
							Длина монтажной части l, мм
							Номер рисунка
Тип термопреобразователя сопротивления							

Стандартный комплект поставки:

- ТСП-1107 или ТСП-1107 термопреобразователь сопротивления (исполнение согласно заказу)
- Паспорт.