



## ЦР-9007 преобразователь измерительный цифровой для термопреобразователей сопротивления



Предназначен для преобразования сопротивления термопреобразователей сопротивления по ГОСТ 6651-94 в цифровой код и передачи этого кода через порт RS-485.

Связь с ПЭВМ осуществляется в соответствии с протоколом передачи данных MODBUS. Функциональный аналог: ADAM-4015.

### **Область применения**

Преобразователи измерительные могут применяться для автоматизации технологических процессов в любых отраслях народного хозяйства, где требуется измерение температуры.

По числу и виду преобразуемых входных сигналов преобразователи относятся к многоканальным.

Преобразователи имеют линейную зависимость выходного сигнала от входного.

Преобразователь обеспечивает гальваническое разделение между цепью питания, входными цепями и выходом порта RS-485.

### **Технические характеристики**

Тип применяемого ТС по ГОСТ 6651-94	Условное обозначение номинальной статической характеристики преобразования		Диапазон измеряемого сопротивления ТС, Ом	Диапазон измеряемой температуры, °С
	в народном хозяйстве	международное		
ТСП	50П ( $W_{100}=1.385$ )	Pt 50 ( $W_{100}=1.385$ )	40.16 – 106.02	от -50 до 300
	50П ( $W_{100}=1.391$ )	Pt' 50 ( $W_{100}=1.391$ )	40.00 – 106.91	от -50 до 300
	100П ( $W_{100}=1.385$ )	Pt 100 ( $W_{100}=1.385$ )	80.31 – 157.33	от -50 до 150
	100П ( $W_{100}=1.391$ )	Pt 100 ( $W_{100}=1.391$ )	80.00 – 158.23	от -50 до 150
ТСМ	50М ( $W_{100}=1.426$ )	Cu 50 ( $W_{100}=1.426$ )	39.35 – 92.61	от -50 до 200
	50М ( $W_{100}=1.428$ )	Cu' 50 ( $W_{100}=1.428$ )	39.23 – 92.77	от -50 до 200
	100М ( $W_{100}=1.426$ )	Cu 100 ( $W_{100}=1.426$ )	78.69 – 159.66	от -50 до 140
	100М ( $W_{100}=1.428$ )	Cu 100 ( $W_{100}=1.428$ )	78.46 – 159.89	от -50 до 140
ТСН	100М ( $W_{100}=1.617$ )	Ni 100 ( $W_{100}=1.617$ )	74.21 – 154.91	от -50 до 90



Количество каналов измерения, шт.	6
Схема подключения первичного датчика	трёхпроводная
Пределы допускаемой основной погрешности, при сопротивлении каждого провода соединения с ТС от 0 до 1.0 кОм, Ом	±0.2
Питание от источника напряжения постоянного тока от 20.4 до 26.4 В с номинальным значением 24 В.	
Мощность, потребляемая от источника питания, не более, В·А	2.0
Габаритные размеры, мм	72x125x37
Масса не более, кг	0.15
Диапазон рабочих температур, °С	от 0 до 50

При заказе необходимо указать тип. По заказу преобразователи могут комплектоваться термосопротивлениями.

Пример записи при заказе:

ЦР 9007; — 2 шт.

**Габаритные и установочные размеры преобразователей измерительных цифровых для термопреобразователей сопротивления ЦР 9007**

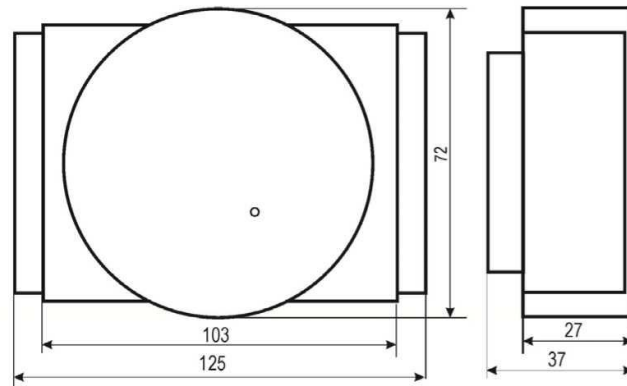
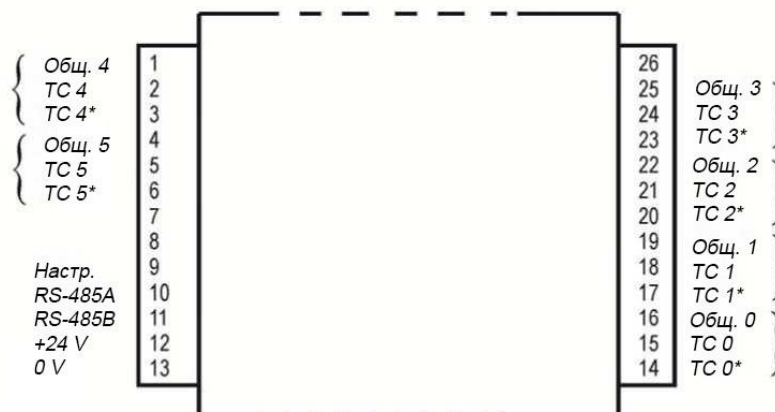


Рис.А.1 - Габаритные размеры

**Схема электрическая подключений преобразователей измерительных цифровых для термопреобразователей сопротивления ЦР 9007**



Примечание - Настр. - настройки обмена по умолчанию

Рис. А.2- Назначение контактов

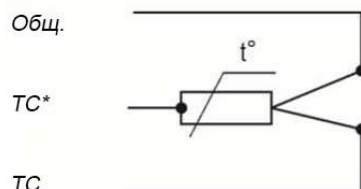


Рис.А.3 - Схема подключения термопреобразователя сопротивления