



ЗАКАЗАТЬ

Трансформаторы тока нулевой последовательности (датчики тока трансформаторные) ТЗЛК и ТЗРЛ применяются в схемах защиты от замыканий на землю путем трансформации возникших при этом токов нулевой последовательности и устанавливаются на кабель в комплектных распределительных устройствах (КРУ).

Технические характеристики

| Наименование | Значение |
|--|--|
| Климатическое исполнение | У, УХЛ и Т категории размещения 3 или 2 по ГОСТ 15150-69 |
| Условия эксплуатации: | |
| – высота над уровнем моря, не более | 1000 м |
| – температура окружающего воздуха: | |
| ○ для исполнения У | -45...+50°C |
| ○ для исполнения УХЛ | -60...+55°C |
| ○ для исполнения Т | -10...+55°C |
| – относительная влажность воздуха и давление | по ГОСТ 15543.1-89 |
| – окружающая среда | невзрывоопасная, не содержащая пыли, химически активных газов и паров в концентрациях, разрушающих покрытия металлов и изоляцию (атмосфера типа II по ГОСТ 15150-69) |
| – рабочее положение в пространстве | любое |
| Средняя наработка до отказа | 4·10 ⁶ ч |
| Средний срок службы датчика | 30 лет |

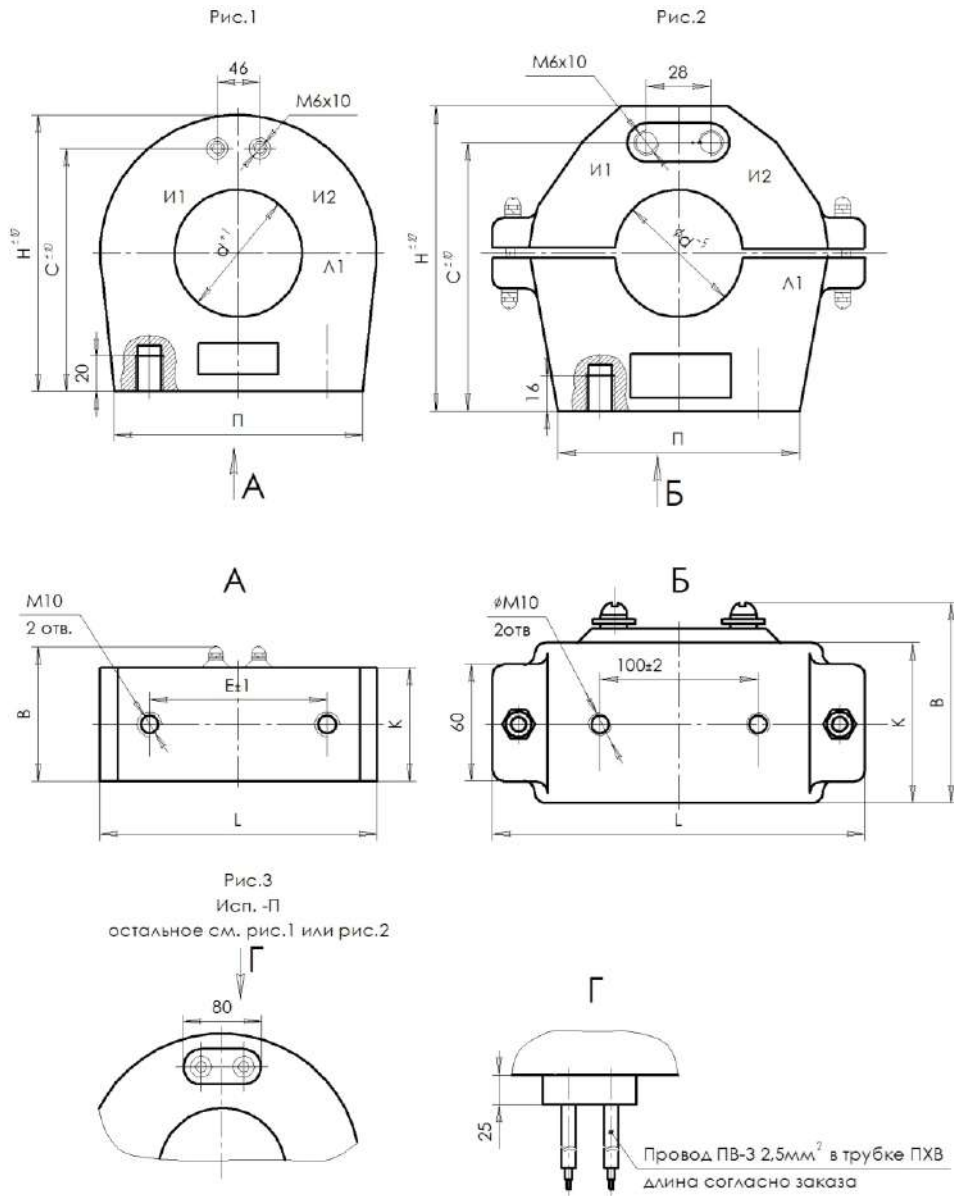
Устройство и работа

Датчик представляет собой литой блок, в качестве изоляции применяется компаунд. Главная изоляция между токоведущими жилами кабеля и вторичной обмоткой датчика обеспечивается изоляцией кабеля. Роль первичной обмотки выполняет кабель распределительного устройства напряжением до 10 кВ, проходящий через окно датчика. При направлении тока в первичной цепи от Л1 до Л2 вторичный ток во внешней цепи направлен от И1 к И2, это следует учитывать при монтаже. Датчик ремонту не подлежит.

Варианты исполнений

| Исполнение | Рис. | Коэффициент трансформации | Размеры, мм | | | | | | | | Масса, не более, кг |
|-------------------------|------|---------------------------|-------------|-----|-----|-----|----|-----|----|-----|---------------------|
| | | | Н | d | П | Е | В | С | К | L | |
| ТЗЛК-0,66 (25/1); (П) | 1, 3 | 25/1 | 155 | 70 | 138 | 100 | 75 | 104 | 64 | 154 | 3,2 |
| ТЗЛК-0,66 (30/1); (П) | | 30/1 | | | | | | | | | |
| ТЗЛК-0,66-1 (25/1); (П) | | 25/1 | 212 | 102 | 154 | 130 | 78 | 149 | 70 | 206 | |

Схемы и чертежи



Габаритные, установочные, присоединительные размеры и масса датчика тока ТЗЛК и ТЗРЛ