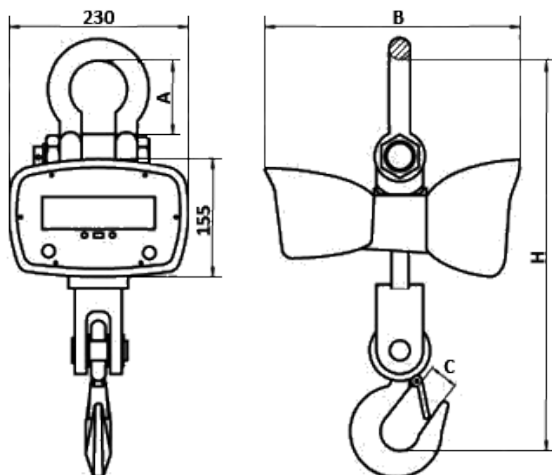


# Крановые весы серии КВ-М (морозоустойчивые)

Номер по государственному реестру РФ 52509-13  
 Весы изготовлены в соответствии с ГОСТ Р 53228-2008  
 Сертификат утверждения типа средств измерений RU.C.28.001A № 49622



- **Компактный дизайн**
- **Ударопрочная конструкция**
- **Степень пыле-влагозащиты весов IP 65**
- **Большой светодиодный дисплей**  
(высота цифр 30мм)
- **Дальность работы инфракрасного пульта**  
дистанционного управления – до 20 метров в зоне прямой видимости
- **Автономное питание (аккумулятор)** обеспечивает работу весов до 70 часов (при  $t = +20^{\circ}\text{C}$ )
- **Безопасная перегрузка до 125%**
- **Весы имеют следующие функции и режимы:**
  - режим суммирования результатов взвешивания
  - режим удержания позволяет фиксировать показания весов при снятии нагрузки
  - режим тарирования (обнуление массы тары)
  - изменение яркости дисплея (5 настроек)
- **Рабочий диапазон температур: от  $-30^{\circ}\text{C}$  до  $+40^{\circ}\text{C}$**
- **Влажность (неконденсированная) - до 80%**  
(при  $t = +35^{\circ}\text{C}$ )
- **Источник питания: встроенный аккумулятор**  
6В 7Ач
- **Зарядное устройство: 9В 1000мА**
- **Опционально возможна поставка весов с** дополнительным сменным аккумуляторным блоком, позволяющим увеличить продолжительность и непрерывность их автономной работы

## **ВНИМАНИЕ!**

Все крановые весы, поставляемые ООО «ПетВес», проходят настройку метрологических параметров и калибровку по той географической широте, где планируется использование весов при помощи лицензированной по ГОСТ Р 8.663-2009 эталонной силовоспроизводящей установки 1-го разряда серии СМ.

Модель	Max (кг)	Min (кг)	d (кг)	A (мм)	B (мм)	C (мм)	H (мм)	Масса (кг)
КВ - 2000К - М	2 000	20	2	95	350	40	510	17
КВ - 5000К - М	5 000	50	5	113	365	50	625	26
КВ - 10Т - М	10 000	100	10	122		60	760	40
КВ - 20Т-М	20 000	200	20	166		82	900	68