



## Корунд-М5 барьер искрозащиты активный с гальванической развязкой



Активный барьер искрозащиты Корунд-М5 предназначен для применения в отраслях промышленности, связанных с получением, переработкой, использованием и хранением взрыво- и пожароопасных веществ и продуктов, а также в иных отраслях.

Заказать

[sales@td-automatika.ru](mailto:sales@td-automatika.ru)

Корунд-М5 предназначен для организации питания и искрозащиты сигнальных цепей взрывозащищенных двухпроводных датчиков, формирующих унифицированный информативный сигнал постоянного тока 4-20мА.

Корунд-М5 осуществляют гальваническую развязку между источником и приемником измерительного сигнала, а также между измерительными цепями и цепями питания. Это позволяет отказаться от шины заземления и повысить помехоустойчивость при передаче измерительных сигналов. Барьеры Корунд-М5 относятся к средствам измерения.

Корунд-М5 является одноканальным, имеет входную искробезопасную цепь уровня «ia», маркировку по взрывозащите [Exia]IIС/IIВ, соответствует требованиям ГОСТ Р 51330.10-99 и предназначен для работы с датчиками с унифицированным выходным сигналом постоянного тока, имеющими вид взрывозащиты «искробезопасная электрическая цепь».

### Технические характеристики:

- Одноканальный.
- Входной сигнал 4-20 мА.
- Выходной сигнал 4-20 мА или 0-5 мА.
- Максимальное выходное напряжение  $U_0$  24 В.
- Максимальный выходной ток  $I_0$  120 мА.
- Уровень взрывозащиты [Exia]IIС/IIВ.
- Монтаж - DIN-рейка 35 мм.
- Гальваническая развязка обеспечивает искробезопасность без систем заземления.
- Основная приведенная погрешность  $\leq \pm 0,15\%$

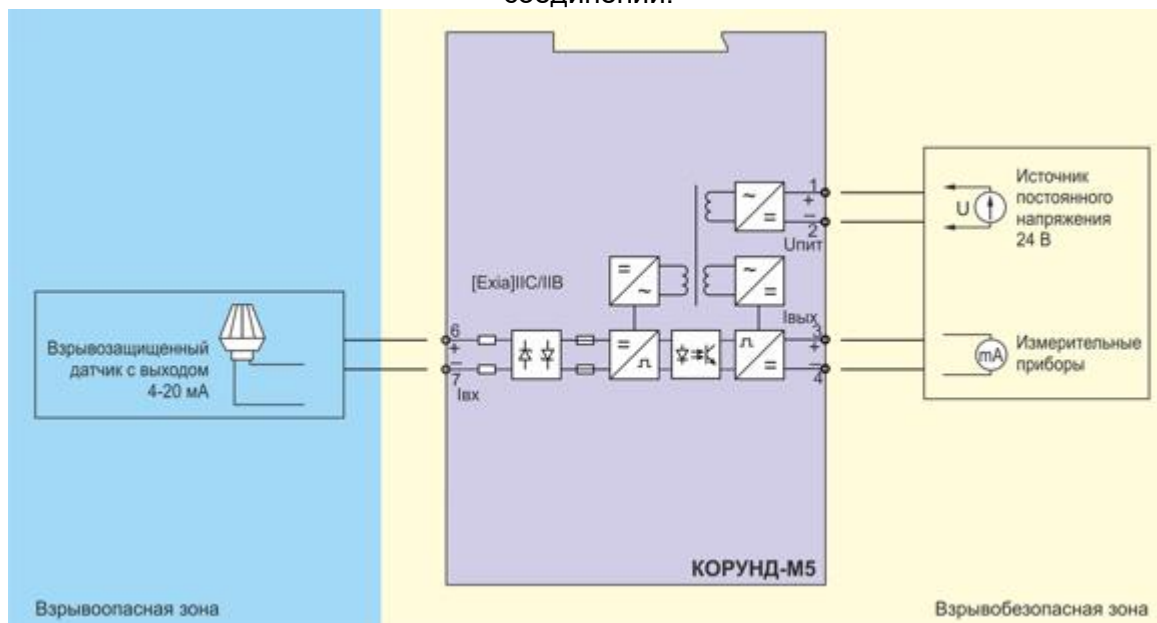
Рекомендованные приборы для подключения в опасной зоне, взрывозащищенные:

- Двухпроводные датчики с выходом 4-20 мА.



### Чертежи

Активный барьер искрозащиты с гальванической развязкой Корунд-М5. Схема внешних соединений.



Активный барьер искрозащиты с гальванической развязкой Корунд-М5. Габариты.

