

ЧАСЫ ПЕРВИЧНЫЕ “КВАРЦ-4”

Техническое описание и инструкция по эксплуатации.

1. НАЗНАЧЕНИЕ.

Часы первичные “КВАРЦ-4” (далее – ПЧ) предназначены для управления вторичными стрелочными часами с минутным отсчетом (далее – СЧ) и для синхронизации электронных цифровых часов «Электроника» модификации «ведомые» (далее – ЦЧ).

2. ТЕХНИЧЕСКИЕ ХАРАКТЕРИСТИКИ.

2.1. Параметры импульсов в линии СЧ:

- период следования – 1 мин,
- полярность – чередующаяся,
- длительность – $(1,6 \pm 0,1)$ с,
- напряжение – (26 ± 5) В.

2.2. Сопротивление нагрузки в линии СЧ – не менее 27 Ом.

2.3. ПЧ формируют сигналы для синхронизации ЦЧ.

Сигналы поступают в линию ЦЧ ежечасно. С 55-й секунды 59-й минуты каждого часа идут 5 импульсов длительностью 100 мс с периодом 1 с. В начале нулевой минуты нового часа идет 6-й импульс, длительность которого

$$T = (2100 + N \cdot 20) \text{ мс,}$$

где N – номер наступившего часа.

Сигналы однополярные. Амплитуда сигналов $(12 \pm 2,4)$ В, либо $(24 \pm 4,8)$ В (выбирается при подключении). Сопротивление нагрузки в линии ЦЧ – не менее 250 Ом.

2.4. Средний суточный ход ПЧ без учета радиокоррекции при температуре окружающего воздуха (20 ± 5) °С не более 1,5 с, а в диапазоне рабочих температур не более 8 с по абсолютной величине.

2.5. ПЧ имеют устройства для защиты от короткого замыкания в линиях СЧ и ЦЧ.

2.6. ПЧ имеют возможность полуавтоматического (по нажатию кнопки) ускоренного подгона СЧ импульсами с периодом 4 с, а также перевода СЧ и ЦЧ на летнее время.

2.7. ПЧ имеют возможность полуавтоматического (по нажатию кнопки) останова СЧ, а также перевода СЧ и ЦЧ на зимнее время.

2.8. ПЧ имеют цифровое табло с индикацией информации о шкале времени в объеме: часы, минуты, день недели, число, месяц, год, а также органы управления для установки текущего времени. Счет времени на табло осуществляется от выходных минутных импульсов ПЧ.

2.9. ПЧ имеют кнопку для сброса встроенного счетчика секунд (ручная коррекция). При этом, если текущее значение счетчика больше либо равно 30, выдается очередной минутный импульс.

ПЧ имеют разъем “ВХ. КОРР.” для коррекции от внешнего устройства, например, блока коррекции “БК-2”. Коррекция происходит при замыкании внешних контактов, подключенных к разъему. Длительность замыкания должна быть не менее 200 мс.

ПЧ имеют возможность автоматической коррекции по сигналам точного времени, передаваемым по городской радиотрансляционной сети (далее – РТС).

ПЧ имеют разъем “ВЫХ. КОРР.” для коррекции других устройств, имеющих вход коррекции. В момент коррекции на этом выходе замыкаются нормально-разомкнутые контакты. Замыкание контактов происходит либо при нажатии кнопки “КОРР.”, либо при замыкании внешних контактов на разъеме “ВХ. КОРР.”, либо при прохождении автоматической коррекции.

Наличие разъемов “ВХ. КОРР.” и “ВЫХ. КОРР.” позволяет:

а) синхронизировать автономные приборы времени (например, программные реле времени),

б) строить системы единого времени (далее – СЕВ) с несколькими шлейфами СЧ или ЦЧ, каждый из которых управляется от своих ПЧ. При этом может обеспечиваться синхронизация всех ПЧ между собой.

2.10. ПЧ имеют возможность ежегодно в последнее воскресенье марта переводить СЧ и ЦЧ на летнее время.

2.11. ПЧ имеют возможность ежегодно в последнее воскресенье октября переводить СЧ и ЦЧ на зимнее время.

2.12. ПЧ имеют переключатель для включения либо отключения автоматических переходов на зимнее и летнее время.

2.13. ПЧ имеют переключатель для включения либо отключения встроенного аккумулятора.

2.14. ПЧ имеют индикаторы для контроля прохождения минутных импульсов и их полярности, а также контроля выдачи сигналов синхронизации ЦЧ.

2.15. ПЧ имеют индикацию режимов «подгон/переход на летнее время», «останов/переход на зимнее время», индикацию наличия сетевого напряжения, коротких замыканий в цепях СЧ и ЦЧ, а также индикацию памяти пропущенных импульсов.

2.16. Питание ПЧ осуществляется от сети переменного тока 220 В, 50 Гц.

Автоматическое резервирование питания ПЧ при пропадании сетевого напряжения осуществляется при помощи встроенного аккумулятора. При этом ПЧ не поддерживают работу СЧ и ЦЧ, однако они запоминают время отсутствия сетевого питания и при его возобновлении автоматически подгоняют СЧ до текущего времени.

При отсутствии сетевого напряжения не поддерживается работа схемы радиокоррекции.

Срок энергетической автономности – 1 неделя при температуре (20 ± 5) °С (при условии, что за это время не нажимаются кнопки “ПДГ/ЛВ” или “СТОП/ЗВ”).

2.17. Средняя мощность, потребляемая ПЧ от сети, без учета мощности, потребляемой ВЧ, составляет не более 6 Вт.

2.18. Габаритные размеры ПЧ не более 160x140x70 мм, масса - не более 1 кг.

3. УКАЗАНИЕ МЕР БЕЗОПАСНОСТИ.

3.1. При работе с ПЧ необходимо соблюдать правила техники безопасности, предусмотренные для лиц, обслуживающих установки с напряжением до 1000 В.

3.2. ПЧ могут эксплуатироваться при температуре окружающего воздуха от -10 до 45 °С и относительной влажности воздуха до 80 % при температуре 35 °С и атмосферном давлении от 84 до 107 кПа (от 630 до 800) мм рт. ст.

3.3. Категорически запрещается при включенных ПЧ производить подключение СЧ и ЦЧ.

4. ПОДГОТОВКА К РАБОТЕ И ПОРЯДОК РАБОТЫ.

- 4.1. В помещении, где устанавливаются ПЧ, не должно быть паров кислот или щелочей, а также токопроводящей пыли.
- 4.2. После транспортировки распакуйте ПЧ и выдержите их в нормальных климатических условиях не менее 12 часов.
- 4.3. ПЧ должны быть защищены от попадания влаги и грязи. Монтажные провода должны быть надежно закреплены и не иметь возможности перемещения.

Подключение СЧ и ЦЧ.

- 4.4. Установите на всех СЧ одно и то же время.
- 4.5. Подсоедините, не подключая питание, провода, по которым подается питание на ПЧ, к контактам “220В, 50Гц”.
- 4.6. Проверьте, что величина сопротивления нагрузки в линии СЧ не меньше указанной в п.2.2 и подключите линию СЧ к контактам “ВЫХОД СЧ”.

По техническим характеристикам ЦЧ рассчитайте сопротивление нагрузки в линии ЦЧ, убедитесь, что оно не меньше величины, указанной в п.2.3. Подключите линию синхронизации ЦЧ (вход “S”) к контактам “ВЫХОД ЦЧ” без учета полярности.

Если подключены ЦЧ с синхронизацией сигналом напряжением 12 В, то установите переключку между контактами “12/24”.

Примечание. Штекер для подключения питания к ПЧ имеется в комплекте.

- 4.7. Подайте питание на ПЧ, должен загореться индикатор “СЕТЬ”. Подайте питание на ЦЧ.
- 4.8. Нажмите кнопку “СБРОС”.
- 4.8. Нажмите переключатель “АККУМ.” на нижней поверхности ПЧ.
- 4.9. Если в дальнейшем предусмотрен автоматический перевод СЧ и ЦЧ на летнее и зимнее время нажмите переключатель “ЛЗВ”.
- 4.10. Привязка ПЧ к точному времени (сброс встроенного счетчика секунд) может происходить либо вручную, либо от внешнего устройства, либо автоматически.

Для ручной привязки ПЧ к точному времени по началу 6-го импульса сигнала проверки времени (СПВ) или в момент смены минут по образцовым часам нажмите на короткое время кнопку “КОРР.”. Должен на 1 с загореться соответствующий светодиод.

Привязка от внешнего устройства коррекции происходит при замыкании его контактов, подключенных к разъему “ВХ. КОРР.” (пп.2.9, 4.17).

Для автоматической привязки к точному времени вход “РТС” ПЧ должен быть подключен к городской радиотрансляционной сети. Штекер для подключения ко входу “РТС” имеется в комплекте поставки. При этом привязка будет проходить автоматически по началу 6-го сигнала СПВ.

- 4.11. Кнопками “ПДГ./ЛВ” и “СТОП/ЗВ” установите на контрольных СЧ текущее время.

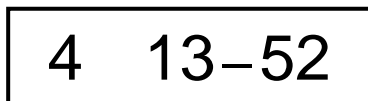
При нажатии кнопки “ПДГ./ЛВ” начинается подгон СЧ с периодом 4 с на 60 мин (переход на летнее время). При необходимости завершить подгон досрочно нажмите кнопку “СБРОС”. При отсутствии сетевого напряжения команда на подгон (переход на летнее время) не исполняется, однако она запоминается и исполняется при возобновлении сетевого питания.

При нажатии кнопки “СТОП/ЗВ” на 60 мин прекращается выдача выходных импульсов (переход на зимнее время). При необходимости возобновить выдачу импульсов раньше - нажмите кнопку “СБРОС”. Команда на останов (переход на зимнее время) исполняется и при вводе ее в отсутствие сетевого питания.

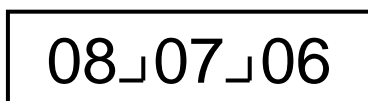
Состояние цепей управления подгоном и остановом СЧ определяется индикаторами рядом с соответствующими кнопками. Выдача знакопеременных импульсов контролируется по индикаторам “ВЫХОД СЧ”.

- 4.12. В случае несовпадения показаний части СЧ по сравнению с контрольными на 1 мин следует поменять полярность подключения их к линии.

- 4.13. Цифровое табло показывает текущее время, дату и день недели. Информация выводится в 2-х окнах. В первом – номер дня недели, часы и минуты:



во-втором – число, месяц, год:



Переход между окнами осуществляется по нажатию кнопки “←”.

Установите на табло время, соответствующее показаниям СЧ, а также текущий день недели и дату. Для этого нажмите кнопку “УСТ.”. На табло выводится первое окно и мигает разряд единиц минут. Кнопкой “↑” установите требуемое значение затем при помощи кнопки “←” перейдите к разряду десятков минут, установите его и т.д. После установки номера дня недели нажатие кнопки “←” переводит во второе окно, где устанавливается дата. После установки корректных текущих данных вновь нажмите кнопку “УСТ.”. На табло снова выводится текущее время. Ход часов цифрового табло осуществляется синхронно с минутными импульсами, подаваемыми в линию ВЧ.

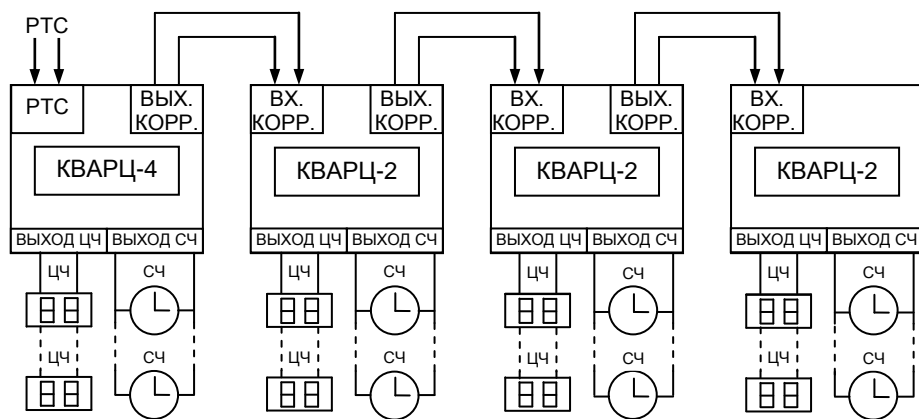
- 4.14. В начале очередного часа ПЧ выдают сигнал синхронизации в линию ЦЧ, и на ЦЧ автоматически устанавливается текущее время.

- 4.15. Индикаторы “КЗ ЦЧ” или “КЗ СЧ” загораются в случае короткого замыкания в соответствующей линии. После устранения причины короткого замыкания с началом очередного выходного импульса индикатор погаснет.

- 4.16. Импульсы, пропущенные из-за отсутствия сетевого напряжения или короткого замыкания в линии СЧ, запоминаются в памяти ПЧ и выдаются в линию при возобновлении сетевого напряжения и устранении причин короткого замыкания. При этом загорается индикатор “ПАМЯТЬ” и начинается ускоренная выдача в линию СЧ пропущенных импульсов.

Примечание. В случае отсутствия сетевого напряжения больше 12 часов подгон СЧ происходит на время на 12 часов меньше реально прошедшего, т.к. они имеют 12-часовой циферблат. Каждые 12 часов содержимое памяти ПЧ обнуляется. Например, если сетевое напряжение отсутствовало в течение 18 час 15 мин, то подгон будет происходить на 6 час 15 мин, т.е. на 12 часов меньше реального. Поскольку отсчет времени на цифровом табло ПЧ происходит от выходных импульсов, то в случае отсутствия сетевого напряжения больше 12 часов возможно отставание его и ЦЧ от реального на время кратное 12 часам.

- 4.17. Наличие разъемов “ВХ. КОРР.” и “ВЫХ. КОРР.” позволяет строить СЕВ с несколькими шлейфами СЧ и ЦЧ, каждый из которых управляется от своих ПЧ. При этом может обеспечиваться синхронизация всех ПЧ между собой. (п.2.9.) В качестве основных синхронизирующих ПЧ рекомендуется использовать ПЧ “ДИХРОН-ЧК”, имеющие вход коррекции от радиотрансляционной сети (РТС) (или другие часы этой “ДИХРОН-Ч”, подключенные к блоку коррекции “БК-2”). Пример построения такой системы приведен ниже. (Штекера для подключения к разъемам “ВХ. КОРР.” и “ВЫХ. КОРР.” имеются в комплекте поставки).



Суммарное сопротивление 2-х проводов между контактами «ВЫХ.КОРР.» предыдущих первичных часов и контактами «ВХ.КОРР.» последующих должно быть не более 150 Ом (800 м провода сечением 0,2 мм²).

5. КОМПЛЕКТНОСТЬ.

- Часы первичные «КВАРЦ-4»
- Штекер «тюльпан» для подключения линии коррекции - 2 шт.,
- Штекер винтовой, шаг 5 мм, для подключения питания - 1 шт.

6. СВИДЕТЕЛЬСТВО О ПРИЕМКЕ.

Часы первичные «КВАРЦ-4» № _____ признаны годными для эксплуатации.

Дата выпуска _____ 12/2016 г.

Контролер _____

6. СВЕДЕНИЯ О РЕМОНТЕ И ГАРАНТИИ ИЗГОТОВИТЕЛЯ.

Ремонт ПЧ в случае выхода их из строя осуществляется на предприятии-изготовителе.

Гарантируется работа ПЧ в течение 18-ти месяцев со дня выпуска. В течение гарантийного срока ремонт производится за счет изготовителя.