



Штативы лабораторные



Штативы универсальные ШУ-1, ШУ-2

Штативы универсальные ШУ-1, ШУ-2 предназначены для установки и крепления ионометрических, измерительных и вспомогательных электродов, а также для автоматических термокомпенсаторов и термометров (термодатчиков и других устройств при проведении лабораторных анализов растворов.



Штатив лабораторный ШЛ-96

Штатив лабораторный ШЛ-96 предназначены для установки и крепления ионометрических, измерительных, вспомогательных электродов, автоматических термокомпенсаторов и термометров.

Штатив лабораторный ШЛ-98, ШЛ-98.1

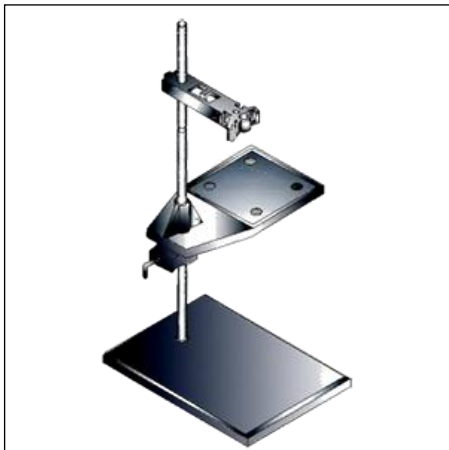
Механизмы крепления держателей на стойке штатива лабораторного ШЛ-98, ШЛ-98.1 обеспечивают возможность вертикального и горизонтального перемещения круглодонных и конических колб, стаканов лабораторных, пробирок, бюреток и другой лабораторной посуды.



ШЛ-98



ШЛ-98.1



Штатив лабораторный ШЛ-106

Штатив лабораторный ШЛ-96 предназначены для установки и крепления ионометрических, измерительных, вспомогательных электродов, автоматических термокомпенсаторов и термометров при проведении анализа растворов.

Технические характеристики

Параметры	ШУ-1	ШУ-2	ШЛ-96	ШЛ-98	ШЛ-98.1	ШЛ-106
Число одновременно закрепляемых датчиков	до 5	до 5	до 5	-	-	до 2
Диаметр закрепляемых датчиков	6; 7,5; 8; 8,5; 11; 11,5; 12 мм	6; 7,5; 8; 8,5; 11; 11,5; 12 мм	6; 7,5; 8; 8,5; 11; 11,5; 12 мм	-	-	6; 7,5; 8; 8,5; 11; 11,5; 12 мм
Габаритные размеры, мм	165x120 x280	200x180 x380	от 70 до 500 Ø152	210x150 x815	210x150 x530	210x150 x530
Масса, кг	0,8	1,3	2,5	5,5	4,0	4,0