

Фильтры сетчатые Y-образные

ТУ 3742-001-98325188-2010

Фильтры сетчатые Y-образные предназначены для защиты от попадания инородных механических частиц в ответственные элементы трубопроводных систем, такие как насосы, клапаны, измерительные приборы и другие устройства с повышенными требованиями к чистоте проходящего через них потока среды. Фильтр сетчатый, установленный перед защищаемым устройством, улавливает и собирает механические частицы, содержащиеся в потоке, а степень очистки потока зависит от размеров ячеек в сетке фильтрующего элемента.

Рабочая среда: жидкие и газообразные среды, по отношению к которым материалы фильтра коррозионностойки.

Конструктивное исполнение фильтров сетчатых Y-образных

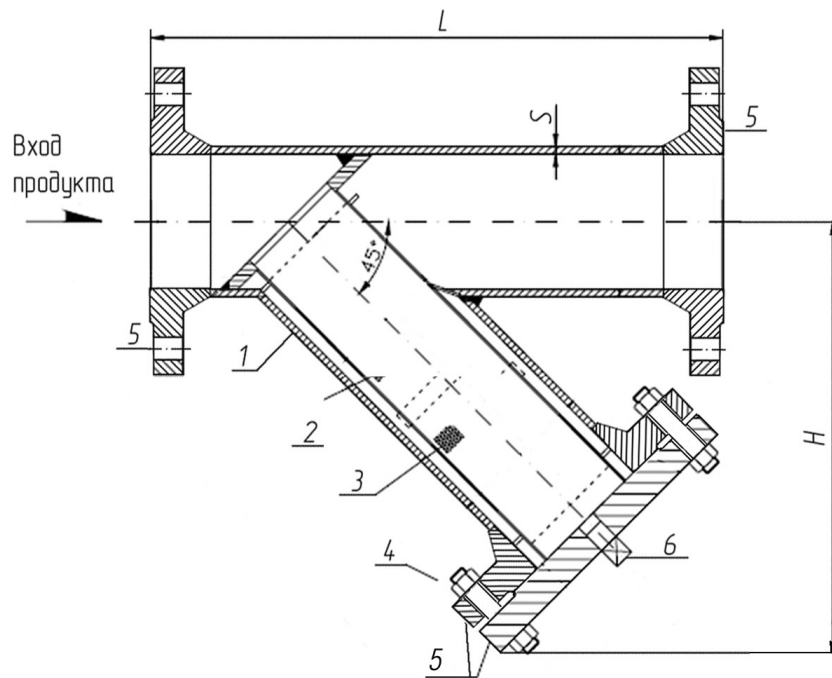


Рис. 1. Фильтр сетчатый Y-образный.

1 - корпус фильтра; 2, 3 - фильтроэлемент; 4 - гайка, шпилька; 5 - фланцы, 6 - дренаж

Условный диаметр DN, мм: 25; 32; 40; 50; 65; 80; 100; 125; 150; 200; 250; 300; 350; 400; 500; 600.

Условное давление PN, кгс/см² (МПа): 10 (1,0); 16 (1,6); 25 (2,5); 40 (4,0); 63 (6,3); 100 (10)

Материал корзины фильтра сетчатого: сталь 20, 10Г2, 09Г2С, 12Х18Н10Т, 10Х17Н13М2Т.

Материал сетки фильтрующей: 08Х18Н10Т, 12Х18Н10Т, 12Х18Н9, 10Х17Н13М2Т.

Условное обозначение сетки фильтрующей по ГОСТ 3826-84 или ТУ 14-4-507-99 (размер ячейки в сетке, мм): 010 (0,1); 020 (0,2); 04 (0,4); 05 (0,5); 06 (0,63); 08 (0,8); 10 (1,0); 12 (1,2); 16 (1,6); 20 (2,0).

Условное обозначение сетки фильтровой по ГОСТ 3187-76: П24, П28, П32, П36, П40, П44, П48, П52, П56, П60, П64, П68, П72, П76, П80, П90, П100, П120, П160, П200; С48, С56, С64, С72, С80, С90, С100, С120, С160, С200; СД32, СД40, СД48, СД56, СД64, СД72, СД80, СД120, СД160, СД200.

Материальное исполнение корпуса фильтра

Условное обозначение	Материал корпуса фильтра сетчатого
С	Сталь 20
ХЛ	Сталь 10Г2, 09Г2С
НЖ	Сталь 08Х18Н10Т, 10Х18Н10Т, 12Х18Н10Т
НМ	Сталь 10Х17Н13М2Т
ХМ	Сталь 15Х5М

Климатическое исполнение фильтров сетчатых

Условное обозначение	Диапазон температуры окружающей среды
У	От минус 30 (минус 40) до плюс 70 °С*
УХЛ(1)	От минус 60 до плюс 70 °С*
УХЛ(2)	От минус 60 до плюс 70 °С
Т	От минус 30 до плюс 85 °С

Диапазон температур рабочей среды (в зависимости от материального исполнения корпуса фильтра сетчатого) от минус 60 °С до плюс 450 °С.

Пример условного обозначения фильтра:

ФС-У-Б-В-Г-Д-Е

ФС-У - фильтр сетчатый У-образный;

Б - условный диаметр DN, мм;

В - условное давление PN, кгс/см² (МПа);

Г - условное обозначение сетки;

Д - материальное исполнение корпуса фильтра;

Е - климатическое исполнение по ГОСТ 15150-69.

Пример условного обозначения фильтра сетчатого конструктивного исполнения У, с условным диаметром DN100, на условное давление PN40, с размером ячейки фильтрующей сетки 0.2 мм, из стали 09Г2С, температура окружающей среды от минус 60 до плюс 450 °С, при заказе и в документации на другую продукцию, в которой он может быть применен:

Фильтр сетчатый ФС-У-100-40-02-ХЛ-УХЛ(1) ТУ 3742-001-98325188-2010

Габаритные и присоединительные размеры фильтров сетчатых тип У. Размеры в мм

Обозначение фильтра	DN	PN	Л*	Н*	Масса фильтра кг*
ФС-У-50-16	50	16	340	240	13
ФС-У-80-16	80	16	430	290	23
ФС-У-100-16	100	16	480	325	30
ФС-У-150-16	150	16	650	450	73
ФС-У-200-16	200	16	750	505	100
ФС-У-250-16	250	16	900	615	128
ФС-У-300-16	300	16	1050	700	260
ФС-У-350-16	350	16	1200	780	390
ФС-У-400-16	400	16	1350	920	550
ФС-У-500-16	500	16	1500	1025	770
ФС-У-600-16	600	16	1700	1180	1150
ФС-У-50-25	50	25	340	240	15
ФС-У-80-25	80	25	430	290	26
ФС-У-100-25	100	25	480	325	38
ФС-У-150-25	150	25	650	450	80
ФС-У-200-25	200	25	750	505	120
ФС-У-250-25	250	25	900	615	145
ФС-У-300-25	300	25	1050	700	310
ФС-У-350-25	350	25	1200	780	450
ФС-У-400-25	400	25	1350	920	630
ФС-У-500-25	500	25	1500	1025	810
ФС-У-600-25	600	25	1700	1180	1180
ФС-У-50-40	50	40	340	240	15
ФС-У-80-40	80	40	430	290	27
ФС-У-100-40	100	40	480	325	41
ФС-У-150-40	150	40	650	450	83
ФС-У-200-40	200	40	750	505	150
ФС-У-250-40	250	40	900	615	165
ФС-У-300-40	300	40	1050	700	380
ФС-У-350-40	350	40	1200	780	520

Габаритные и присоединительные размеры фильтров сетчатых тип Y. Размеры в мм

Обозначение фильтра	DN	PN	L*	H*	Масса фильтра кг*
ФС-Y-400-40	400	40	1350	920	780
ФС-Y-500-40	500	40	1500	1025	890
ФС-Y-600-40	600	40	1700	1180	1330
ФС-Y-50-63	50	63	400	255	22
ФС-Y-80-63	80	63	480	320	39
ФС-Y-100-63	100	63	550	370	60
ФС-Y-150-63	150	63	750	495	140
ФС-Y-200-63	200	63	850	570	220
ФС-Y-250-63	250	63	950	650	230
ФС-Y-300-63	300	63	1100	730	480
ФС-Y-350-63	350	63	1200	820	730
ФС-Y-400-63	400	63	1350	920	960
ФС-Y-500-63	500	63	1600	1085	1200
ФС-Y-600-63	600	63	1800	1260	1850
ФС-Y-50-100	50	100	420	290	30
ФС-Y-80-100	80	100	520	345	55
ФС-Y-100-100	100	100	600	410	85
ФС-Y-150-100	150	100	800	530	185
ФС-Y-200-100	200	100	950	615	320
ФС-Y-250-100	250	100	1050	700	330
ФС-Y-300-100	300	100	1250	815	820
ФС-Y-350-100	350	100	1350	920	1150
ФС-Y-400-100	400	100	1500	990	1500

* Для справки.

Опросный лист на фильтры сетчатые ФС				
Опросный лист на фильтры сетчатые				
Заказчик				
Тип фильтра:	Y-образный	Конусный	Т-ММ-11-2003	
Наименование позиции				
Количество				
Диаметр условный, Ду (мм)				
Давление условное, Ру (МПа)				
Рабочая среда				
Состав				
Агрегатное состояние	жидкость		газ	
Рабочая температура, °С				
Расход, м ³ /час				
Плотность рабочей среды, кг/м ³				
Вязкость кинематическая, м ² /с				
Тонкость фильтрации, мм				
Допустимый перепад давления на фильтре, МПа				
Корпус фильтра				
Материал корпуса				
Материал фильтроэлемента				
Присоединение к трубопроводу	фланцевое		под приварку	
Исполнение фланцев по ГОСТ 12815-80				
Комплектность				
Ответные фланцы	Да		Нет	
Прокладки	Да		Нет	
Крепеж	Да		Нет	
Установка				
Положение трубопровода				
Материал трубопровода				
Размер трубопровода, Ду (мм)				
Окружающая температура (°С)	Мин.		Макс.	
Дополнительная информация				