



Т-0,66, ТШ-0,66 трансформаторы тока



Трансформаторы тока Т-0,66 и ТШ-0,66 предназначены для передачи сигнала измерительной информации измерительным приборам в установках переменного тока частоты 50 Гц на класс напряжения до 0,66 кВ.

Данные трансформаторы могут изготавливаться с усиленным фланцем, без фланца, в корпусе из самозатухающего материала, с дополнительным потенциальным выводом для подключения счетчиков электроэнергии.

Заказать

sales@td-avtomatika.ru



Т-0,66-1-0,5-(10...400А)/5-У3 трансформатор тока

Особенности:

- Широкий диапазон номиналов по току (5...1000) А.
- Номинальный вторичный ток 1 или 5 А.
- Различные исполнения корпуса:
 - «Л» - трансформаторы изготавливаются с усиленным фланцем;
 - «С» - с самозатухающим корпусом;
 - «Н» - без фланца;
 - «П» - с потенциальным выводом.
- Стабильные классы точности 0,2S, 0,2, 0,5S, 0,5.

Технические характеристики

Номинальный первичный ток, А	Номинальный вторичный ток, А	Номинальная вторичная нагрузка, ВА	Класс точности	Исполнение (габарит)	Масса, кг		
5,75, 100, 150	5	5	0,5	1	0,7		
20,75, 100, 150, 200		10					
5,75, 100, 150, 200		5	0,2S; 0,2; 0,5S				
20,75, 100, 150, 200		10	0,5S				
20±200		30	1			2	0,8
100		5	1; 3				0,8
150			0,5S; 0,5; 1	0,8			
200			0,5S; 0,5	0,7			



250			0,5S; 0,5		
300			0,2S; 0,2;		
400			0,5S; 0,5		
100			1; 3		0,8
150			0,5; 1		0,8
200			0,5		
250			0,5		
300; 400			0,2S; 0,2;		
			0,5S; 0,5		0,7
300; 400		10	0,5		
400			0,5S		
300; 400		30	1		0,8
400; 500; 750			0,5S; 0,5		
600		5	0,2; 0,5S; 0,5		1,0
600			0,2S		
600		10	0,2S; 0,2	3	0,85
500; 600; 750			0,5		1,0
800		5, 10	0,2S		0,9
800		5, 10	0,2; 0,5S; 0,5		
800		30	0,5S; 0,5		1,05
400; 600; 800		5	0,5S; 0,5		
1000		5, 10	0,2S; 0,2		1,3
1000; 1200		5, 10	0,5S; 0,5		
1000		30	0,5		1,5
1500		10	0,2; 0,2S		1,4
1500		10	0,5S; 0,5	4	
1500		30	0,5; 1		1,5
1600		30	0,2S		
2000		5; 10	0,2S; 0,2;		
			0,5S; 0,5		2,5
2000		30	0,5		
10,75, 100, 150		5		1	0,6
10,75, 100, 150,200		10			0,75
200, 250		5, 10			
250					
300		5, 10	0,5	2	0,7
400					
200	1	5			
250					
300		5;10			
400					
600		5, 10,30	0,2; 0,5S; 0,5	3	1,15
800		5, 10,30	0,2; 0,5S; 0,5		1,2
1000		5, 10,30	0,2; 0,5S; 0,5	4	1,4

Аналоги

Тип трансформатора	Аналоги
T-0,66	ТОП-0,66; Т-0,66М; ТК-20; ТК-40; ТТИ; IMW
ТШ-0,66	ТШП-0,66; ТШ-0,66М; IMP; IMS; INSOA; IMR



Структура заказа

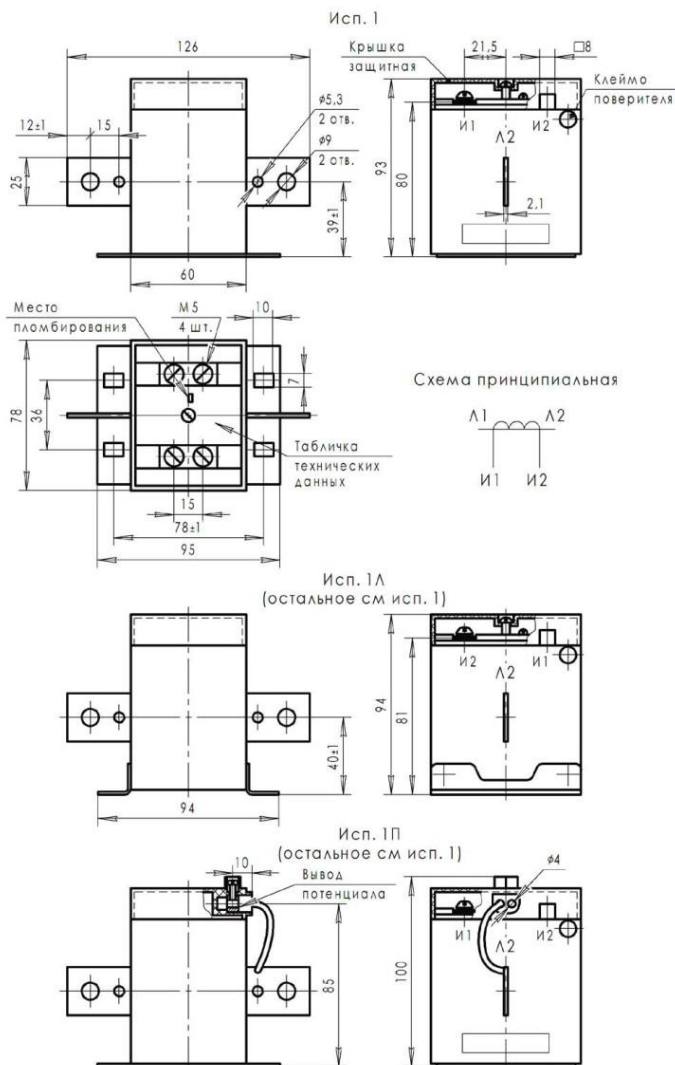
Т	0,66	1	Л	0,5S	150	/5	У3
Обозначение модели							
Номинальное напряжение, кВ							
Номер конструктивного исполнения (см. Габаритные и установочные размеры)							
Дополнительный шифр исполнения: Л - с усиленным фланцем; С - с самозатухающим корпусом; Н - без фланца; П - с потенциальным выводом							
		Класс точности					
		Номинальный первичный ток, А					
		Номинальный вторичный ток, А					
		Климатическое исполнение					

Стандартный комплект поставки:

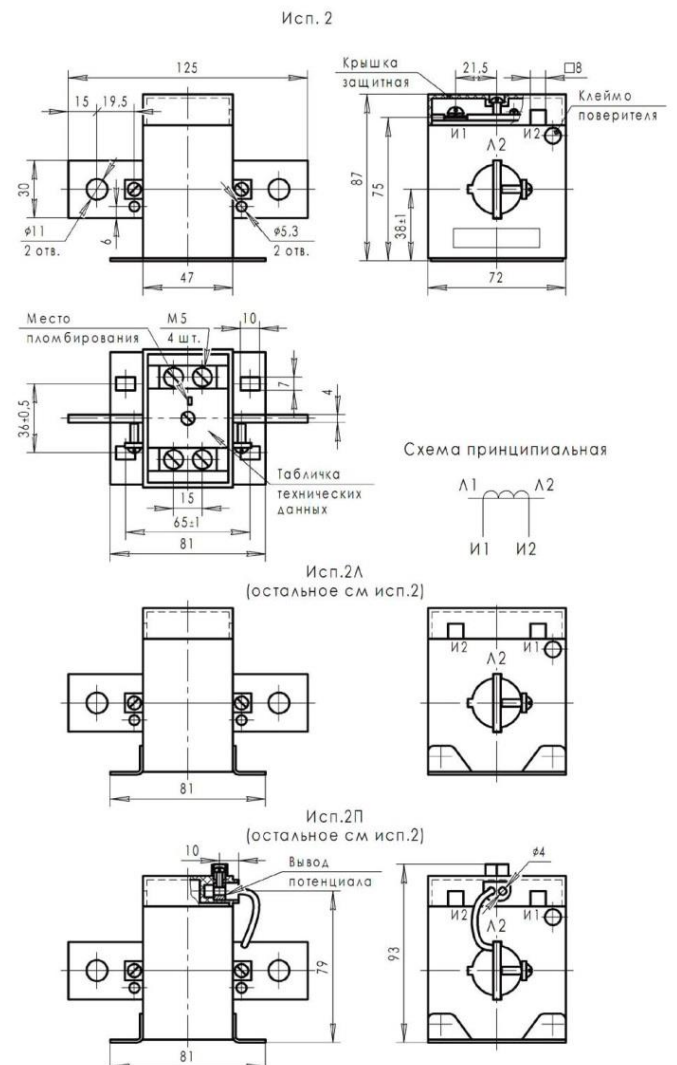
- Трансформатор Т-0,66 или ТШ-0,66.
- Паспорт.

Габаритные и установочные размеры

Т-0,66-1



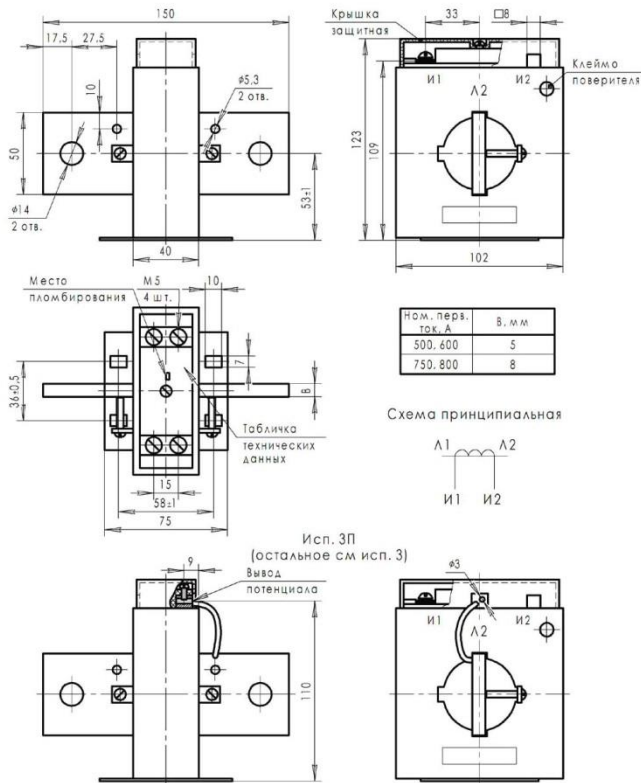
Т-0,66-2





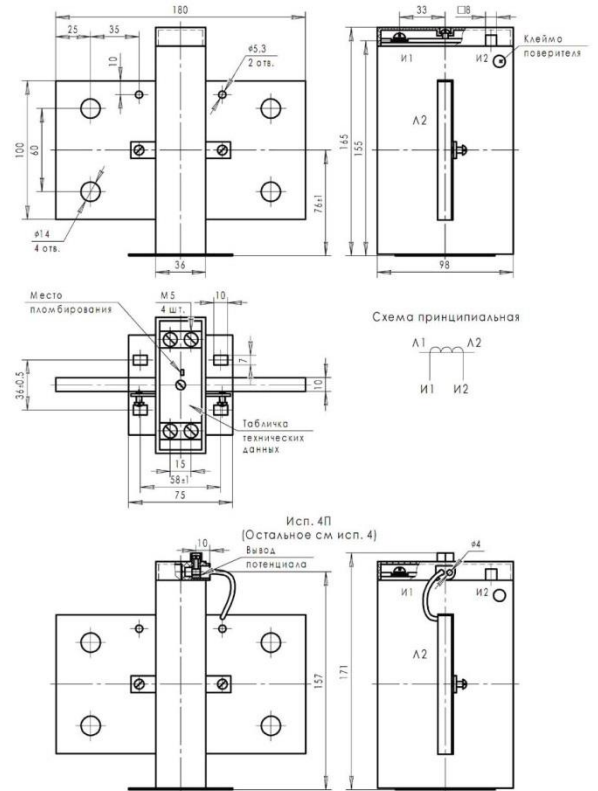
T-0,66-3

Исп. 3



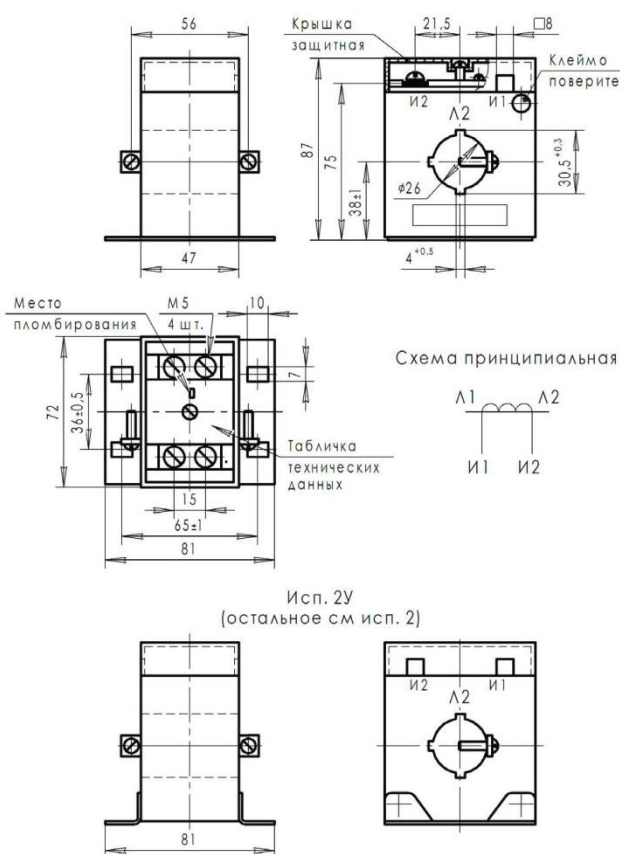
T-0,66-4

Исп. 4



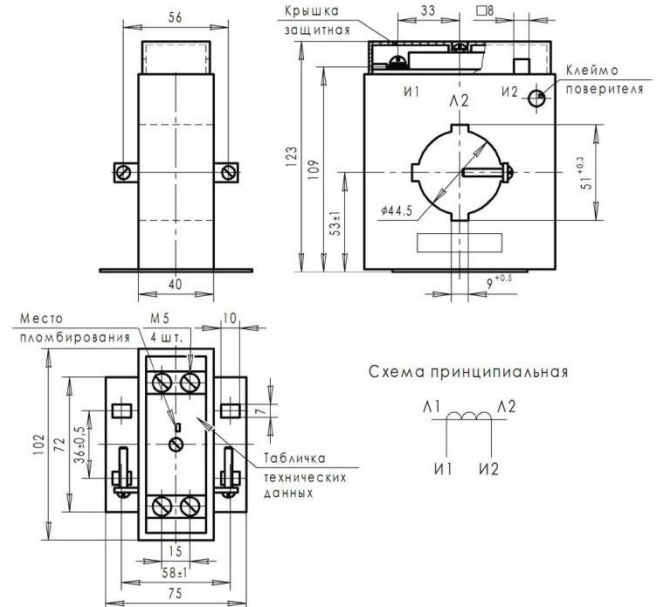
TШ-0,66-2

Исп. 2



TШ-0,66-3

Исп. 3





ТШ-0,66-4

Исп. 4

