



БОБЫШКА

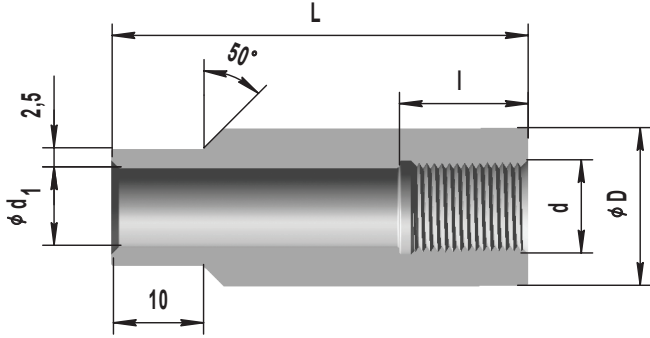
Назначение:

для монтажа термопреобразователей и защитных гильз на объекте.

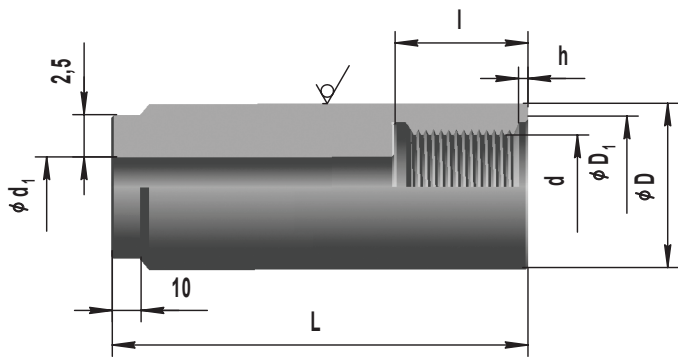
Пример записи при заказе:

“Бобышка БП 1-01, 12Х18Н10Т\*”

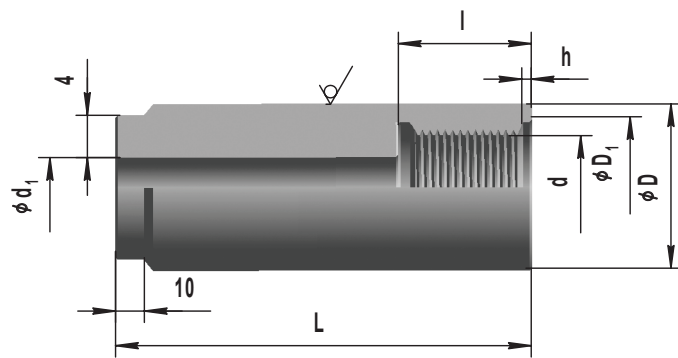
\* Материал бобышки оговаривается при заказе.



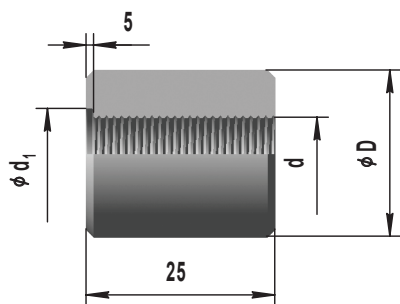
БП1



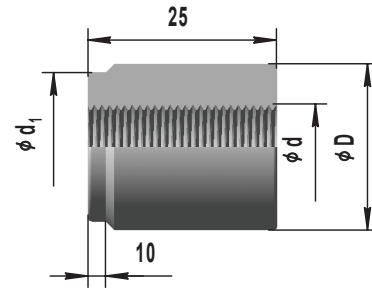
БП2 Исполнение 1



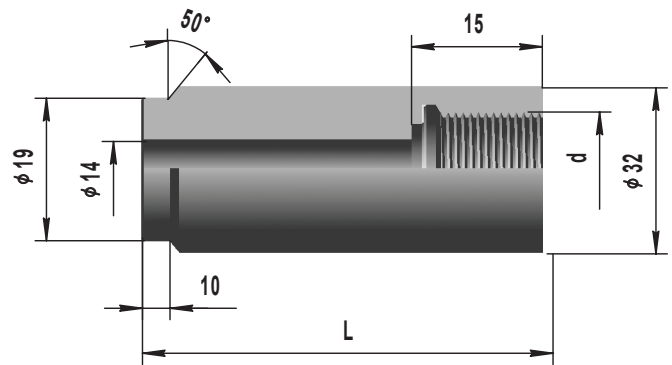
БП2 Исполнение 2



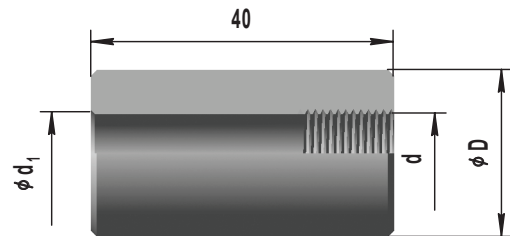
БП3



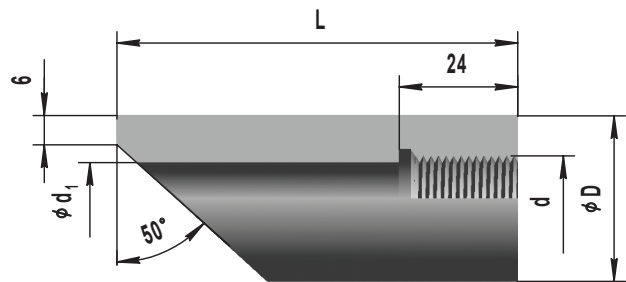
БП4



БП5



БК



БС



Обозначение	Размер резьбы мм	D мм	D1 мм	d1 мм	L мм	l мм	h мм	Исполнение	Масса кг
БП1-00	M12x15	22		10,5	55	17			0,16
-01	M18x15	30		16,5	55	24			0,30
-02	M18x15	30		16,5	100	24			0,48
-03	M18x2	30		16	55	24			0,31
-04	M18x2	30		16	100	24			0,49
-05	M20x15	32		16,5	55	24			0,37
-06	M20x15	32		16,5	100	24			0,57
-07	M22x15	34		20,5	55	24			0,36
-08	M22x15	34		20,5	100	24			0,56
-09	M24x1	36		23	55	24			0,37
-10	M24x15	36		22,5	55	24			0,39
-11	M27x15	42		25,5	55	32			0,60
-12	M27x2	42		25	55	32			0,61
-13	M27x2	42		25	100	32			0,93
-14	M30x15	45		28,5	55	32			0,65
-15	M30x2	45		28	55	32			0,67
-16	M30x2	45		28	100	32			1,01
-17	M33x2	48		31	55	32			0,72
-18	M33x2	48		31	100	32			1,10
-19	M36x15	52		34,5	55	32			0,94
-20	M39x2	53		37	55	32			0,77
-21	M39x2	53		37	100	32			1,17
БП 2-00	M20x15	32	26	8	50	19	2,5	2	0,24
-01	M20x15	32	26	8	100	19	2,5	2	0,55
-02	M20x15	32	26	18,5	50	19	2,5	1	0,21
-03	M20x15	32	26	18,5	100	19	2,5	1	0,42
-04	M20x15	38	33	8	60	24	2,5	2	0,37
-05	M20x15	38	33	8	100	24	2,5	2	0,73
-06	M20x15	38	33	18,5	60	24	2,5	1	0,41
-07	M20x15	38	33	18,5	100	24	2,5	1	0,68
-08	M27x2	42	33	15	50	22	3	2	0,40
-09	M27x2	42	33	15	100	22	3	2	0,94
-10	M27x2	42	33	25,5	50	22	3	1	0,34
-11	M27x2	42	33	25,5	100	22	3	1	0,69
-12	M27x2	48	40	15	60	32	2,5	2	0,54
-13	M27x2	48	40	15	100	32	2,5	2	1,10
-14	M27x2	48	40	25,5	60	32	2,5	1	0,61
-15	M27x2	48	40	25,5	100	32	2,5	1	1,10
-16	M33x2	48	40	21	50	24	3	2	0,47
-17	M33x2	48	40	21	100	24	3	2	1,18
-18	M33x2	48	40	31,5	50	24	3	1	0,40
-19	M33x2	48	40	31,5	100	24	3	1	0,81
-20	M33x2	56	49	21	60	32	2,5	2	0,69
-21	M33x2	56	49	21	100	32	2,5	2	1,46
-22	M33x2	56	49	31,5	60	32	2,5	1	0,79
-23	M33x2	56	49	31,5	100	32	2,5	1	1,32
-24	M39x2	65	53	27	60	32	2,5	2	1,01
-25	M39x2	65	53	27	100	32	2,5	2	2,05
-26	M39x2	65	42,5	37,5	60	32	2,5	1	1,04
-27	M39x2	65	42,5	37,5	100	32	2,5	1	1,74
БП 3-00	M12x15	24		12,7	25				0,06
-01	M20x15	32		21	25				0,09
-02	M27x2	40		28	25				0,13
-03	M33x2	45		34	25				0,13
БП 4 -00	M18x15	26		24	25				0,02
-01	M18x2	26		24	25				0,02
-02	M20x15	28		26	25				0,02
-03	M22x15	30		28	25				0,02
-04	M24x1	32		30	25				0,02
-05	M27x2	35		33	25				0,02
-06	M33x2	41		39	25				0,03
-07	M36x15	44		42	25				0,03
БП 5 -00	M20x15				55				0,03
-01	M20x15				100				0,60
БС-00	M18x2	30		16	115	24			0,46
-01	M18x2	30		16	140	24			0,56
-02	M20x15	32		18,5	115	24			0,48
-03	M20x15	32		18,5	140	24			0,58
-04	M24x1	36		23	115	24			0,54
-05	M27x2	42		25	115	24			0,81
-06	M27x2	42		25	140	24			0,98
-07	M33x2	48		31	115	24			0,95
-08	M33x2	48		31	140	24			1,16
БК 1/2"	K1/2	32		17,5	40				0,18
/	/								