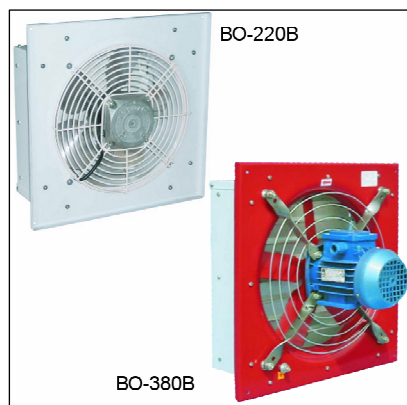




ВО электровентилятор осевой оконный



Особенности вентиляторов ВО:

- малогабаритные;
- низкий уровень шума;
- плавное регулирование скорости в диапазоне 100% при помощи устройств регулирования;
- быстрая и удобная установка в любом положении;
- защита двигателя электровентилятора с помощью термореле.

Осевой оконный вентилятор **ВО-220В** применяется для работы в системах технологической и общеобменной вентиляции.

Вентилятор рекомендуется использовать для подачи воздуха с небольшим содержанием пыли, паров и низкоагрессивных газов, а

также при малых аэродинамических сопротивлениях.

Осевой оконный вентилятор **ВО-380В** предназначен для перемещения объемов воздуха и других парогазовоздушных смесей с небольшим содержанием пыли в системах вентиляции общественных, сельскохозяйственных и промышленных помещений.

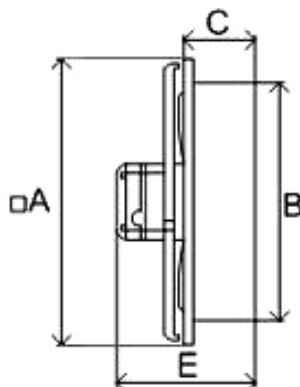
Технические характеристики

Название вентилятора	Мощность электродвигателя, кВт	Частота вращения, об/мин	Питание, В	Уровень шума, дБа	Степень защиты	Максимальная температура перемещаемого воздуха, °С	Масса, кг
ВО-2,0	0,01	1500	1ф/~220	55	IP42	45	3,1
ВО-2,3	0,016	1500	1ф/~220	60	IP42	45	3,2
ВО-2,5-220	0,015	1500	1ф/~220	60	IP42	45	3,6
ВО-2,5-220 (без жалюзи)	0,015	1500	1ф/~220	60	IP42	45	3
ВО-3,0-220	0,034	1500	1ф/~220	68	IP42	45	7,0
ВО-3,15-220	0,034	1500	1ф/~220	68	IP42	45	7,1
ВО-2,5	0,12	1500	3ф/~380	60	IP54	45	6
ВО-3,15	0,12	1500	3ф/~380	68	IP54	45	9
ВО-4,0	0,18	1500	3ф/~380	74	IP54	45	12
ВО-4,5	0,25	1500	3ф/~380	75	IP54	45	17
ВО-5,6	0,37	1000	3ф/~380	75	IP55	45	26
ВО-7,1	0,37	1000	3ф/~380	77	IP55	45	32
ВО-8,0	0,75	1000	3ф/~380	80	IP54	45	43



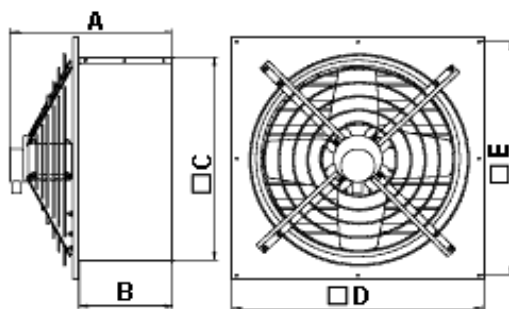
Габаритные и присоединительные размеры (мм)

ВО-220 В



Модель	A	B	C	E
ВО-2,0	285	220	125	165
ВО-2,3	330	260	140	180
ВО-2,5-220	330	300	90	180
ВО-3,0-220	400	340	170	200
ВО-3,15-220	450	380	135	230

ВО-380 В



Модель	A	B	C	D	E
ВО-2,5	245	90	300	330	315
ВО-3,15	325	120	380	450	425
ВО-4,0	340	145	420	510	485
ВО-4,5	370	345	480	570	550
ВО-5,6	480	275	620	740	710
ВО-7,1	480	275	750	950	900
ВО-8,0	550	275	830	950	900



Аэродинамические характеристики

